

# FELLA - Kreiselmäherwerke KM 166 - 192 KC

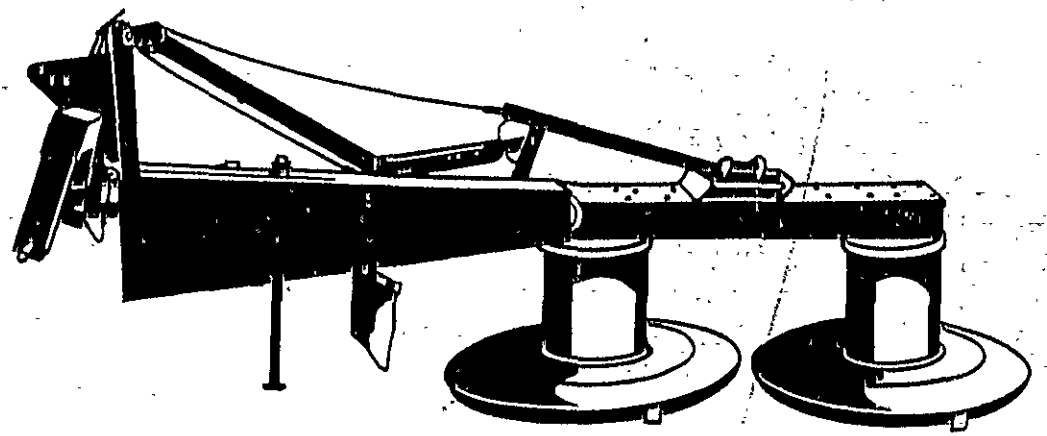
Bedienungsanleitung + Ersatzteilliste  
 Instructions de Service  
 Operating Instructions  
 Istruzioni sull'uso  
 Gebruiksaanwijzing  
 Bruksanvisning



*alt*  
 1748620 H9405  
 BA

*bis Maschinen Nr.*

<i>bis</i> 4870	<i>1380</i>	<i>1390</i>
KM 166,	KM 166 A,	KM 166 KC
KM 191,	<i>=2370</i>	
KM 192,	KM 192 A,	KM 192 KC
<i>bis</i> 1000	<i>600</i>	<i>600</i>



*Conditions bis Max. Nr. 2990*

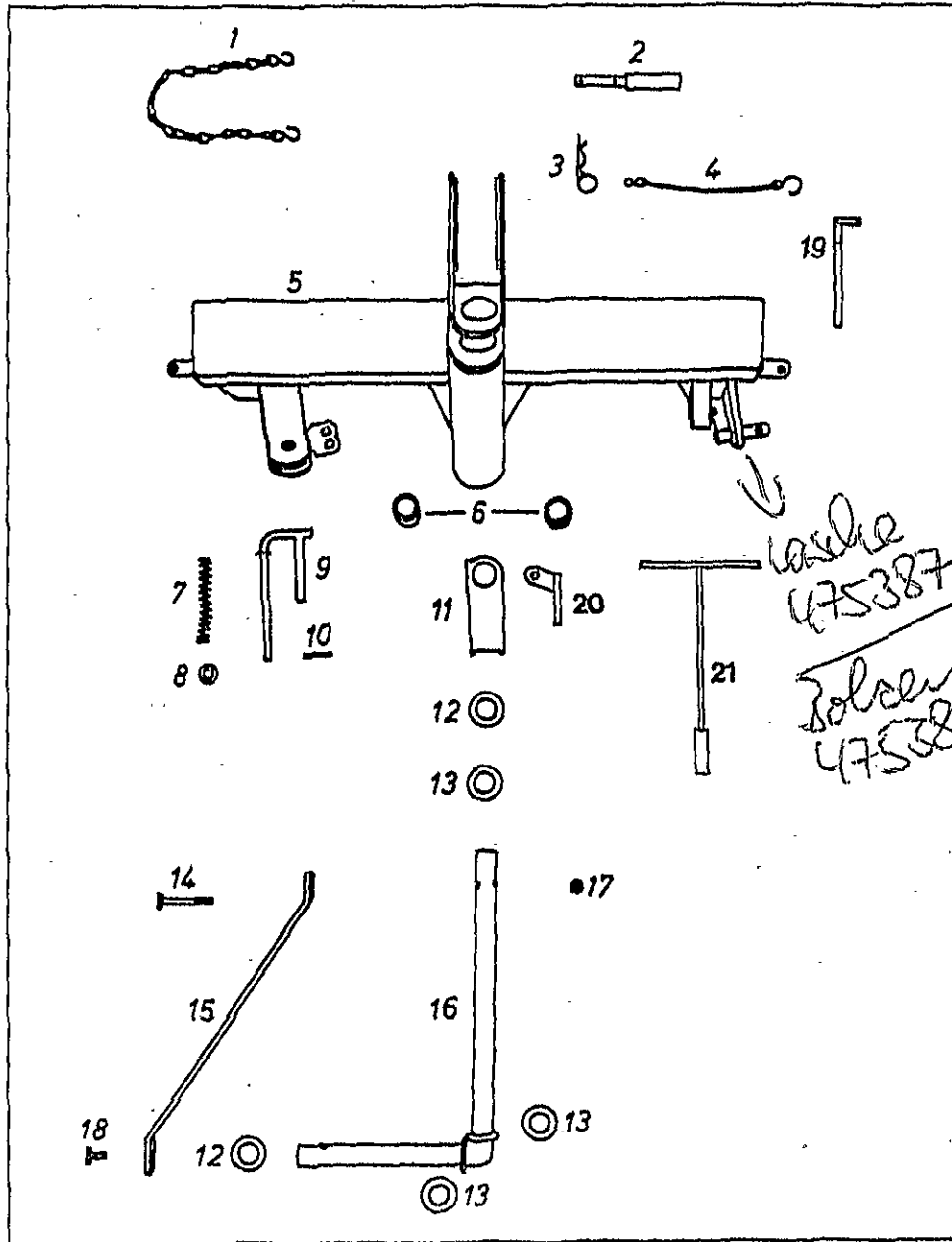
Ausgabe · Edition · Edition · Edizione · Uitgave · Utgava

*Dichtsate te Hoop Houdswaerke in de Staat 1877/1*  
*Koninklijke 4754/8*

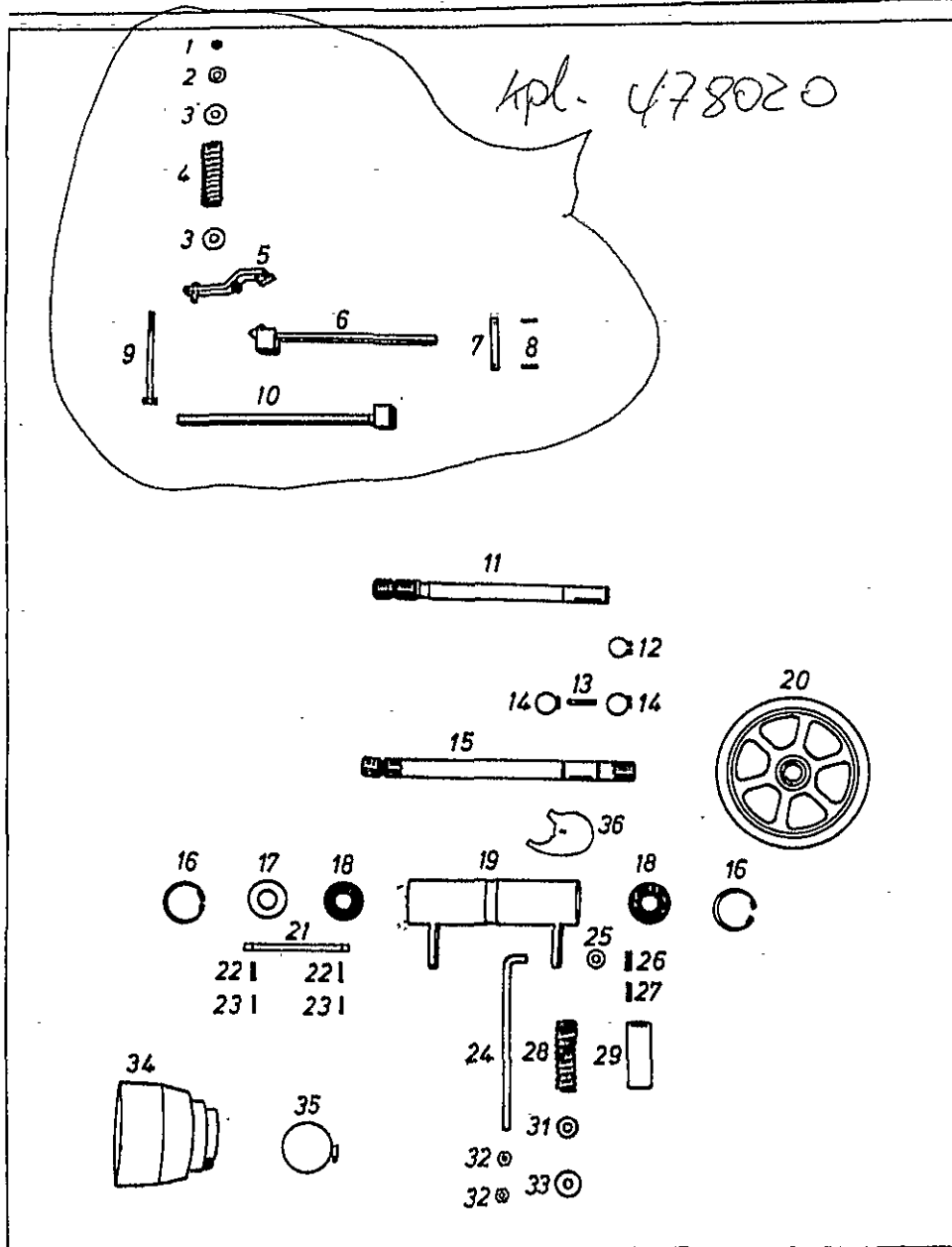
04. 85

# Ersatzteilliste

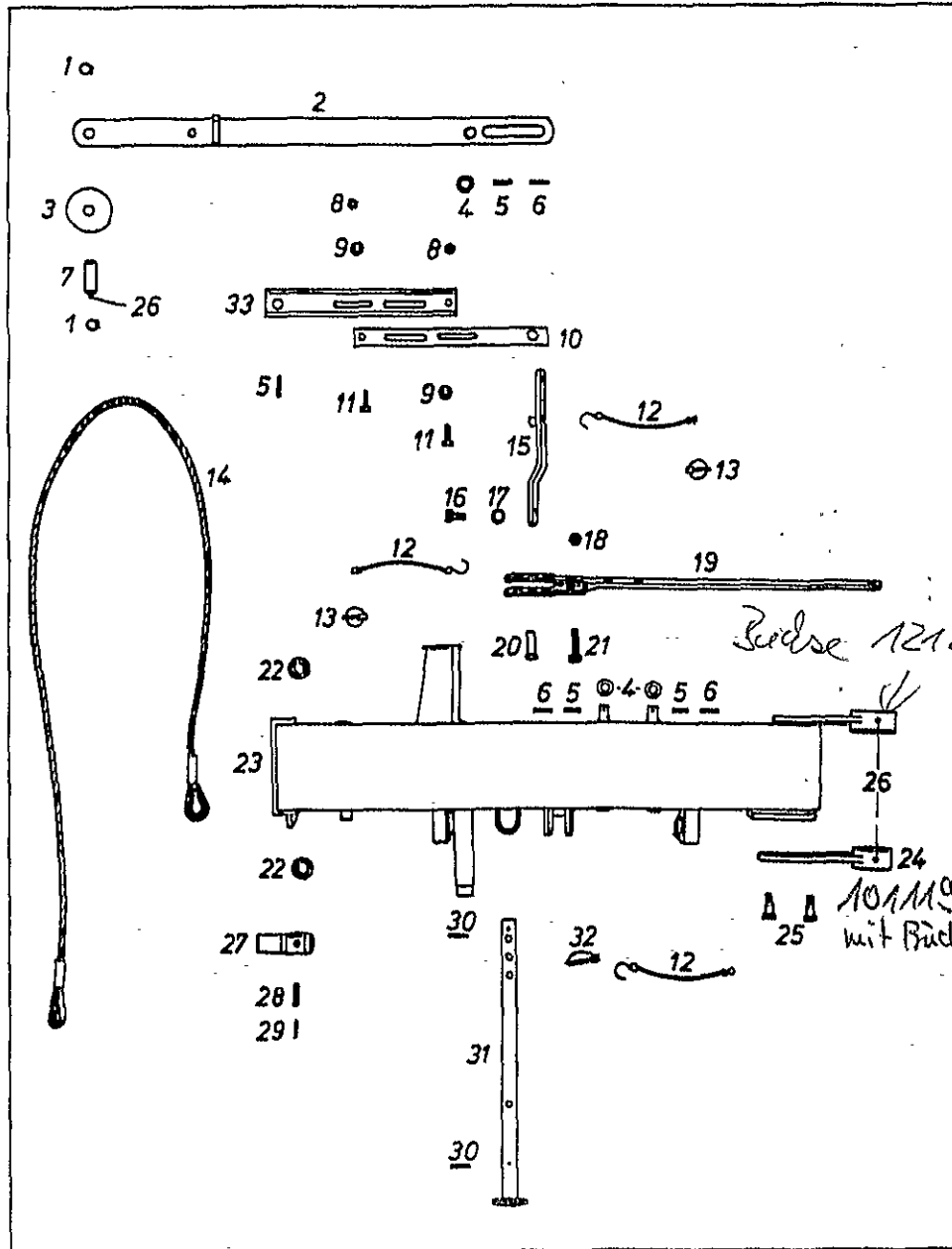
# Tafel, Table, Plan, Tav.



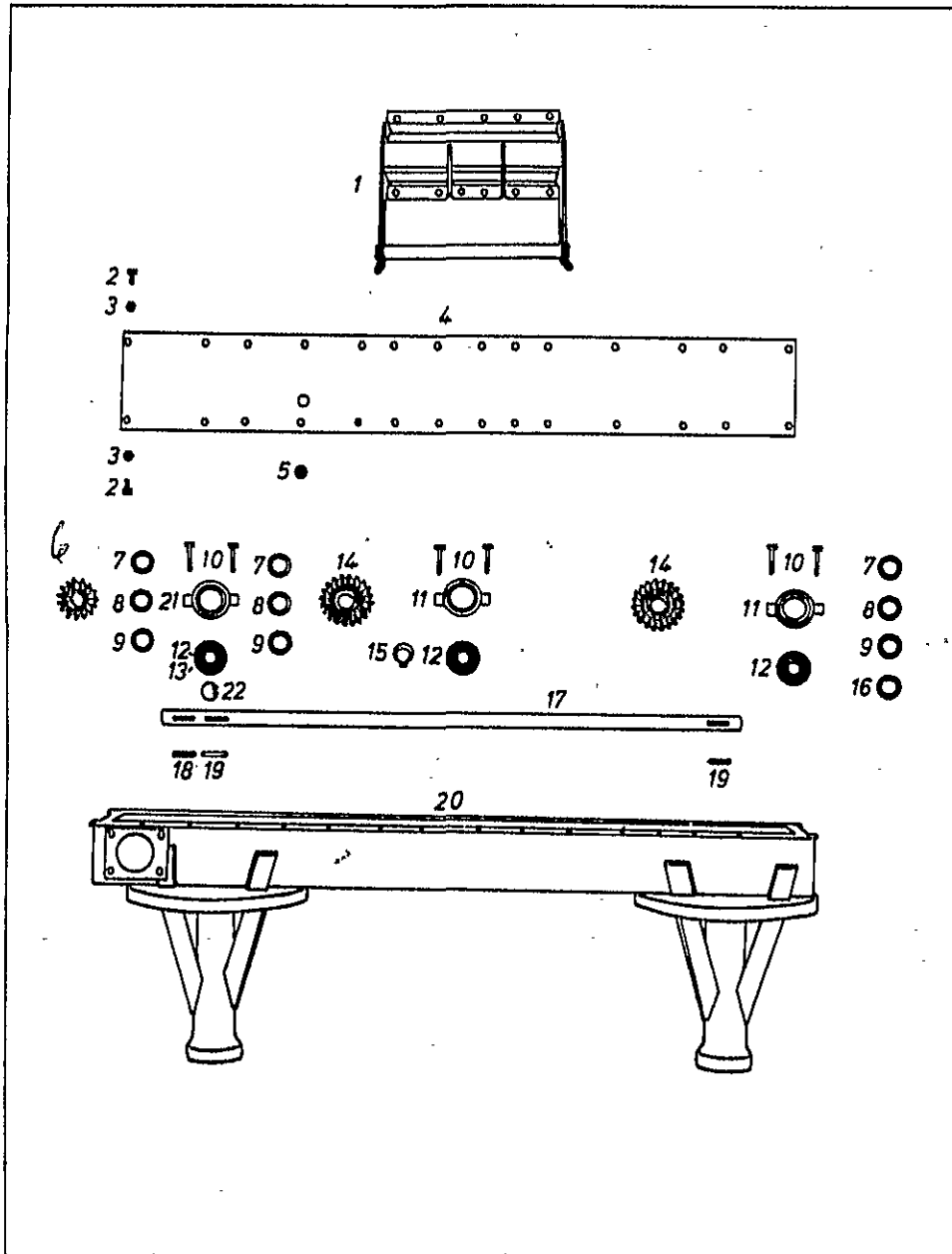
Pos.Nr. Pos.no. Rep. Pos.no.	Bezeichnung des Teiles Description of the part Désignation de la pièce Descrizione del pezzo	Nr. No. No. No.	KM 166	KM 166 A	KM 166 KC	KM 191	KM 191 A	KM 191 KC	KM 192	KM 192 A	KM 192 KC
1	<b>DREI-PUNKTBOCK, MONT.</b> Knotenkette Ø 2,8 DIN 5686 22 Glieder, 940 mm lang, verz.	117 245	•	•	•	•	•	•	•	•	•
2	Oberlenkerstufenbolzen	124 295	•	•	•	•	•	•	•	•	•
3	Federstecker 5 DIN 11 024 ZN 3	115 916	•	•	•	•	•	•	•	•	•
4	Sicherungsschnur	111 895	•	•	•	•	•	•	•	•	•
5	Dreipunktbock, geschw.	475 313 G	•	•	•	•	•	•	•	•	•
6	Dreipunktbock, geschw.	475 314 G	•	•	•	•	•	•	•	•	•
7	Buchse, Polyamid 6.6	121 255	•	•	•	•	•	•	•	•	•
8	Druckfeder	120 774	•	•	•	•	•	•	•	•	•
9	Schelbe 16 DIN 126 ZN 3	475 307 G	•	•	•	•	•	•	•	•	•
10	Stecker, geschw.	475 307 G	•	•	•	•	•	•	•	•	•
11	Spannstift 5 x 30 DIN 1481	475 245	•	•	•	•	•	•	•	•	•
12	Selbrollhalter	462 033	•	•	•	•	•	•	•	•	•
13	Scheibe (nach Bedarf)	482 084	•	•	•	•	•	•	•	•	•
14	Abdeckscheibe	475 309	•	•	•	•	•	•	•	•	•
15	6kt.-Schraube M 12 x 90 DIN 931-8.8	475 309	•	•	•	•	•	•	•	•	•
16	Strebe	475 312 G	•	•	•	•	•	•	•	•	•
17	Scharnierachse, geschw. Sicherungsmutter VM 12 DIN 980-80 A1A	475 312 G	•	•	•	•	•	•	•	•	•
18	6kt.-Schraube Verbus-plus M 12 x 25 DIN 933-8.8	124 505	•	•	•	•	•	•	•	•	•
19	Schlüssel, geschw.	475 355 G	•	•	•	•	•	•	•	•	•
20	Halter	476 034	•	•	•	•	•	•	•	•	•
21	Steckschlüssel	121 566	•	•	•	•	•	•	•	•	•



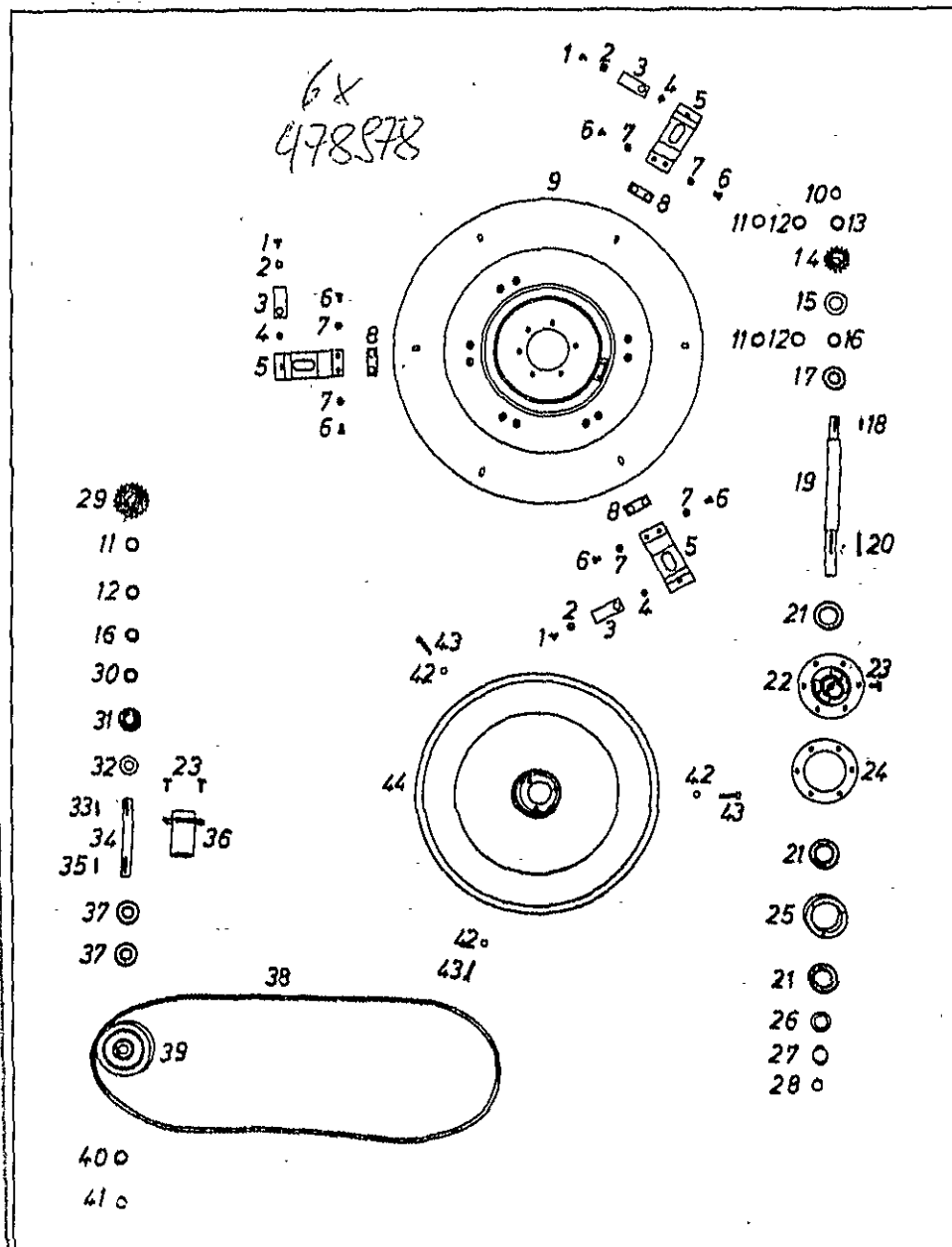
Pos.Nr. Pos.no.	Bezeichnung des Teiles Description of the part Rep. Descrizione del pezzo	Nr. No. No.	KM 166	KM 166 A	KM 166 KC	KM 191	KM 191 A	KM 191 KC	KM 192	KM 192 A	KM 192 KC
1	<b>LAGERROHR UND AUFLAUFSICHERUNG</b> Sicherungsmutter VM 12 DIN 980-8.8 A1 A	108 589	•	•	•	•	•	•	•	•	•
2	Scheibe	464 006	•	•	•	•	•	•	•	•	•
3	Scheibe	478 030	•	•	•	•	•	•	•	•	•
4	Druckfeder	477 561	•	•	•	•	•	•	•	•	•
5	Sicherungsbügel, geschw.	478 062 G	•	•	•	•	•	•	•	•	•
6	Gleitstück, geschw.	478 056 G	•	•	•	•	•	•	•	•	•
7	Scharnierbolzen	226 081	•	•	•	•	•	•	•	•	•
8	Spannstift 5 x 30 DIN 1481		•	•	•	•	•	•	•	•	•
9	6kt.-Schraube M 12 x 170-8.8 DIN 931		•	•	•	•	•	•	•	•	•
10	Führung, geschw.	478 061 G	•	•	•	•	•	•	•	•	•
11	Antriebswelle	475 339	•	•	•	•	•	•	•	•	•
12	Sicherungsring 30 x 1,5 DIN 471		•	•	•	•	•	•	•	•	•
13	Paßfeder A 8 x 7 x 50 DIN 6885 vergütet	120 908	•	•	•	•	•	•	•	•	•
13	Paßfeder A 10 x 8 x 56 DIN 6885 vergütet	124 515	•	•	•	•	•	•	•	•	•
14	Sicherungsring 35 x 2,5 DIN 471		•	•	•	•	•	•	•	•	•
15	Antriebswelle	475 338	•	•	•	•	•	•	•	•	•
16	Sicherungsring 62 x 2 DIN 472		•	•	•	•	•	•	•	•	•
16	Sicherungsring 72 x 2,5 DIN 472		•	•	•	•	•	•	•	•	•
17	Verschußdeckel	475 341	•	•	•	•	•	•	•	•	•
17	Verschußdeckel	475 340	•	•	•	•	•	•	•	•	•
18	Rillenkugellager 6206 2 RS DIN 625		•	•	•	•	•	•	•	•	•
18	Rillenkugellager 6207 2 RS DIN 625		•	•	•	•	•	•	•	•	•
19	Lagerrohr, geschw.	475 343 G	•	•	•	•	•	•	•	•	•
19	Lagerrohr, geschw.	475 342 G	•	•	•	•	•	•	•	•	•
20	Große Kellriemenscheibe	478 218	•	•	•	•	•	•	•	•	•
20	Große Kellriemenscheibe	475 079	•	•	•	•	•	•	•	•	•
21	Scharnierbolzen	475 298	•	•	•	•	•	•	•	•	•
22	Spannstift 8 x 40 DIN 1481		•	•	•	•	•	•	•	•	•
23	Spannstift 5 x 40 DIN 1481		•	•	•	•	•	•	•	•	•
24	Spannbolzen	475 333	•	•	•	•	•	•	•	•	•
25	Scheibe 17 DIN 1441 ZN3		•	•	•	•	•	•	•	•	•
26	Spannstift 6 x 30 DIN 1441		•	•	•	•	•	•	•	•	•
27	Spannstift 3,5 x 30 DIN 1441		•	•	•	•	•	•	•	•	•
28	Druckfeder	121 592	•	•	•	•	•	•	•	•	•
29	Führungsrohr	475 331	•	•	•	•	•	•	•	•	•
31	Scheibe 17 DIN 7349		•	•	•	•	•	•	•	•	•
32	6kt.-Mutter M 16 DIN 934-8 A1 A		•	•	•	•	•	•	•	•	•
33	Scheibe 17 DIN 9021		•	•	•	•	•	•	•	•	•
34	Gelenkwellenschutz	475 227	•	•	•	•	•	•	•	•	•
35	Schlauchschele	117 831	•	•	•	•	•	•	•	•	•
36	Schutzblech	475 643	•	•	•	•	•	•	•	•	•



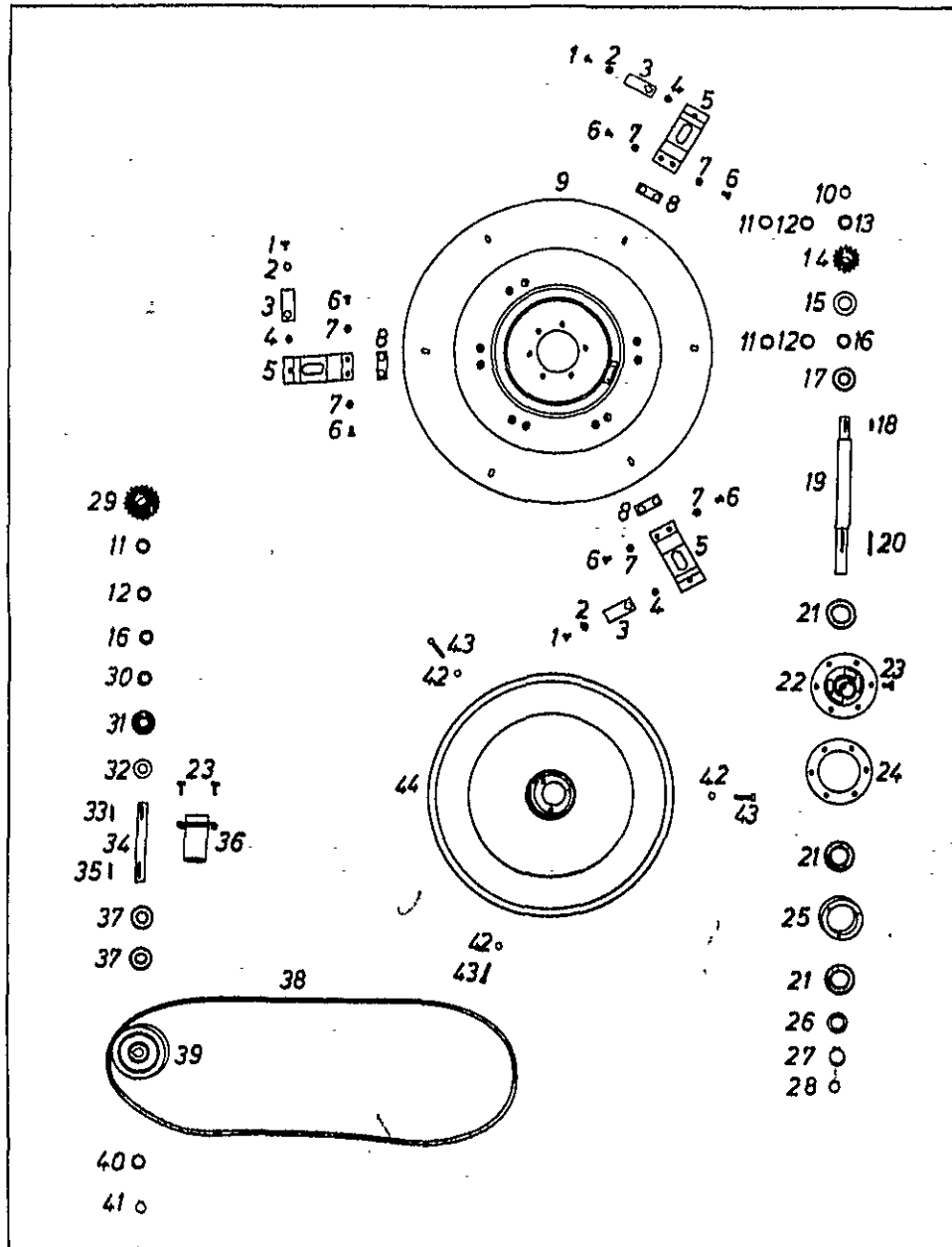
Pos.Nr.	Bezeichnung des Teiles	Nr.											
Pos.no.	Description of the part.	No.											
Rep.	Désignation de la pièce	No.											
Pos.no.	Descrizione del pezzo	No.											
	<b>LINKER TRÄGER MIT ZUGSTREBE UND SEIL</b>												
1	Sicherungsring 25 x 2 DIN 471		•	•	•	•	•	•	•	•	•	•	•
2	Stützstrebe, geschw.	475 335 G	•	•	•	•	•	•	•	•	•	•	•
3	Seilrolle, oben	478 258	•	•	•	•	•	•	•	•	•	•	•
4	Scheibe	115 980	•	•	•	•	•	•	•	•	•	•	•
5	Spannstift 8 x 40 DIN 1481		•	•	•	•	•	•	•	•	•	•	•
6	Spannstift 5 x 40 DIN 1481		•	•	•	•	•	•	•	•	•	•	•
7	Scharnierbolzen	475 248	•	•	•	•	•	•	•	•	•	•	•
8	Sicherungsmutter M 12 DIN 980-A1A	108 589	•	•	•	•	•	•	•	•	•	•	•
9	Scheibe	464 006	•	•	•	•	•	•	•	•	•	•	•
10	Transportstrebe kurz	475 297	•	•	•	•	•	•	•	•	•	•	•
11	6kt.-Schraube M 12 x 25 DIN 933-8.8 A1A		•	•	•	•	•	•	•	•	•	•	•
12	LSicherungsseil	111 895	•	•	•	•	•	•	•	•	•	•	•
13	Klappstecker 6 DIN 11 023 ZN3		•	•	•	•	•	•	•	•	•	•	•
14	Drahtseil, vollst.	121 249 G	•	•	•	•	•	•	•	•	•	•	•
14	Drahtseil, vollst.	121 250 G	•	•	•	•	•	•	•	•	•	•	•
15	Stütze, geschw.	475 360 G	•	•	•	•	•	•	•	•	•	•	•
16	6kt.-Schraube M 16 x 30 DIN 933-8.8 A1A		•	•	•	•	•	•	•	•	•	•	•
17	Zahnscheibe A 16,5 DIN 6797 ZN3		•	•	•	•	•	•	•	•	•	•	•
18	6kt.-Mutter VM 16 DIN 980-8 A1A		•	•	•	•	•	•	•	•	•	•	•
19	Zugstrebe, geschw.	475 235	•	•	•	•	•	•	•	•	•	•	•
20	Bolzen, geschw.	475 353 G	•	•	•	•	•	•	•	•	•	•	•
21	6kt.-Schraube M 16 x 60 DIN 931-8.8 A1A		•	•	•	•	•	•	•	•	•	•	•
22	Buchse Polyamid 6.6	121 255	•	•	•	•	•	•	•	•	•	•	•
23	Träger, links, geschw.	475 406 G	•	•	•	•	•	•	•	•	•	•	•
23	Träger, links, geschw.	475 408 G	•	•	•	•	•	•	•	•	•	•	•
23	Träger, links, geschw.	475 407 G	•	•	•	•	•	•	•	•	•	•	•
23	Träger, links, geschw.	475 409 G	•	•	•	•	•	•	•	•	•	•	•
24	Lasche, hinten, geschw.	475 209 G	•	•	•	•	•	•	•	•	•	•	•
25	6kt.-Paßschraube M 16 x 45 DIN 7968-8.8		•	•	•	•	•	•	•	•	•	•	•
26	Kegelschmiernippel AM 8 x 1 DIN 71 412 SFG		•	•	•	•	•	•	•	•	•	•	•
27	Einrastung, geschw.	475 304 G	•	•	•	•	•	•	•	•	•	•	•
28	Spannstift 12 x 50 DIN 1481		•	•	•	•	•	•	•	•	•	•	•
29	Spannstift 7 x 50 DIN 1481		•	•	•	•	•	•	•	•	•	•	•
30	Spannstift 6 x 45 DIN 1481		•	•	•	•	•	•	•	•	•	•	•
31	Stütze, geschw.	475 391 G	•	•	•	•	•	•	•	•	•	•	•
32	Rohrklappstecker 12 x 40	118 603	•	•	•	•	•	•	•	•	•	•	•
33	Transportstrebe lang	475 322	•	•	•	•	•	•	•	•	•	•	•
33	Transportstrebe lang	475 308	•	•	•	•	•	•	•	•	•	•	•



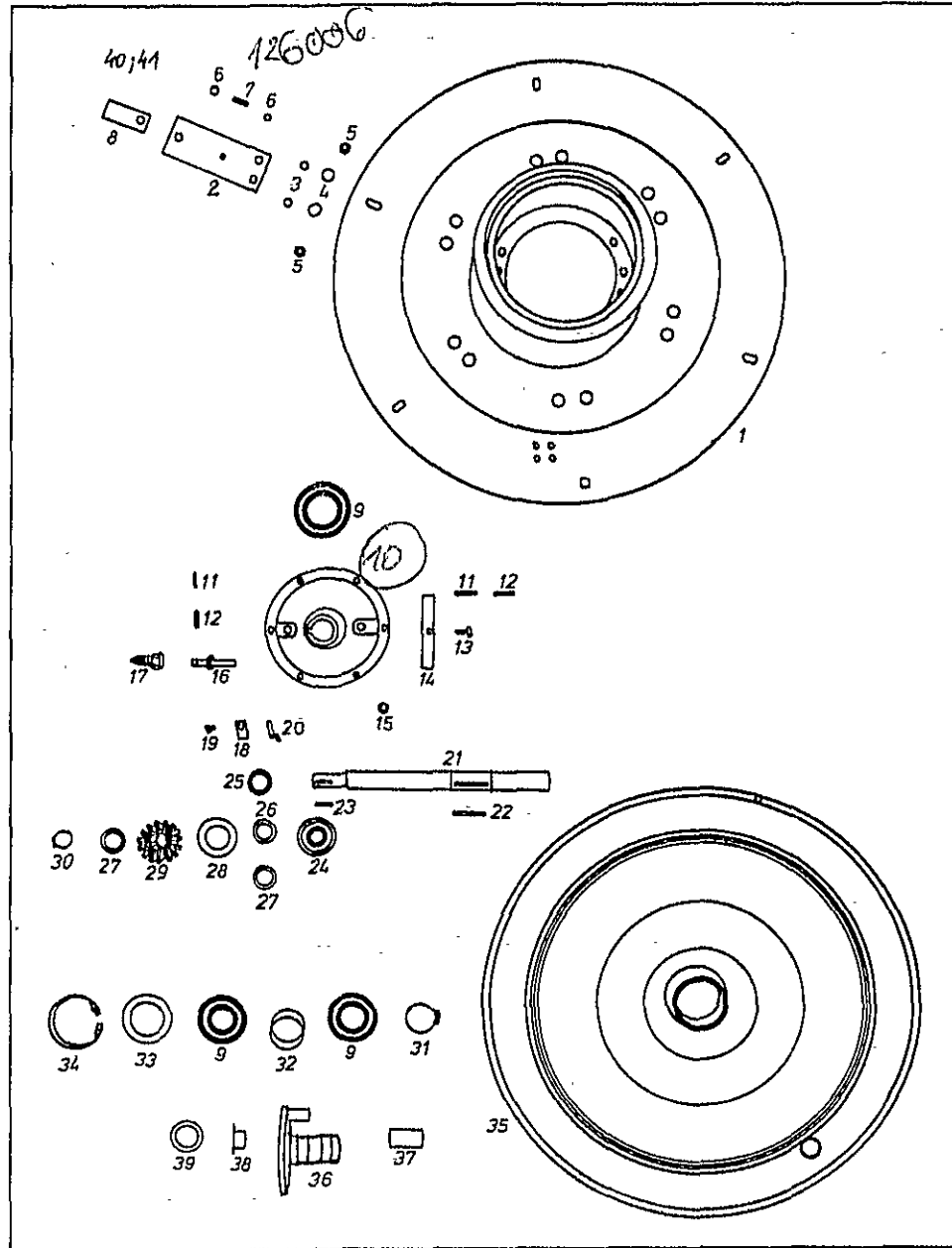
Pos.Nr. Pos.no. Rep. Pos. no.	Bezeichnung des Teiles Description of the part. Désignation de la pièce Descrizione del pezzo	Nr. No. No. No.	KM 166	KM 166 A	KM 166 KC	KM 191	KM 191 A	KM 191 KC	KM 192	KM 192 A	KM 192 KC
	<b>RECHTER TRÄGER, MONTIERT</b>										
1	Profil, geschw.	475 350 G									
1	Profil, geschw.	475 351 G									
2	6kt.-Schraube Verbus-plus M 10 x 25 DIN 933-8.8 A1A	124 508	•	•	•	•	•	•	•	•	•
3	6kt.-Mutter M 10 DIN 934-8		•	•	•	•	•	•	•	•	•
4	Trägerverschlußdeckel	475 253	•	•	•	•	•	•	•	•	•
4	Trägerverschlußdeckel	475 254				•	•	•	•	•	•
4	Trägerverschlußdeckel	476 026						•	•	•	•
5	Verschlußschraube M 24 x 1,5 DIN 909-5.8		•	•	•	•	•	•	•	•	•
6	Kegelrad Z=15	475 203	•	•	•	•	•	•	•	•	•
7	Paßscheibe 30 x 42 x 0.3 DIN 988	124 500	•	•	•	•	•	•	•	•	•
8	Paßscheibe 30 x 42 x 0.2 DIN 988 (nach Bedarf)	106 891	•	•	•	•	•	•	•	•	•
9	Paßscheibe 30 x 42 x 0,1 DIN 988 (nach Bedarf)	124 501	•	•	•	•	•	•	•	•	•
10	Paßschraube Verbus-plus M 10 x 50 DIN 609-8.8	124 507	•	•	•	•	•	•	•	•	•
11	Lagerbock	475 317						•	•	•	•
12	Rillenkugellager 6206 C 3 DIN 625	109 496	•	•	•	•	•	•	•	•	•
13	Rillenkugellager 4206 DIN 625	109 496						•	•	•	•
14	Kegelrad Z=20	475 204	•	•	•	•	•	•	•	•	•
15	Seeger-Greifring G 30 x 1,75	118 627	•	•	•	•	•	•	•	•	•
16	Schelbe	478 002	•	•	•	•	•	•	•	•	•
17	Haupttriebewelle	475 243	•	•	•	•	•	•	•	•	•
17	Haupttriebewelle	475 244						•	•	•	•
18	Paßfeder 8 x 7 x 40 DIN 6885 vergütet	120 907	•	•	•	•	•	•	•	•	•
19	Paßfeder 8 x 7 x 45 DIN 6885 vergütet	124 506	•	•	•	•	•	•	•	•	•
20	Träger, geschw.	475 296 G	•	•	•	•	•	•	•	•	•
20	Träger, geschw.	475 294 G						•	•	•	•
20	Träger, geschw.	476 028 G						•	•	•	•
21	Lagerbock	475 654						•	•	•	•
21	Lagerbock	478 189	•	•	•	•	•	•	•	•	•
22	Sicherungsring 62 x 2 DIN 472					•	•	•	•	•	•



Pos.Nr. Pos.no. Rep. Pos. no.	Bezeichnung des Teiles Description of the part. Désignation de la pièce Descrizione del pezzo	Nr. No. No. No.	KM 166	KM 166 A	KM 166 KC	KM 191	KM 191 A	KM 191 KC	KM 192	KM 192 A	KM 192 KC
	<b>KREISEL MIT KREISELWELLE LAGERROHR, GLEITKUFE UND KEILRIEMENSCHLEIBE</b>										
1	6kt.-Schraube Verbus-plus M 10x16 DIN 933-8.8	118 286	•	•	•	•	•	•			
2	Scheibe 10,5 DIN 125 ZN3	477 740	•	•	•	•	•	•			
3	Mähmesser (94 mm)	475 219	•	•	•	•	•	•			
4	Messerzapfen	121 248	•	•	•	•	•	•			
5	Haltefeder	124 510	•	•	•	•	•	•			
6	Senkschraube m. Innensechskant Verbus-plus M 12x20 DIN 7991-8.8	118 097	•	•	•	•	•	•			
7	6kt.-Mutter M 12 DIN 936-6 A1A	475 251	•	•	•	•	•	•			
8	Unterlage	475 291 G	•	•	•	•	•	•			
9	Kreisel, geschw.	475 292 G	•	•	•	•	•	•			
10	Kreisel, geschw.										
11	Sicherungsring 30x2 DIN 471										
12	Paßscheibe 30x42x0,1 DIN 988 (nach Bedarf)	124 501	•	•	•	•	•	•			
13	Paßscheibe 30x42x0,2 DIN 988 (nach Bedarf)	106 891	•	•	•	•	•	•			
14	Paßscheibe 30x42x0,5 DIN 988	124 503	•	•	•	•	•	•			
15	Kegelrad Z=15	475 203	•	•	•	•	•	•			
16	Radialdichtring A 45x72x8 NB DIN 3760	118 372	•	•	•	•	•	•			
17	Paßscheibe 30x42x0,3 DIN 988	118 281	•	•	•	•	•	•			
18	Paßscheibe 30x42x0,5 DIN 988	124 500	•	•	•	•	•	•			
19	Rillenkugellager 6306 2 RS DIN 625	118 280	•	•	•	•	•	•			
20	Paßfeder A 8x7x36 DIN 6885 vergütet	124 502	•	•	•	•	•	•			
21	Kreiselwelle	475 214	•	•	•	•	•	•			
22	Paßfeder A 8x7x70 DIN 6885 vergütet	124 509	•	•	•	•	•	•			
23	Rillenkugellager 6210 2 RS DIN 625	108 494	•	•	•	•	•	•			
24	Flansch	475 026	•	•	•	•	•	•			
	6kt.-Schraube verbus-plus M 12x25 DIN 933-8.8	124 505	•	•	•	•	•	•			
	Schutzscheibe	478 031	•	•	•	•	•	•			
	Fortsetzung Seite 6										

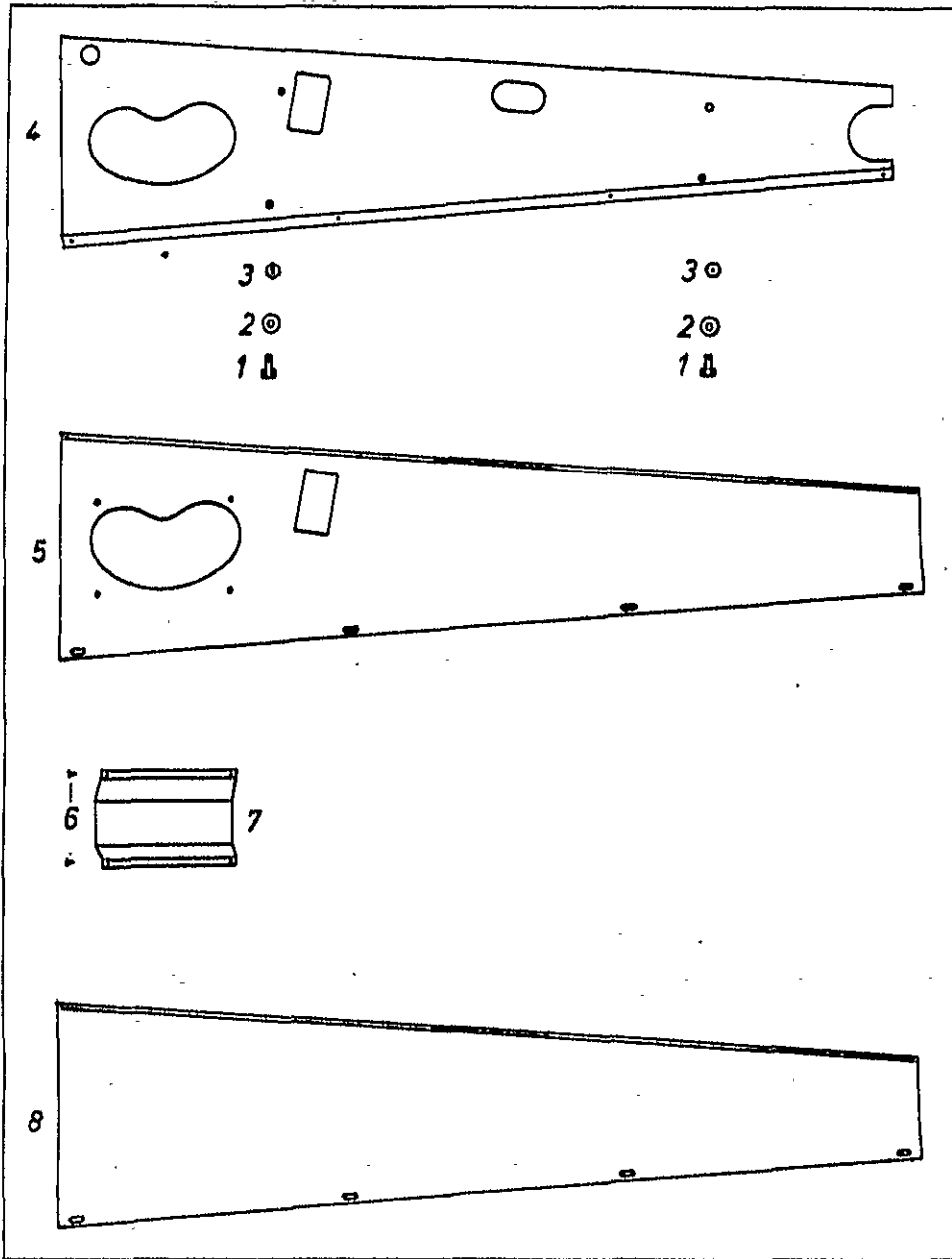


Pos.Nr. Pos.no. Rep. Pos. no.	Bezeichnung des Teiles Description of the part. Désignation de la pièce Descrizione del pezzo	Nr. No. No. No.	KM 166	KM 166 A	KM 166 KC	KM 191	KM 191 A	KM 191 KC	KM 192	KM 192 A	KM 192 KC
<b>Fortsetzung von Seite 5</b>											
25	Lagerbuchse	478 040	•	•	•	•	•	•	•	•	•
26	Scheibe	478 000	•	•	•	•	•	•	•	•	•
27	Sicherungsring A 50x2 DIN 471		•	•	•	•	•	•	•	•	•
28	Sicherungsring A 38x2,5 DIN 471		•	•	•	•	•	•	•	•	•
29	Kegelrad Z=20	475 204	•	•	•	•	•	•	•	•	•
30	Scheibe	478 002	•	•	•	•	•	•	•	•	•
31	Rillenkugellager 6206-C 3 DIN 625	109 496	•	•	•	•	•	•	•	•	•
31	Rillenkugellager 4206 DIN 625	105 541	•	•	•	•	•	•	•	•	•
32	Radialdichtring A 30x55x10	107 999	•	•	•	•	•	•	•	•	•
33	Paßfeder A 8x7x45 DIN 6885 vergütet	124 506	•	•	•	•	•	•	•	•	•
34	Getriebewelle	475 334	•	•	•	•	•	•	•	•	•
35	Paßfeder A 8x7x50 DIN 6885 vergütet	120 908	•	•	•	•	•	•	•	•	•
36	Lagerrohr, geschw.	475 361 G	•	•	•	•	•	•	•	•	•
37	Rillenkugellager 6206 2 RS DIN 625	105 327	•	•	•	•	•	•	•	•	•
38	Satz Keilriemen SPA 2682 LW	121 282 G	•	•	•	•	•	•	•	•	•
38	Satz Keilriemen SPA 3150 LW (118 311)	478 961 G	•	•	•	•	•	•	•	•	•
39	Kleine Keilriemenscheibe Ø 140	475 256	•	•	•	•	•	•	•	•	•
39	Kleine Keilriemenscheibe Ø 155	475 255	•	•	•	•	•	•	•	•	•
40	Scheibe	83 503	•	•	•	•	•	•	•	•	•
41	Sicherungsring 30x1,5 DIN 471		•	•	•	•	•	•	•	•	•
42	Runddichtring 16x2,5 B DIN 3770-KB 70	109 148	•	•	•	•	•	•	•	•	•
43	Zylinderschraube m. Innensechskant u. Sperrzahn M 10 x 35 - 8,8	118 056	•	•	•	•	•	•	•	•	•
44	Gleitkufe, geschw. (Ø 780)	475 290 G	•	•	•	•	•	•	•	•	•
44	Gleitkufe, geschw. (Ø 895)	475 299 G	•	•	•	•	•	•	•	•	•



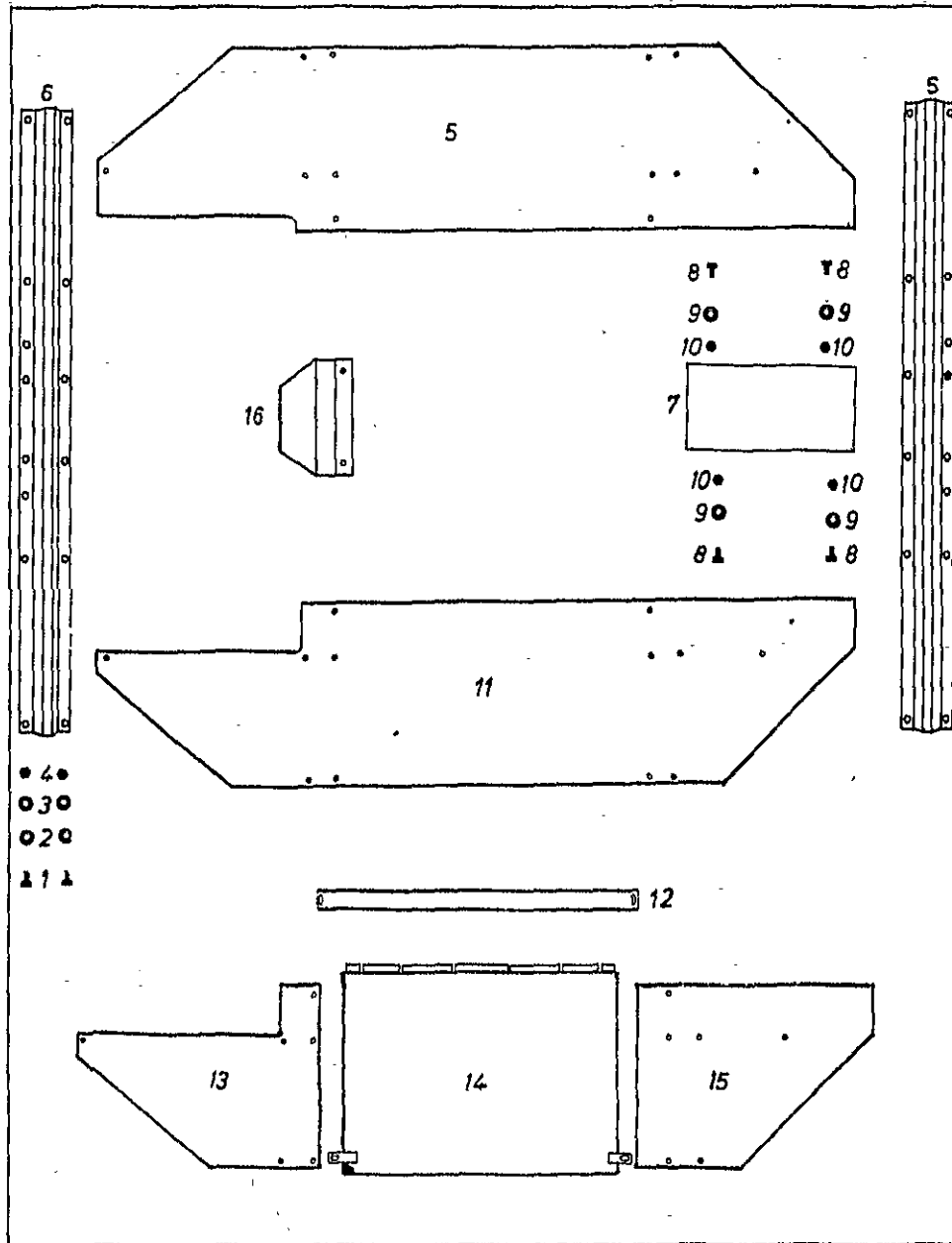
Pos.Nr. Pos.no. Rep. Pos. no.	Bezeichnung des Teiles Description of the part. Désignation de la pièce Descrizione del pezzo	Nr. No. No. No.	KM 192	KM 192 A	KM 192 KC
	<b>KREISEL UND KUFE</b>				
1	Kreisel, kompl.	476 022 G	•	•	•
1	Kreisel, geschw.	476 021 G	•	•	•
2	Haltefeder	121 727	•	•	•
3	Konusring	121 729	•	•	•
4	Sicherungsmutter VM 12 DIN 980-10 A1A		•	•	•
5	Senkschraube M 12 x 25 DIN 7991-10.9 A1A		•	•	•
6	Sicherungsmutter VM 10 DIN 980-8 A1A		•	•	•
7	Gewindestift M 10 x 30 DIN 913-45 A		•	•	•
8	Mähmesser, 94 mm lang	477 740	•	•	•
9	Rillenkugellager 6211 2 RS C3 DIN 625	124 837	•	•	•
10	Flansch	475 849	•	•	•
11	Spannhülse 8 x 30 DIN 1481		•	•	•
12	Spannhülse 5 x 32 DIN 1481		•	•	•
13	Stellschraube	475 843	•	•	•
14	Gegengewicht	475 850	•	•	•
15	6kt.-Schraube M 12 x 16 DIN 933 8.8 A1A		•	•	•
16	Stellschraube	475 878	•	•	•
17	Stellkappe	475 948	•	•	•
18	Druckplatte	121 725	•	•	•
19	6kt.-Schraube M 8 x 12 DIN 933 8.8		•	•	•
20	Sperrfeder	121 724	•	•	•
21	Kreiselwelle	475 875	•	•	•
22	Paßfeder A 8 x 7 x 70 DIN 6885 C45K-V		•	•	•
23	Paßfeder A 8 x 7 x 36 DIN 6885 C45K-V		•	•	•
24	Rillenkugellager 6306 2RS C3	118 280	•	•	•
25	Paßscheibe 30 x 42 x 0,1 DIN 988		•	•	•
26	Paßscheibe 30 x 42 x 0,3 DIN 988		•	•	•
27	Paßscheibe 30 x 42 x 0,2 DIN 988		•	•	•
28	Wellenlochring A 45 x 72 x 8		•	•	•
29	Kegelrad, Z = 15	475 203	•	•	•
30	Sicherungsring 30 x 2 DIN 471		•	•	•
31	Sicherungsring 55 x 3 DIN 471		•	•	•
32	Distanzhülse	475 876	•	•	•
33	Schutzring	475 873	•	•	•
34	Sicherungsring 100 x 3	108 551	•	•	•
35	Gleitkufe	476 025 G	•	•	•
36	Stellnabe	475 854 G	•	•	•
37	Gerollte Lagerbuchse	121 503	•	•	•
38	Gerollte Lagerbuchse	121 502	•	•	•
39	Stützscheibe	121 586	•	•	•
40	Mähklinge, links geschränkt	121 713	•	•	•
41	Mähklinge, rechts geschränkt	121 712	•	•	•



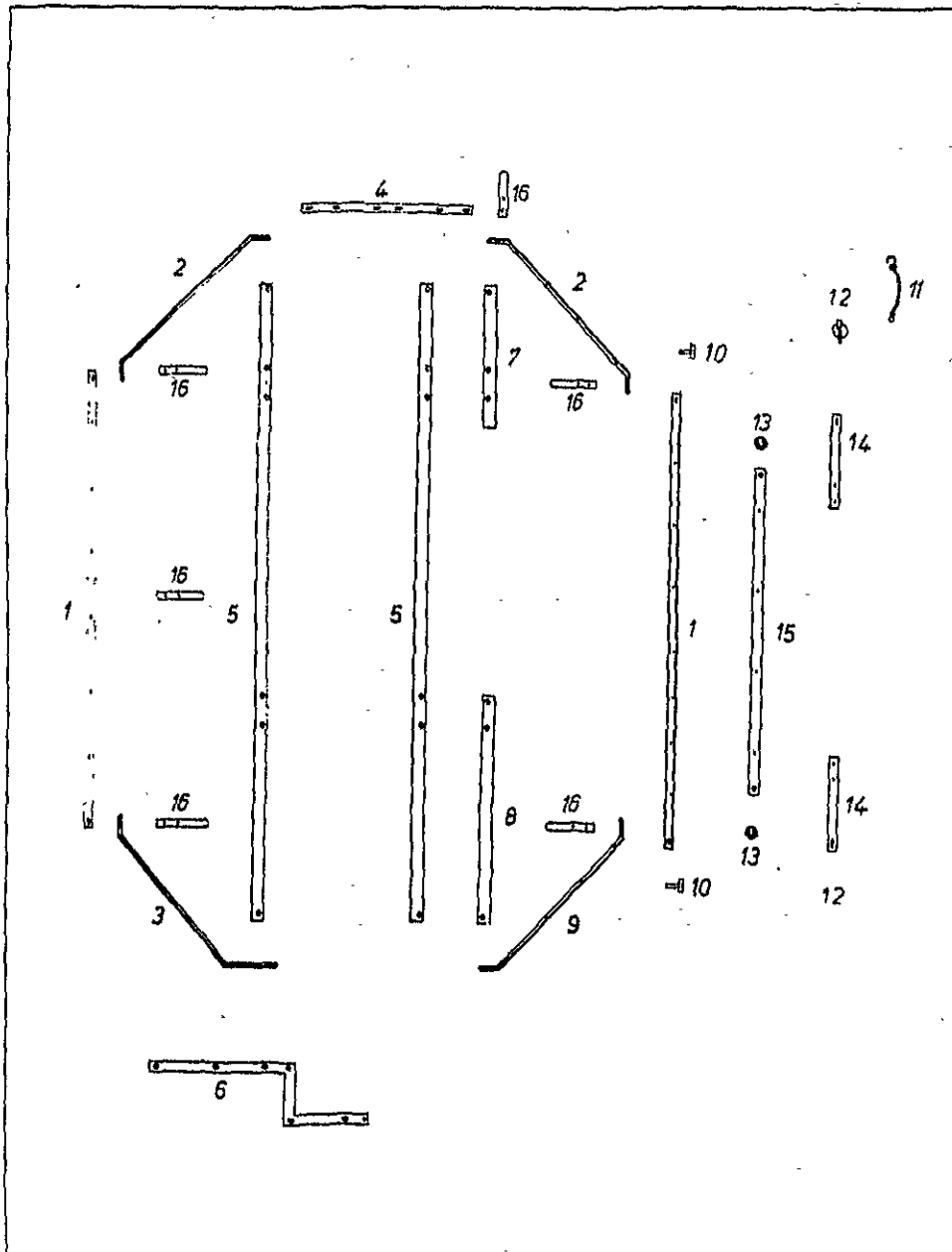


Pos.Nr. Pos.no. Rep. Pos. no.	Bezeichnung des Teiles Description of the part. Désignation de la pièce Descrizione del pezzo	Nr. No. No. No.	KM 166	KM 166 A	KM 166 KC	KM 191	KM 191 A	KM 191 KC	KM 192	KM 192 A	KM 192 KC
1	<b>KEILRIEMENSCHUTZ</b> 6kt.-Schraube M 8x20 DIN 933-8.8 A1A		•	•	•	•	•	•	•	•	•
2	Scheibe A 8,4 DIN 9021 ZN 3		•	•	•	•	•	•	•	•	•
3	Sicherungsmutter VM 8 DIN 980-8 A1A	108 531	•	•	•	•	•	•	•	•	•
4	Keilriemenschutz, vorn	475 348	•	•	•	•	•	•	•	•	•
4	Keilriemenschutz, vorn	475 349	•	•	•	•	•	•	•	•	•
5	Keilriemenschutz, hinten	475 412	•	•	•	•	•	•	•	•	•
5	Keilriemenschutz, hinten	475 410	•	•	•	•	•	•	•	•	•
6	Blechschaube B 4,8x9,5 DIN 7971-4.6 A1A		•	•	•	•	•	•	•	•	•
7	Schutzdeckel	475 378	•	•	•	•	•	•	•	•	•
8	Keilriemenschutz, hinten	475 413	•	•	•	•	•	•	•	•	•
8	Keilriemenschutz, hinten	475 411	•	•	•	•	•	•	•	•	•



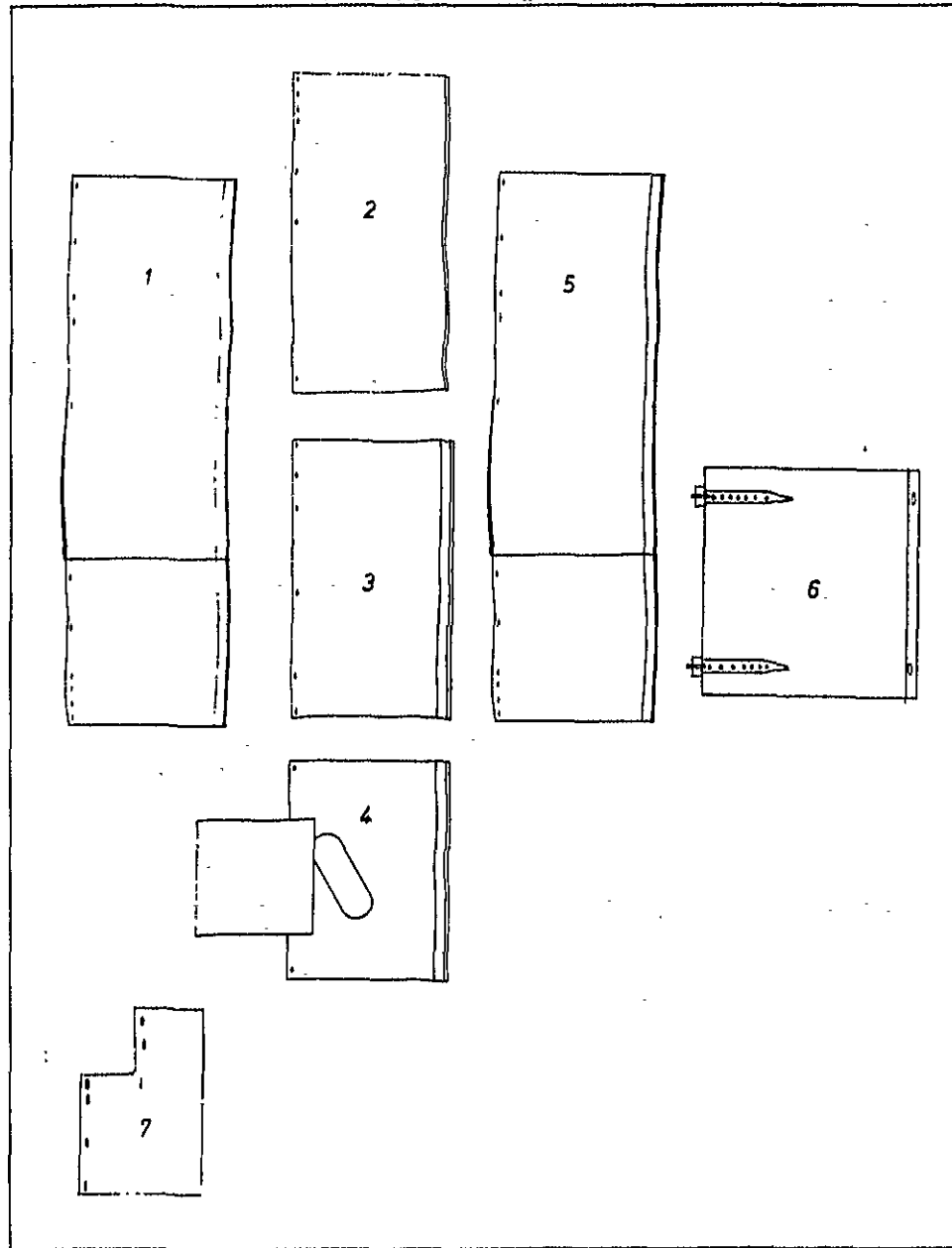


Pos.Nr.	Bezeichnung des Teiles	Nr.								
Pos.no.	Description of the part	No.								
Rep.	Désignation de la pièce	No.								
Pos. no.	Descrizione del pezzo	No.								
	<b>SCHUTZBLECHE UND TRÄGER</b>									
1	6kt.-Schraube M 10x20 DIN 933-8.8 A1A									
2	Scheibe 11 DIN 126 ZN3									
3	Scheibe 11 DIN 440 ZN3									
4	Sicherungsmutter VM 10 DIN 980-8.8 A1A									
5	Schutz, vorn	475 328								
5	Schutz, vorn	475 330								
6	Träger	475 319								
6	Träger	475 318								
7	Abdeckblech	475 370								
7	Abdeckblech	475 369								
8	6kt.-Schraube M 6x16 DIN 933-8.8 A1A									
9	Scheibe A 6,4 DIN 9021 ZN 3									
10	Sicherungsmutter M 6 DIN 985-A1A	106 903								
11	Schutz, hinten	475 327								
11	Schutz, hinten	475 329								
12	Schutzblech	475 374								
13	Schutz, links	475 372								
13	Schutz, links	475 365								
14	Schutz, mitte, gepkt.	475 452 G								
14	Schutz, mitte, gepkt.	475 453 G								
15	Schutz, rechts	475 371								
15	Schutz, rechts	475 368								
16	Abdeckblech	475 647								

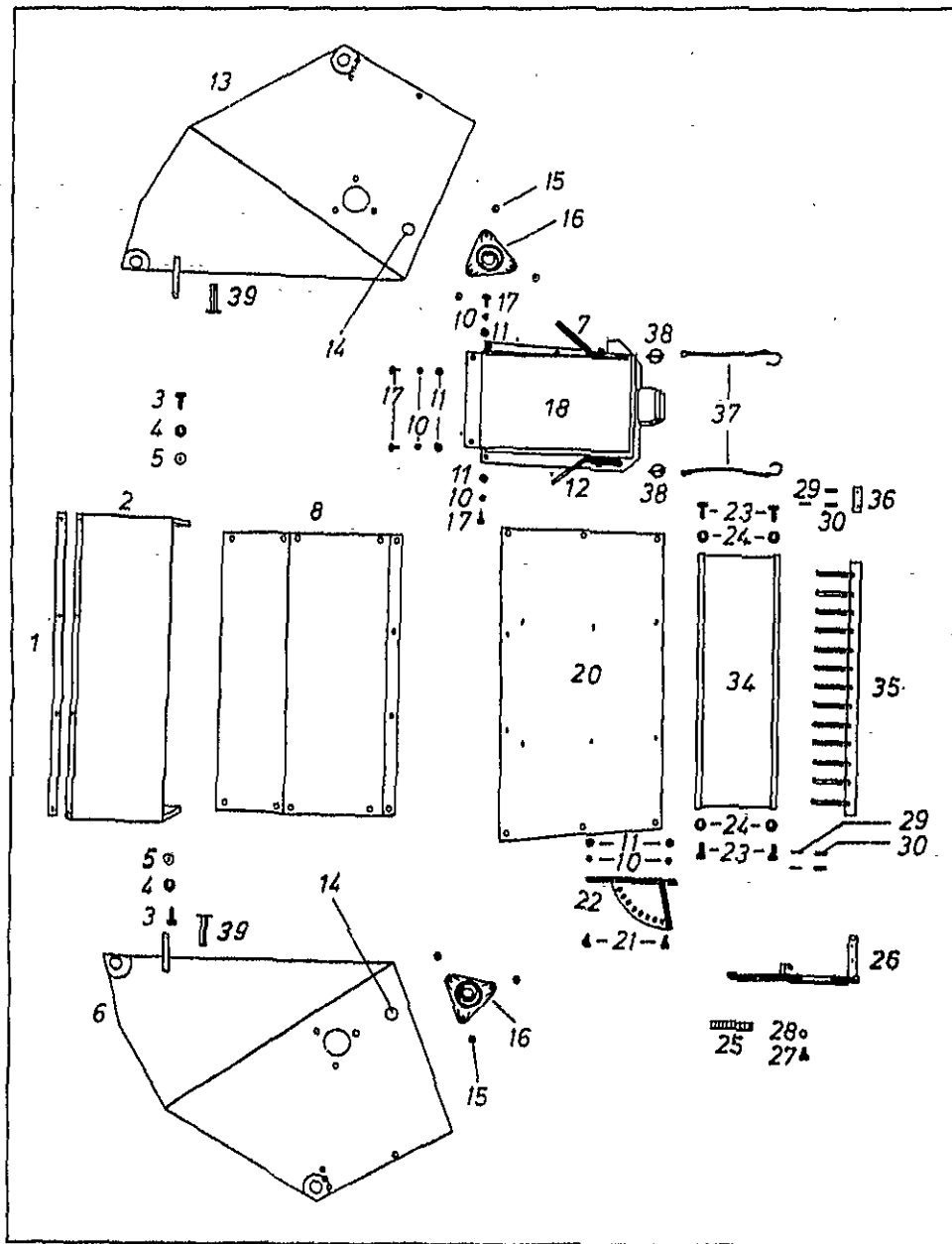


Pos.Nr. Pos.no. Rep. Pos. no.	Bezeichnung des Teiles Description of the part Désignation de la pièce Descrizione del pezzo	Nr. No. No. No.	KM 166	KM 166 A	KM 166 KC	KM 191	KM 191 A	KM 191 KC	KM 192	KM 192 A	KM 192 KC
	<b>KLEMMLEISTEN UND VERSTEIFUNGSWINKEL</b>										
1	Klemmleiste	475 043	•	•	•						
1	Klemmleiste	475 029				•	•	•	•	•	•
2	Klemmleiste, rechts	475 126	•	•	•						
2	Klemmleiste, rechts	479 092				•	•	•	•	•	•
3	Klemmleiste, vorn, links	475 246	•	•	•						
3	Klemmleiste, vorn, links	475 139				•	•	•	•	•	•
4	Klemmleiste	475 116	•	•	•						
4	Klemmleiste	475 117				•	•	•	•	•	•
5	Verstiefungswinkel	475 321	•	•	•	•	•	•	•	•	•
5	Verstiefungswinkel	475 320	•	•	•	•	•	•	•	•	•
6	Halter, geschw.	475 400 G	•	•	•				•	•	•
7	Verstiefungswinkel, rechts	475 383				•	•	•	•	•	•
7	Verstiefungswinkel, rechts	475 455				•	•	•	•	•	•
8	Verstiefungswinkel, links	475 364				•	•	•	•	•	•
8	Verstiefungswinkel, links	475 456				•	•	•	•	•	•
9	Klemmleiste, hinten, links	475 131	•	•	•						
9	Klemmleiste, hinten, links	475 129				•	•	•	•	•	•
10	Bolzen	121 313				•	•	•	•	•	•
11	Sicherungsschnur	118 895	•	•	•	•	•	•	•	•	•
12	Klappstecker 5 DIN 11 023 ZN 3	109 162	•	•	•	•	•	•	•	•	•
13	Scheibe	477 396				•	•	•	•	•	•
14	Klemmleiste	475 448	•	•	•						
14	Klemmleiste	475 449				•	•	•	•	•	•
15	Verbindungsstrebe	475 377	•	•	•	•	•	•	•	•	•
16	Flachfeder	121 280	•	•	•	•	•	•	•	•	•

KM 192 KC

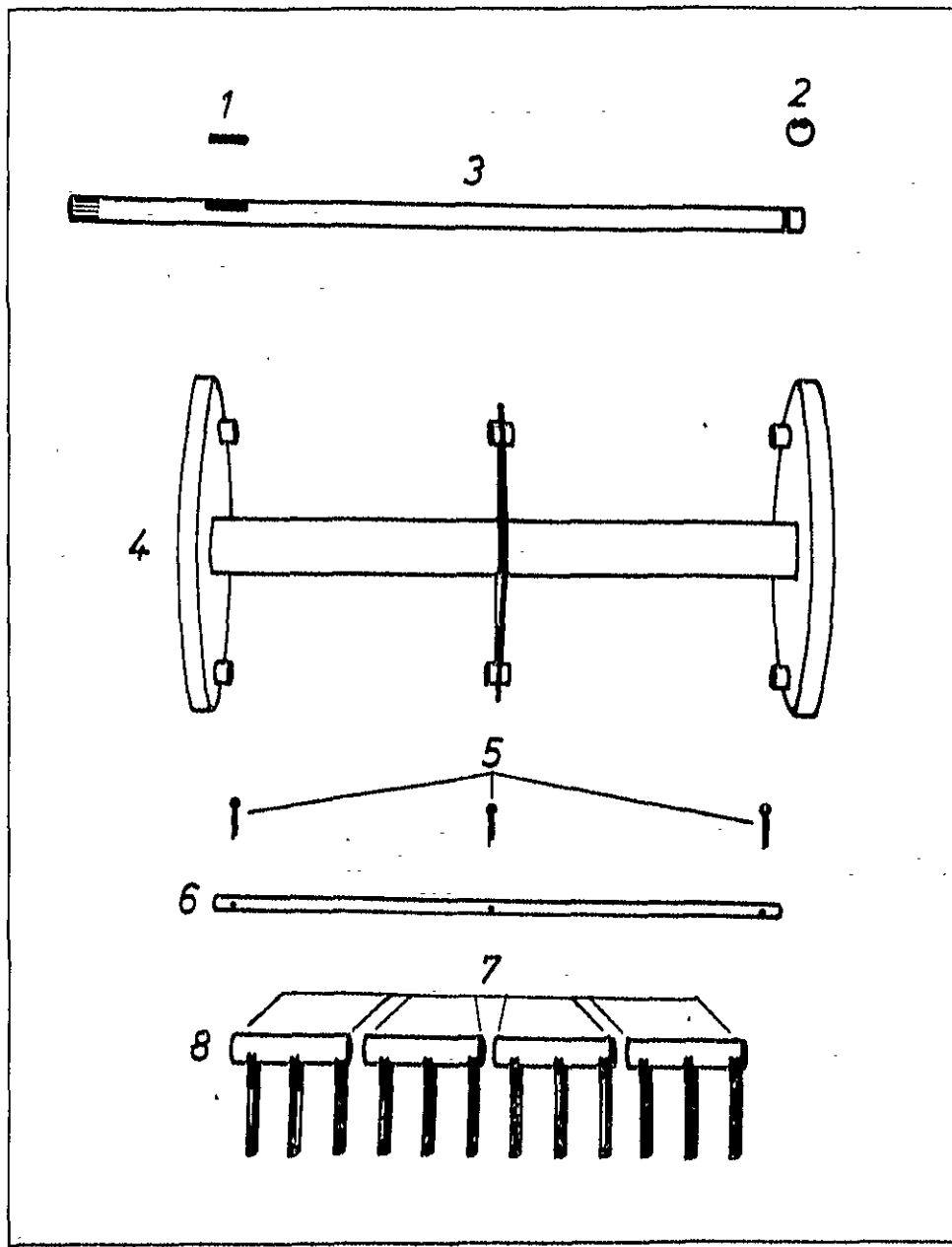


Pos.Nr. Pos.no. Rep. Pos. no.	Bezeichnung des Teiles Description of the part. Désignation de la pièce Descrizione del pezzo	Nr. No. No. No.	KM 166	KM 166 A	KM 166 KC	KM 191	KM 191 A	KM 191 KC	KM 192	KM 192 A	KM 192 KC
	<b>SCHUTZTÜCHER</b>										
1	Schutztuch, vorn	121 262	•	•	•						
1	Schutztuch, vorn	121 264				•	•	•	•	•	•
2	Schutztuch, rechts	121 268	•	•	•						
2	Schutztuch, rechts	121 270				•	•	•	•	•	•
3	Schutztuch, mitte	121 267		•	•		•	•	•	•	•
4	Schutztuch, links	121 269		•	•		•	•	•	•	•
4	Schutztuch, links	121 271				•	•	•	•	•	•
5	Schutztuch, hinten	121 263	•				•	•	•	•	•
5	Schutztuch, hinten	121 265				•			•		
6	Schutztuch	121 226		•	•		•	•	•	•	•
7	Schutztuch, seitlich	121 266	•								•

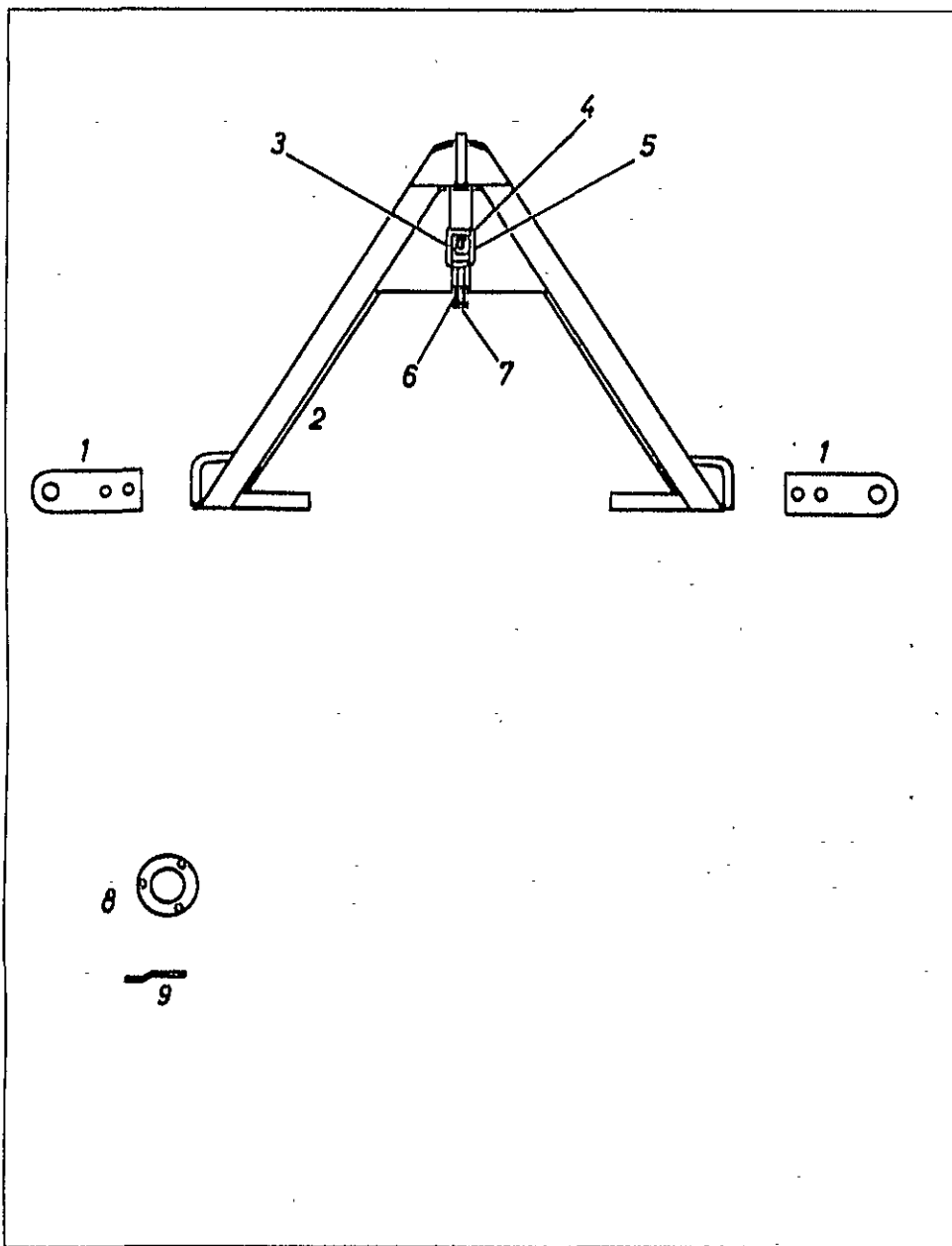


Pos.Nr. Pos.no. Rep. Pos. no.	Bezeichnung des Teiles Description of the part. Désignation de la pièce Descrizione del pezzo	Nr. No. No. No.									KM 166 KC			KM 191 KC				KM 192 KC	
<b>CONDITIONER (KNICKZETTER), VOLLST. KC 166-191</b>																			
1	Leiste	475 072																	
3	Klappe, gepkt. 6kt.-Schraube M 10x50 DIN 931-8.8 A1A	475 067 G																	
4	Tellerfeder 28x10,2x1	124 446																	
5	6kt.-Mutter M 10 DIN 934-6 A1A																		
6	Linke Seitenwand, geschw.	475 074 G																	
7	Griff, links, geschw.	475 096 G																	
8	Deckblech, oben	475 082																	
9	6kt.-Schraube M 8x16 DIN 933-8.8 A1A																		
10	Scheibe 9 DIN 126 ZN 3																		
11	Sicherungsmutter VM 8 DIN 980-8 A1A	108 531																	
12	Griff, rechts, geschw.	475 095 G																	
13	Rechte Seitenwand, geschw.	475 073 G																	
14	Verschlussstopfen GPN 300 - F 25	115 479																	
15	Sicherungsmutter VM 10 DIN 980-8 A1A	108 441																	
16	Flanschgehäuse, kompl. m. geradem Schmiernippel	118 791																	
17	Flachrundschraube M 8x20 DIN 603-8.8 A1A																		
18	Profil, geschw.	475 088 G																	
19	6kt.-Schraube M 8x20 DIN 933-8.8 A1A																		
20	Deckblech, unten	475 081																	
21	6kt.-Schraube M 8x25 DIN 933-8.8 A1A																		
22	Stellsegment, geschw.	475 056 G																	
23	6kt.-Schraube M 12x30 DIN 933-8.8 A1A																		
24	Tellerfeder 28x12,2x1	107 096																	
25	Handgriff	120 018																	
26	Stellhebel, genietet	475 137 G																	
27	Rastschraube	475 136																	
28	Zahnscheibe A 12,5 DIN 6797 ZN 3																		
29	Spannstift 5x30 DIN 1481																		
30	Spannstift 8x30 DIN 1481																		
31																			
32																			
33																			
34	Prallblech, geschw.	475 048 G																	
35	Kamm, geschw.	475 051 G																	
36	Bolzen	475 056																	
37	Sicherungsschnur	111 895																	
38	Klappstecker 5 DIN 11 023 ZN 3	109 162																	
39	Handgriff PVC	111 216																	

KM 192 KC

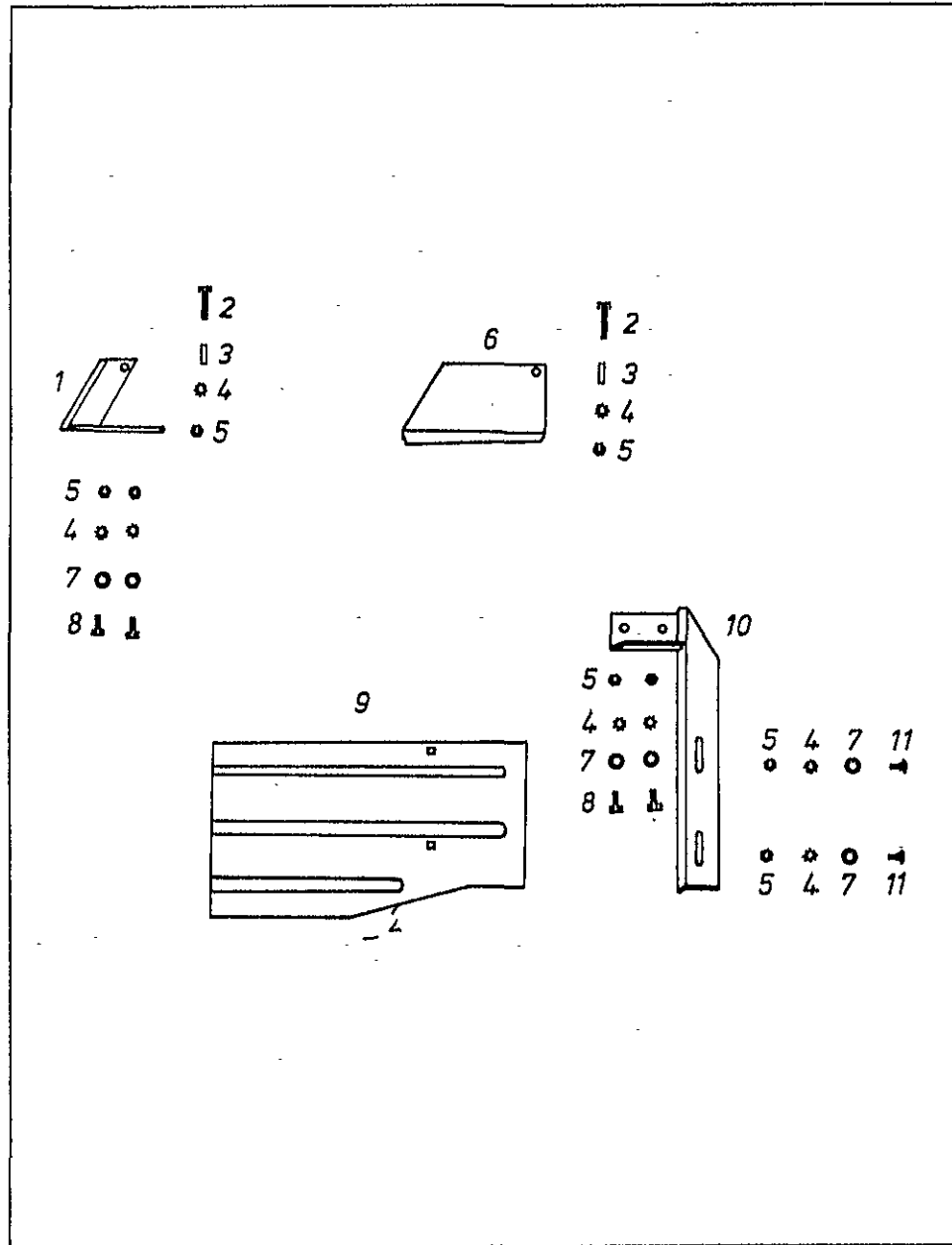


Pos.Nr. Pos.no. Rep. Pos. no.	Bezeichnung des Teiles Description of the part. Désignation de la pièce Descrizione del pezzo	Nr. No. No. No.			KM 166 KC		KM 191 KC		KM 192 KC
	<b>ROHRWELLE MIT SCHLEGEL, KC 166 - 191</b>								
1	Paßfeder A 8x7x45 DIN 6885				•				•
2	Sicherungsring 30x1,5 DIN 471				•		•		•
3	Antriebswelle	475 030			•				•
4	Rohrwelle, geschw.	475 050 G			•				•
5	Splint 5x40 DIN 94 ZN 8				•				•
6	Welle	475 049			•				•
7	Buchse	121 225			•				•
8	Schlegel, geschw.	475 033 G			•		•		•



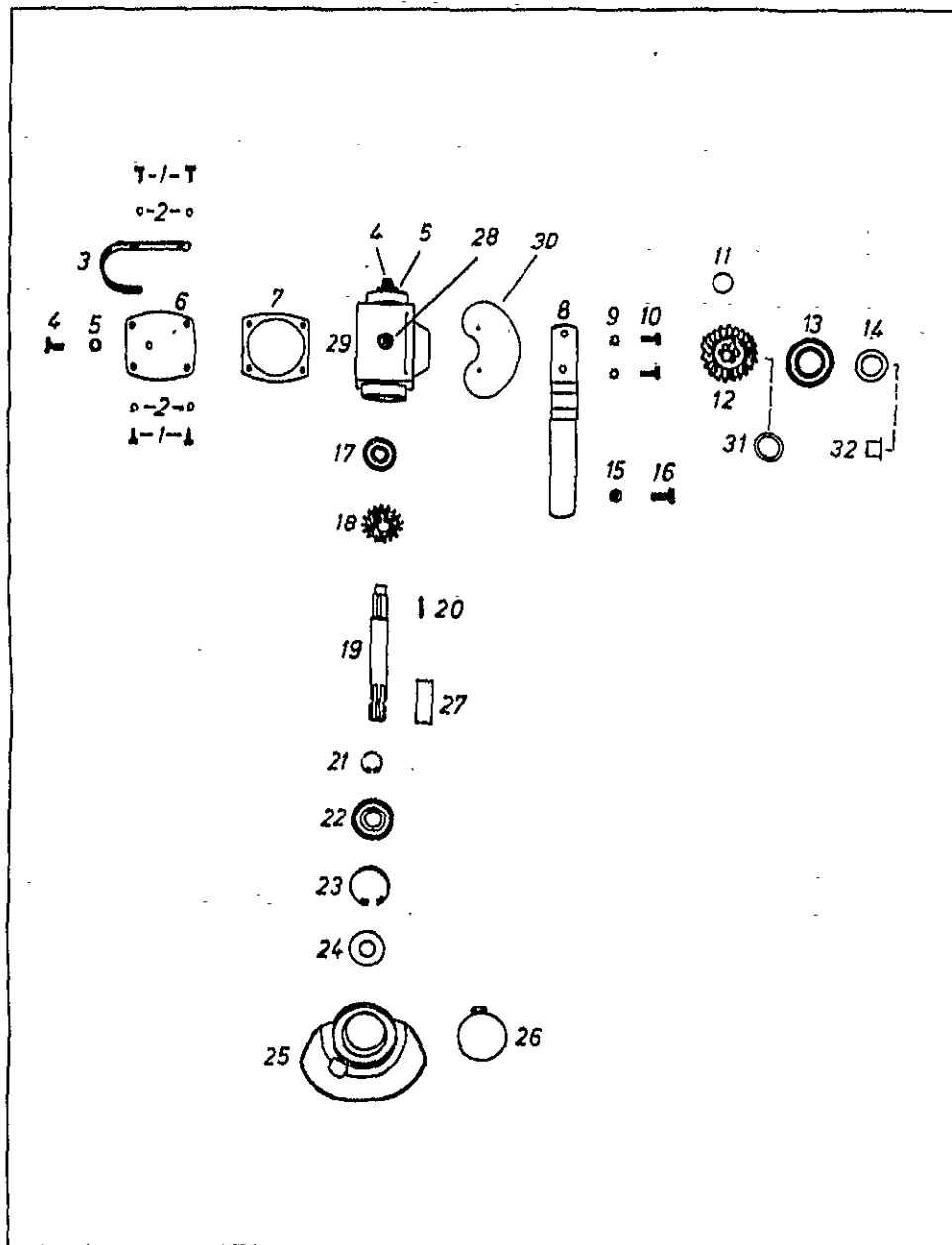
Pos.Nr. Pos.no. Rep. Pos. no.	Bezeichnung des Teiles Description of the part. Désignation de la pièce Descrizione del pezzo	Nr. No. No. No.	KM 166	KM 166 A	KM 166 KC	KM 191	KM 191 A	KM 191 KC	KM 192	KM 192 A	KM 192 KC
	<b>GERÄTE-DREIECK, Sonderzubehör</b>										
1	Lasche	475 684	•	•	•	•	•	•	•	•	•
2	Geräte-Dreieck	490 717 G	•	•	•	•	•	•	•	•	•
3	4kt.-Mutter M 12	360 481	•	•	•	•	•	•	•	•	•
4	Senkschraube M 12x25 DIN 7991-8.8										
5	Sperrplatte	360 482	•	•	•	•	•	•	•	•	•
6	6kt.-Mutter M 12 DIN 934-6										
7	6kt.-Schraube M 12x60 DIN 933-8.8 A1A										
-	Klappstecker 10 DIN 11 023										
-	Einspannbuchse EG 26 x20x12	105 443	•	•	•	•	•	•	•	•	•
-	Zahnscheibe A 16,5 DIN 6797 ZN3										
-	6kt.-Schraube M 16x1,5x40 DIN 961-8.8										
	<b>DISTANZSCHEIBE ZUR HÖHEN- VERSTELLUNG - SONDER- AUSRÜSTUNG</b>										
8	Distanzscheibe (5 mm dick) <b>MÄHMESSER GEKRÖPFT SONDERAUSRÜSTUNG</b>	478 055	•	•	•	•	•	•	•	•	•
9	Mähmesser, gekröpft	478 962	•	•	•	•	•	•	•	•	•

KM 192 KC

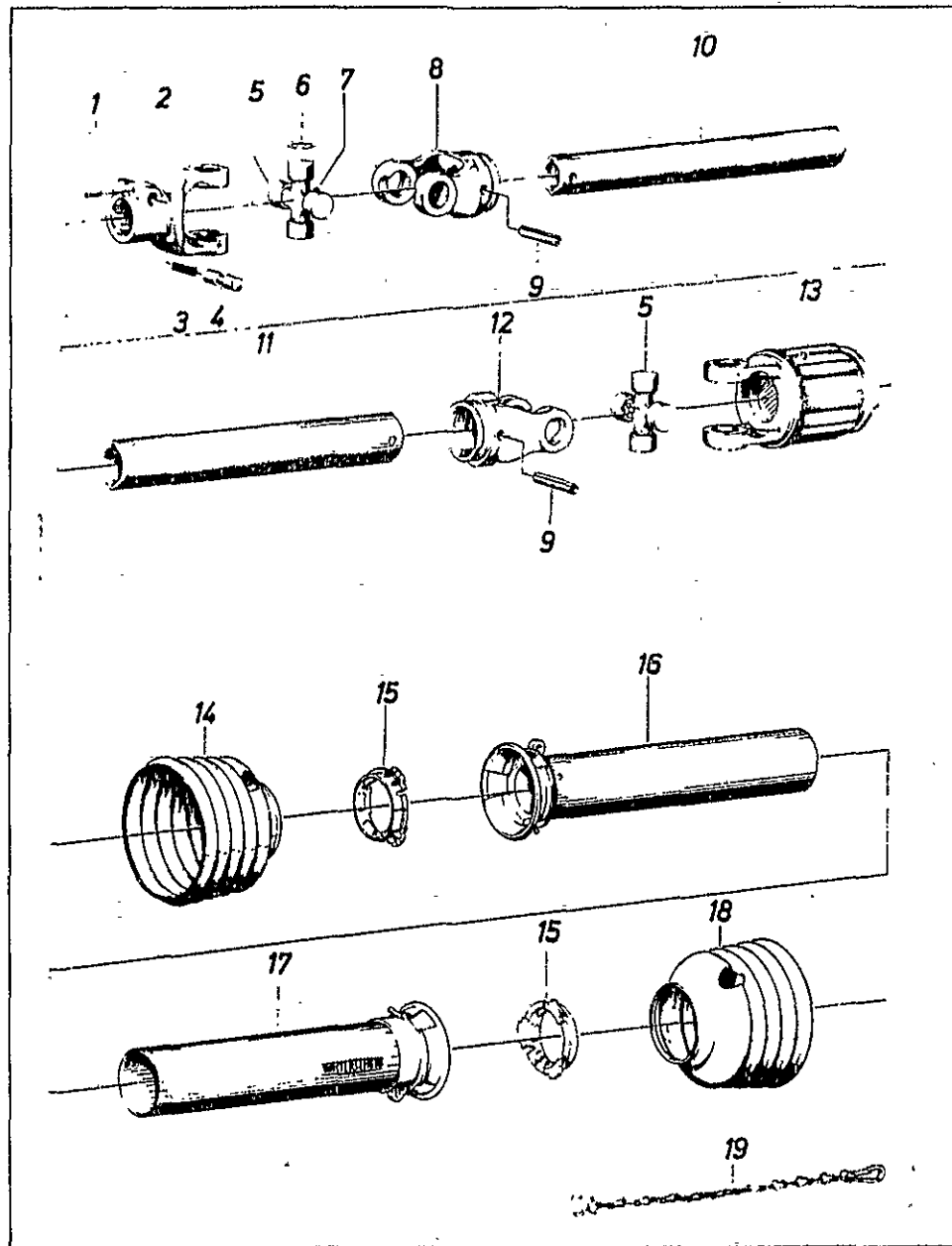


Pos.Nr. Pos.no. Rep. Pos. no.	Bezeichnung des Teiles Description of the part. Désignation de la pièce Descrizione del pezzo	Nr. No. No. No.	KM 166	KM 166 A	KM 166 KC	KM 191	KM 191 A	KM 191 KC	KM 192	KM 192 A	KM 192 KC
	<b>SCHWADBLECH, MONTIERT</b>	475 473 G 475 475 G 475 470 G	•	•							
1	Halter, geschw.					•	•		•	•	
2	6kt.-Schraube M 10x40 DIN 933-8.8 A1A					•	•		•	•	
3	Unterlegbüchse	430 357	•	•		•	•		•	•	
4	Zahnscheibe A 10,5 DIN 6797 ZN 3		•	•		•	•		•	•	
5	6kt.-Mutter M 10 DIN 934-6 A1A		•	•		•	•		•	•	
6	Halter	475 469	•	•					•	•	
7	Scheibe 11-DIN 126 ZN 3		•	•		•	•		•	•	
8	6kt.-Schraube M 10x25 DIN 933-8.8 A1A		•	•					•	•	
9	Schwadblech	478 850	•	•					•	•	
9	Schwadblech	478 004							•	•	
10	Halter, geschw.	475 359 G	•	•		•	•		•	•	
11	Flachrundschraube M 10x20 DIN 603-4.6 A1A		•	•					•	•	

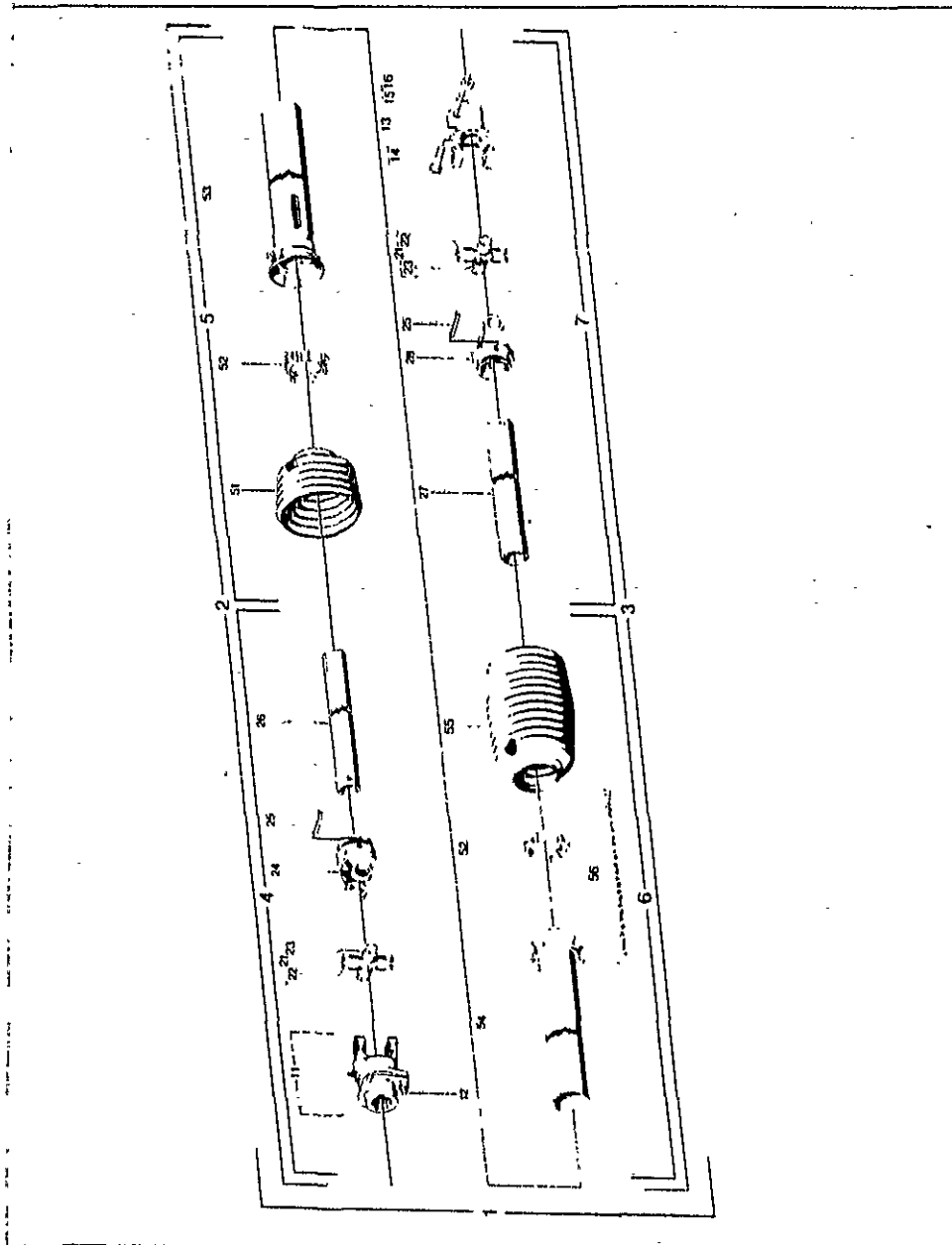




Pos.Nr. Pos.no. Rep. Pos. no.	Bezeichnung des Teiles Description of the part Désignation de la pièce Descrizione del pezzo	Nr. No. No. No.			KM 166 KC		KM 191 KC		KM 192 KC
	<b>GETRIEBE, MONTIERT</b>	475 093 G			•		•		•
1	6kt.-Schraube M 8x25 DIN 933-8.8 A1A				•		•		•
2	Schraubensicherung M 8	124 444			•		•		•
3	Gelenkwellenhalter	475 159			•		•		•
4	6kt.-Schraube M 12x12 DIN 933-8.8 A1A				•		•		•
5	Schraubensicherung M 12	124 443			•		•		•
6	Deckel	475 062			•		•		•
7	Dichtung	121 230			•		•		•
8	Halter	475 100			•		•		•
9	Zahnscheibe A 12,5 DIN 6797 ZN 3				•		•		•
10	6kt.-Schraube M 12x25 DIN 933-8.8 A1A				•		•		•
11	Runddichtring 35,5x4 DIN 3770 NB 70				•		•		•
12	Kegelrad Z=24	475 061			•		•		•
13	Rillenkugellager 6209 DIN 625	109 526			•		•		•
14	Wellendichtring A 45x62x8 DIN 3760	116 774			•		•		•
15	6kt.-Mutter B M 16 DIN 439-6 A1A				•		•		•
16	6kt.-Schraube M 16x30 DIN 933-8.8 A1A				•		•		•
17	Rillenkugellager 6305 DIN 625	109 527			•		•		•
18	Kegelrad Z=16	475 060			•		•		•
19	Getriebewelle	475 064			•		•		•
20	Paßfeder A 8x7x45 DIN 6885				•		•		•
21	Sicherungsring 35x2,5 DIN 471				•		•		•
22	Rillenkugellager 6207 DIN 625	109 525			•		•		•
23	Sicherungsring 72x2,5 DIN 472				•		•		•
24	Wellendichtring A 35x72x7 DIN 3760	108 392			•		•		•
25	Gelenkwellenschutz	475 185			•		•		•
26	Schlauchschelle SG 70-90 SKZ DIN 3017	117 831			•		•		•
27	Zapfwellenschutz	124 292			•		•		•
28	Entlüftungs-Verschlußschraube M 24x1,5 DIN 909-6	477 656			•		•		•
29	Getriebegehäuse	475 063			•		•		•
30	Schutzblech	475 645			•		•		•
31	Paßscheibe 45x55x0,2 DIN 988	124 585			•		•		•
32	Verschlußkappe	477 221			•		•		•



Pos.Nr. Pos.no. Rep. Pos. no.	Bezeichnung des Teiles Description of the part Désignation de la pièce Descrizione del pezzo	Nr. No. No. No.
	<b>GELENKWELLE - W 2300 - SC 24 - F3 - 014/019 FÜR ALLE KREISELMÄHWERKE</b>	8734
1	Spannhülse 4x20 DIN 1481	61 02 00
2	Aufsteckgabel KNP 1 1/8" DIN 9611 mit einem Schiebestift	21 10 00
3	Druckfeder	66 01 00
4	Schiebestift	65 01 00
5	Kreuzgarnitur mit Schmiernippel und vier Sicherungsringen	21 00 00
6	Sicherungsring	62 24 00
7	Kegelschmiernippel BM 8x1 DIN 71412	
8	Rillengabel mit Spannhülsenbohrung für Profilrohr 1b und Unfallschutz	21 22 100
9	Spannhülse 10x75 DIN 1481	61 05 03
10	Profilrohr 1b mit Spannhülsenbohrung: Länge 560 mm Länge: 560 mm	75 25 15
11	Profilrohr 2a mit Spannhülsenbohrung: Länge 560 mm Länge: 560 mm	75 35 15
12	Rillengabel mit Spannhülsenbohrung für Profilrohr 2a und Unfallschutz	21 22 101
13	Stiftfrellauf F3 KNP 1 1/8" DIN 9611 mit Ziehverschluß	56 106 02
14	Schutztrichter	84 12 05
15	Gleitring	82 83 04
16	Innenschutzrohr mit Kappe; Länge: 500	80 38 03
17	Außenschutzrohr mit Kappe; Länge: 505	80 39 03
18	Schutztrichter	84 13 06
19	Haltekette	82 36 03
	<b>Ersatzteile können nur über die Fa. Walterscheid bezogen werden!</b>	



Pos.Nr. Pos.no. Rep. Pos. no.	Bezeichnung des Teiles Description of the part. Désignation de la pièce Descrizione del pezzo	Nr. No. No. No.
	<b>GELENKWELLE W 2200 - K 61/1 - 860 SC 14 FÜR ALLE CONDITIONER</b>	351 446
1	Gelenkwelle mit Schutz W 2200-SC 14 K 61/1	351 446
2	Innere Gelenkwellenhälfte mit äußerer Schutzhälfte Wh 2200-SC 14 K 61/1	351 360
3	Äußere Gelenkwellenhälfte mit innerer Schutzhälfte WH 2200-SC 14	351 447
4	Innere Gelenkwellenhälfte WH 2200 - K 61/1	351 362
5	Äußere Schutzhälfte SCH 14	351 888
6	Innere Schutzhälfte SCH 14	351 889
7	Äußere Gelenkwellenhälfte WH 2200	351 448
11	Scherbolzenkupplung, komplett K 61/1 - B - 2200 - 1 3/8" (6) M=910 Nm	325 155
12	Sechskantschraube M 8x35 DIN 933-8,8	021 521
13	Aufsteckgabel, kompl. m. Klemmschraube AGK 2200 - Ø 30	041 055
14	Sechskantschraube M 12x60 DIN 931	020 466
15	Federring A 12 DIN 127	020 106
16	Sechskantmutter M 12 DIN 934	020 553
21	Kreuzgarnitur, kompl.	044 439
22	Sicherungsring 24 x 1,5	020 711
23	Kegelschmiernippel BM 8x1 DIN 71 412	020 674
24	Rillengabel RG 2200-Ov	041 065
25	Spannstift 10x65 DIN 1481	020 614
26	Profilrohr Ov: L=900	090 347
27	Profilrohr I: L=895	049 662
28	Rillengabel RG 2200-I	041 068
51	Schutztrichter	090 184
52	Gleitring	087 279
53	Außenschutzrohr mit Kappe L = 840	057 743
54	Innenschutzrohr mit Kappe L = 840	017 576
55	Schutztrichter	346 731
56	Haltekette	044 321

**Ersatzteile können nur über die Fa. Walterscheid  
bezogen werden!**