



Ersatzteilliste / Spare Parts / Pièces de Rechange

# SM 310 TL-KC

Scheibenmäher / Disc-Mowers / Faucheuses à Disques



[fella.eu](http://fella.eu)





## ERSATZTEILLISTE

### WICHTIG BEI BESTELLUNG VON ERSATZTEILEN

Für das zu ersetzende Teil ist anhand der nachfolgenden Ersatzteilliste die genaue Bestell-Nummer und die Bezeichnung festzustellen.

Besonders aber bitten wir um Angabe des auf dem Typenschild eingepprägten Maschinen-Typen und der Maschinen-Nummer, um Fehllieferungen von Ersatzteilen zu vermeiden. Die genaue Anschrift sowie Versandart (per Post, Paketdienst, Nachtexpress oder Spedition Ihrer Wahl) ist unbedingt anzugeben.

Die in der Ersatzteilliste mit "EV" gekennzeichneten Ersatzteile unterliegen während des Betriebes natürlichem Verschleiß und sind daher von der Garantie ausgenommen. Vor jedem Einsatz ist die Überprüfung der Funktionsfähigkeit dieser Teile erforderlich. Gegebenenfalls muss der Austausch erfolgen. Für Folgeschäden, die durch nicht rechtzeitiges Auswechseln von Verschleißteilen entstehen, besteht kein Garantianspruch.



## CATALOGUE DES PIECES DE RECHANGE

### NOTE IMPORTANTE RELATIVE AUX COMMANDES DE PIECES DETACHEES

Déterminez le numéro exact de référence et la désignation de la pièce à échanger, en consultant la liste suivante des pièces de rechange, s.v.p.

Nous vous demandons en particulier, pour éviter les erreurs dans les livraisons en pièces détachées, de bien indiquer le numéro de la série du type de la machine, qui est marqué sur la plaque du constructeur, ainsi que le numéro de la machine. Toujours indiquer l'adresse avec précision, ainsi que le mode d'expédition choisi (par voie postale, par petit paquet, par colis postal, en service express de nuit, ou par un autre mode d'expédition que ceux ci-dessus cités).

Les pièces de rechange marquées "EV" dans la liste des pièces de rechange sont soumises à l'usure par détérioration naturelle pendant le service, et pour cela ne sont pas couvertes par notre garantie. Avant toute utilisation, il faut contrôler le bon fonctionnement de ces pièces. Si nécessaire, il faut les remplacer. Nous ne pouvons pas accepter de garantie pour dommages consécutifs résultant du fait que les pièces d'usure n'ayent pas été remplacées au bon moment.



## SPARE PARTS CATALOGUE

### IMPORTANT NOTE CONCERNING ORDERS ON SPARE PARTS

Please use the following spare parts list in order to identify the part to be replaced, and quote its exact part number and description. In particular, you are requested to quote machine type and machine no. indicated marked on the nameplate, in order to prevent supply of wrong parts. Please always mention your complete address as well as kind of transport (post parcel, parcel service, overnight express or forwarding agency according to your choice).

The spare parts marked "EV" in the spare parts list are subject to normal wear and tear during operation, and therefore are not covered by our warranty. Prior to every work these parts must be checked for perfect operation. If necessary, they have to be replaced. We cannot accept any warranty for consequential damage which is due to the fact that wear parts have not replaced in proper time.



## ONDERDELENLIJST

### BELANGRIJK VOOR HET BESTELLEN VAN ONDERDELEN

Volgens bijgaande onderdelenlijst is het juiste bestelnummer en de omschrijving van het te vervangen deel vast te stellen.

In het bijzonder vragen wij U, het op het typeplaatje ingestempelde machinetype en machinenummer op te geven, om foutieve leveringen van onderdelen te vermijden. Beslist noodzakelijk is het vermelden van het juiste adres, met postkantoor of NS-station en postcode, alsmede de verzendingswijze (pakje, postpakket, vracht-, jil- of expresgoed).

De onderdelen, die in de onderdelenlijst met een "EV" zijn gemerkt, zijn tijdens het gebruik onderhevig aan normale slijtage en vallen daarom niet onder de garantiebepalingen. De toestand van deze delen dient, telkens vóór het werk begint, te worden gecontroleerd op hun goede werking. Zonodig versleten delen vervangen. Eventuele schade, tengevolge van niet tijdige vervanging van versleten onderdelen, wordt niet door de garantie gedekt.



## LISTINO RICAMBI MACCHINE FELLA

### NOTE IMPORTANTI PER ORDINI DI RICAMBI

Individuare l'esatto codice ricambi composto da 6 cifre e la denominazione del ricambio da ordinare consultando il seguente listino ricambi.

Per evitare inconvenienti, Vi preghiamo di indicare inoltre la matricola della macchina e l'anno di costruzione. Ogni macchina ha una targhetta, dove sono incisi questi dati. Indispensabile per ogni ordine sono anche il Vs. indirizzo completo e la modalità di trasporto (tramite poste, corriere espresso, notturno oppure una ditta di spedizione ai Vostra scelta).

I ricambi contraddistinti con la lettera "EV" sono ricambi a largo consumo e soggette a naturale usura. Per questi ricambi non è prevista alcuna garanzia. Preghiamo controllare con attenzione la funzionalità dei ricambi a largo consumo prima di iniziare il lavoro. In caso necessario procedere all'immediata sostituzione. La ditta FELLA WERKE GmbH & Co. KG non si assume alcuna responsabilità per danni sorti per la non tempestiva sostituzione di questi ricambi.



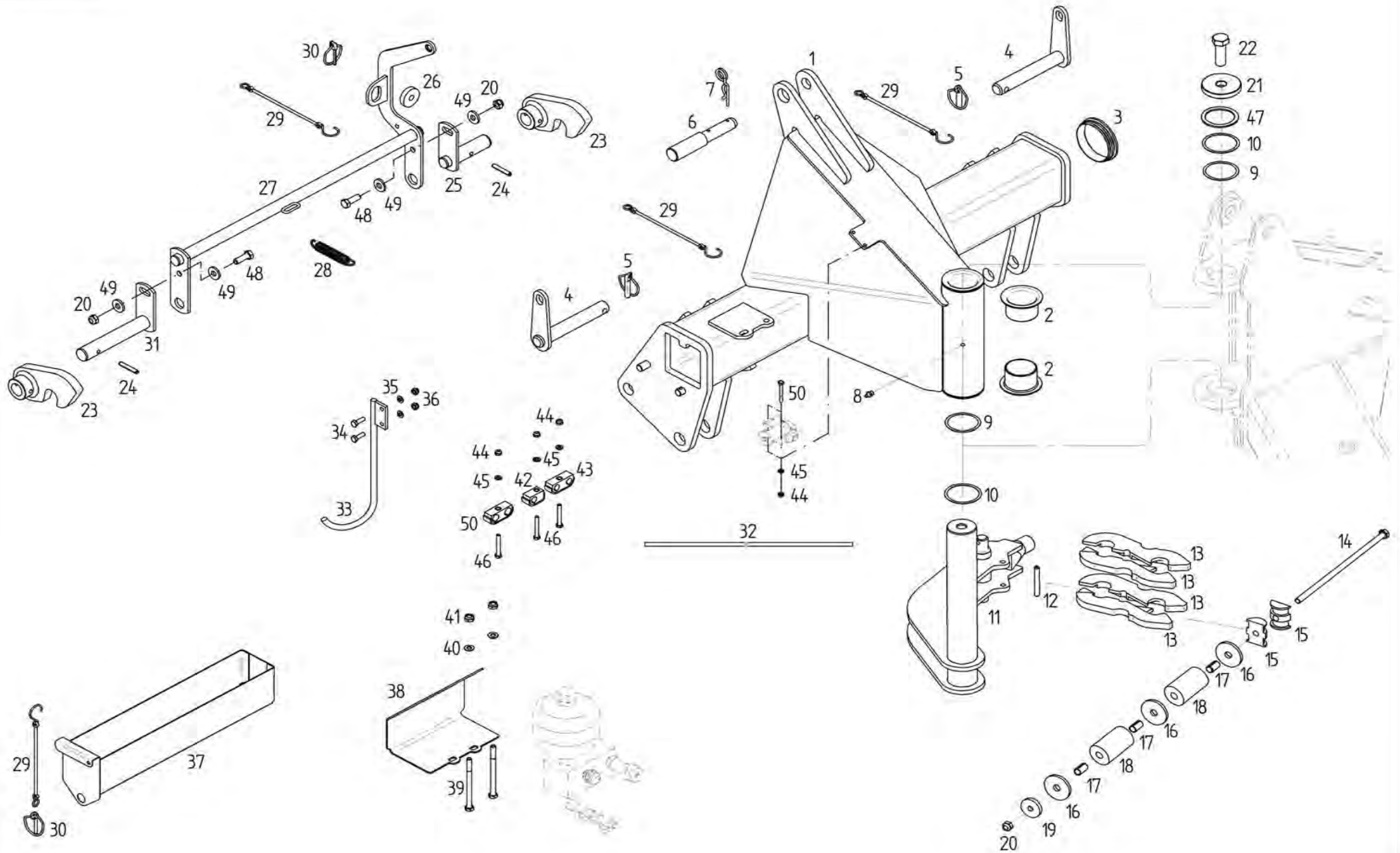
## LISTA DE PIEZAS DE RECAMBIO

### IMPORTANTE PARA PEDIR PIEZAS DE RECAMBIO

Averiguar n° ref. y denominación exacta de la pieza a recambiar usando la lista de recambio siguiente.

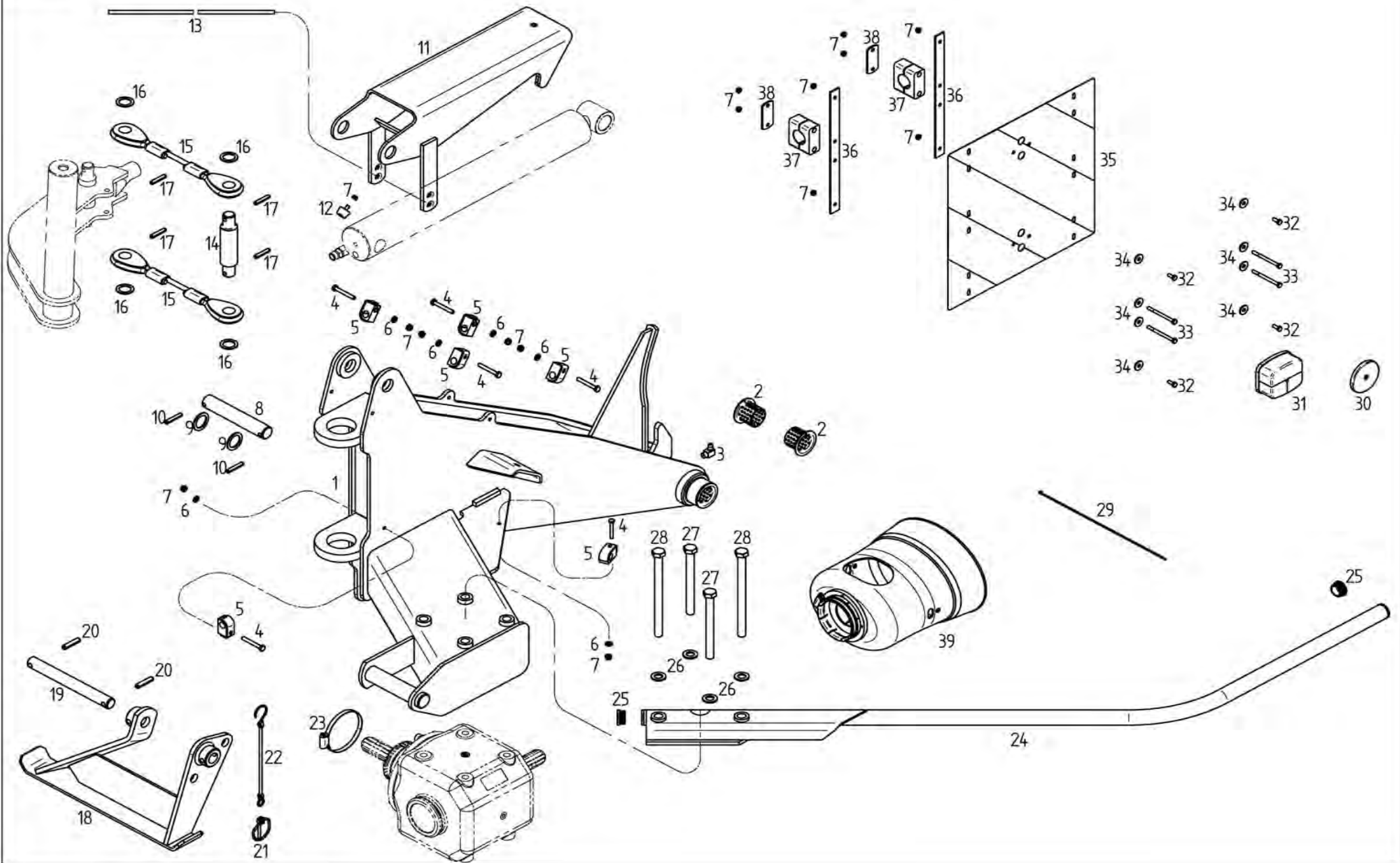
Les rogamos especialmente indicarnos tipo y número de la máquina, estampados en la placa indicador para evitar el suministro de piezas de recambio incorrectas. Siempre mencionar la dirección exacta y el modo de envío (correo, servicio de paquetes, reparto urgente o agencia de expedición según su deseo).

Las piezas marcadas por "EV" en la lista de recambio son piezas de desgaste y por eso no forman parte de nuestra garantía. Antes de cada empleo de la máquina hay que revisar la función de estas piezas. En caso de necesidad hay que reemplazarlas. Daños que resultan del recambio retrasado de estas piezas no forman parte de nuestra garantía.

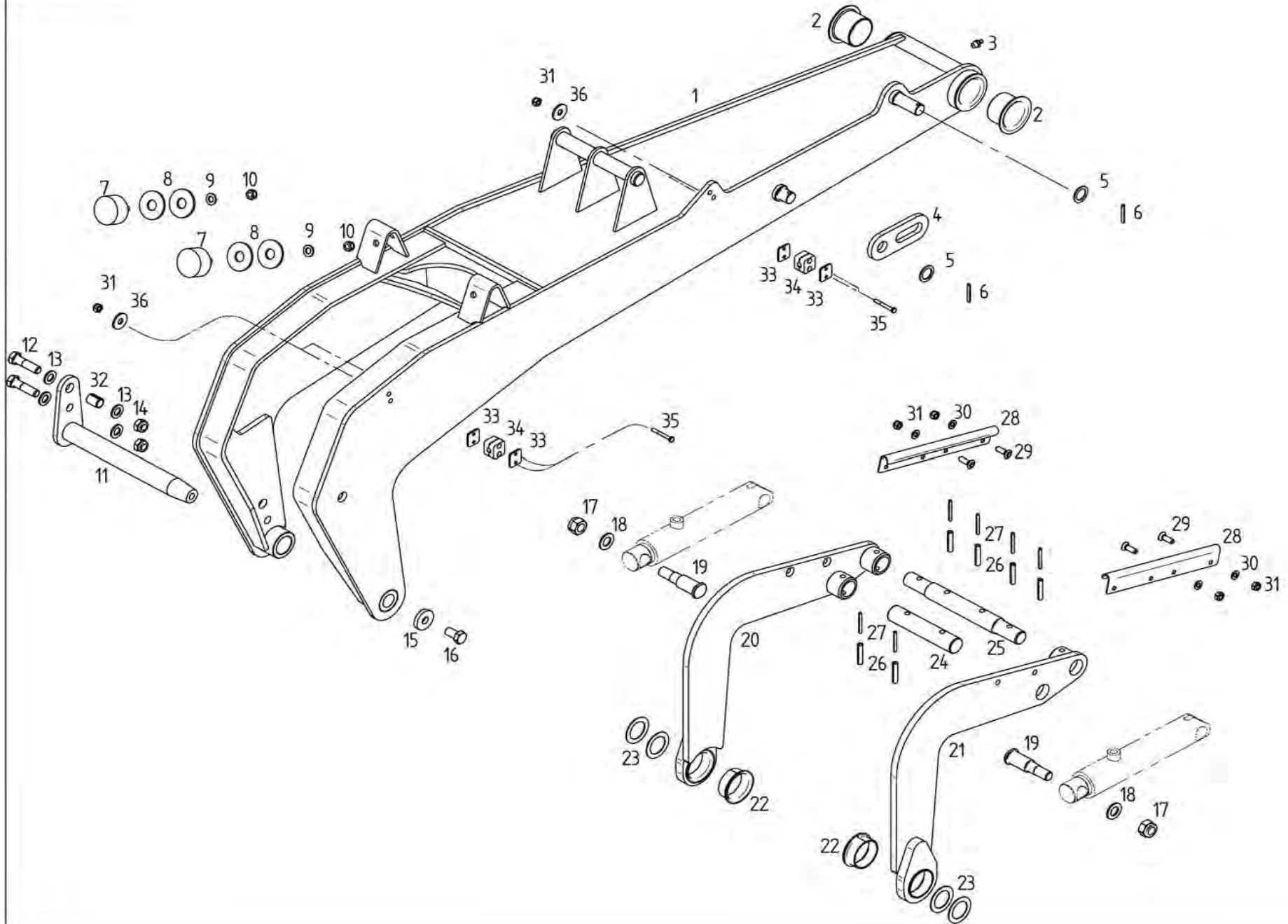


<b>E00318</b>	<b>Dreipunktbock</b>	<b>3 Point headrack</b>
	ET = Ersatzteil	Spare part
	EV = Verschleißteil	Wear part
	S = Sicherheitsrelevant	Security relevant
SM 310 TL-KC		

POS	TeilNr	Status	Benennung	Description	ET-Tech-Daten
1	136576	ET	Dreipunktbock	3 Point headrack	
2	135383	ET	Bundbuchse	Flange sleeve	
3	128221	ET	Lamellenstopfen	Lamellen plug	
4	136187	ET/S	Unterlenkerbolzen	Lower link bolt	
5	108544	ET	Klappstecker	Folding plug	DIN 11023 12x45 ZN3
6	132033	ET	Oberlenkerstufenbolzen	Bolt of upper link assembly	Category 2/3
7	115916	ET	Federstecker	Plug	DIN 11024 5 ZN3
8	108292	ET	Kegelschmiernippel	Conical grease nipple	DIN 71412 A S8X1
9	127678	ET	Passscheibe	Adjusting washer	DIN 988 62x72x0.5
10	128452	ET	Passscheibe	Adjusting washer	DIN 988 60x75x1
11	135449	ET	Hebel	Handle	
12	127973	ET	Spannstift	Tensioning pin	ISO 8752 10x75-A-St DAC
13	136960	ET	Anfahrssicherung	Impact guard	
14	128366	ET	6kt-Schraube	Hexagonal bolt	DIN 933 M12x320- 8.8 A3C
15	134581	ET	Halbschale	Split bearing shell	
16	134644	ET	Scheibe	Washer	
17	128295	ET	Spannstift	Tensioning pin	ISO 8752 16x28-A-St DAC
18	134643	ET	Elastomerfeder	Elastomer spring	
19	122886	ET	Scheibe	Washer	
20	108589	ET	6kt-Mutter	Nut	DIN 985 M12- 8 A3C
21	136194	ET	Scheibe	Washer	
22	128478	ET	6kt-Schraube	Hexagonal bolt	DIN 933 M20x 55- 8.8 A3C Vp
23	135660	ET	Haken	Hook	
24	127178	ET	Spannstift	Tensioning pin	ISO 8752 8x50-A-St DAC
25	135506	ET	Bolzen	Pin	
26	150248	ET	Gummischeibe	Rubber washer	
27	135505	ET	Hebel	Handle	
28	110860	ET	Zugfeder	Pulling spring	
29	111895	ET	Sicherungsschnur mit Haken	Safety cord	
30	124053	ET	Klappstecker	Folding plug	DIN 11023 6x42 ZN3
31	135507	ET	Bolzen	Pin	
32	123775	ET	Seil	Rope	
33	134634	ET	Gelenkwellenhalter	P.T.O. Shaft holder	
34	116614	ET	6kt-Schraube	Hexagonal bolt	DIN 933 M 8x 25- 8.8 A3C
35	115972	ET	Scheibe	Washer	DIN 125 - 8.4 A3C
36	108531	ET	6kt-Mutter	Nut	DIN 985 M 8- 8 A3C
37	134981	ET	Werkzeugkasten	Tool box	
38	137219	ET	Abdeckblech	Wheel guard	
39	116459	ET	6kt-Schraube	Hexagonal bolt	DIN 931 M10x100- 8.8 A3C
40	115973	ET	Scheibe	Washer	DIN 125 - 10.5 A3C
41	108441	ET	6kt-Mutter	Nut	DIN 985 M10- 8 A3C
42	151817	ET	Rohrschelle	Bracket	
43	163075	ET	Rohrschelle	Bracket	
44	106903	ET	6kt-Mutter	Nut	DIN 985 M 6- 8 A3C
45	115970	ET	Scheibe	Washer	DIN 125 - 6.4 A3C
46	127581	ET	6kt-Schraube	Hexagonal bolt	DIN 933 M 6x 45- 8.8 A3C
47	126302	ET	Stützscheibe	Supporting plate	DIN 988 S 60x75x3
48	116629	ET	6kt-Schraube	Hexagonal bolt	DIN 933 M12x 35- 8.8 A3C
49	122712	ET	Scheibe	Washer	
50	127289	ET	6kt-Schraube	Hexagonal bolt	DIN 931 M 6x 50- 8.8 A3C
52	164222	ET	Rohrschelle	Bracket	



E00653		Tragrahmen		Support frame	
	ET =	Ersatzteil	Spare part		
	EV =	Verschleißteil	Wear part		
	S =	Sicherheitsrelevant	Security relevant		
SM 310 TL-KC					
POS	TeilNr	Status	Benennung	Description	ET-Tech-Daten
1	135994	ET	Tragrahmen	Support frame	
2	134539	ET	Bundbuchse	Flange sleeve	
3	116749	ET	Kegelschmiernippel	Conical grease nipple	DIN 71412 C S8X1
4	127581	ET	6kt-Schraube	Hexagonal bolt	DIN 933 M 6x 45- 8.8 A3C
5	151817	ET	Rohrschelle	Bracket	
6	115970	ET	Scheibe	Washer	DIN 125 - 6.4 A3C
7	106903	ET	6kt-Mutter	Nut	DIN 985 M 6- 8 A3C
8	136292	ET	Bolzen	Pin	
9	124797	ET	Stützscheibe	Supporting plate	DIN 988 S 30x42x2.5
10	126880	ET	Spannstift	Tensioning pin	ISO 8752 8x45-A-St DAC
11	136288	ET	Transportsicherung	Safety device for transport	
12	131506	ET	Gummipuffer	Rubber buffer	
13	122923	ET	Seil	Rope	
14	134645	ET	Bolzen	Pin	
15	134338	ET	Drahtseil	Wire rope	
16	127570	ET	Passscheibe	Adjusting washer	DIN 988 25x36x2
17	107465	ET	Spannstift	Tensioning pin	ISO 8752 8x40-A-St DAC
18	134467	ET	Stützfuß	Land support	
19	134472	ET	Bolzen	Pin	
20	105464	ET	Spannstift	Tensioning pin	ISO 8752 10x45-A-St DAC
21	124053	ET	Klappstecker	Folding plug	DIN 11023 6x42 ZN3
22	111895	ET	Sicherungsschnur mit Haken	Safety cord	
23	118555	ET	Schlauchschelle	Hose clip	DIN 3017 A-80-100x12-W1-2
24	135099	ET	Warntafelträger	Warning sign carrier	
25	128271	ET	Lamellenstopfen	Lamellen plug	
26	115979	ET	Scheibe	Washer	DIN 125 - 17 A3C
27	127997	ET	6kt-Schraube	Hexagonal bolt	DIN 933 M16x170- 8.8 A3C
28	128005	ET	6kt-Schraube	Hexagonal bolt	DIN 933 M16x220- 8.8 A3C
29	124326	ET	Kabelbinder	Operating cable	
30	127213	ET	Rückstrahler	Reflector	
31	162091	ET	Dreikammerleuchten	Three - unit lamp	
32	116607	ET	6kt-Schraube	Hexagonal bolt	DIN 933 M 6x 16- 8.8 A3C
33	127814	ET	6kt-Schraube	Hexagonal bolt	DIN 931 M 6x 75- 8.8 A3C
34	116030	ET	Scheibe	Washer	DIN 9021 - 7.4 A3C
35	150614	ET	Warntafel, rechts	Warning sign, right	
36	151899	ET	Leiste	Strip	
37	128339	ET	Klemmbackenpaar	Set of 2 clamping jaws	
38	135122	ET	Lasche	Tongue	
39	138047	ET	Schutztopf	Guard	

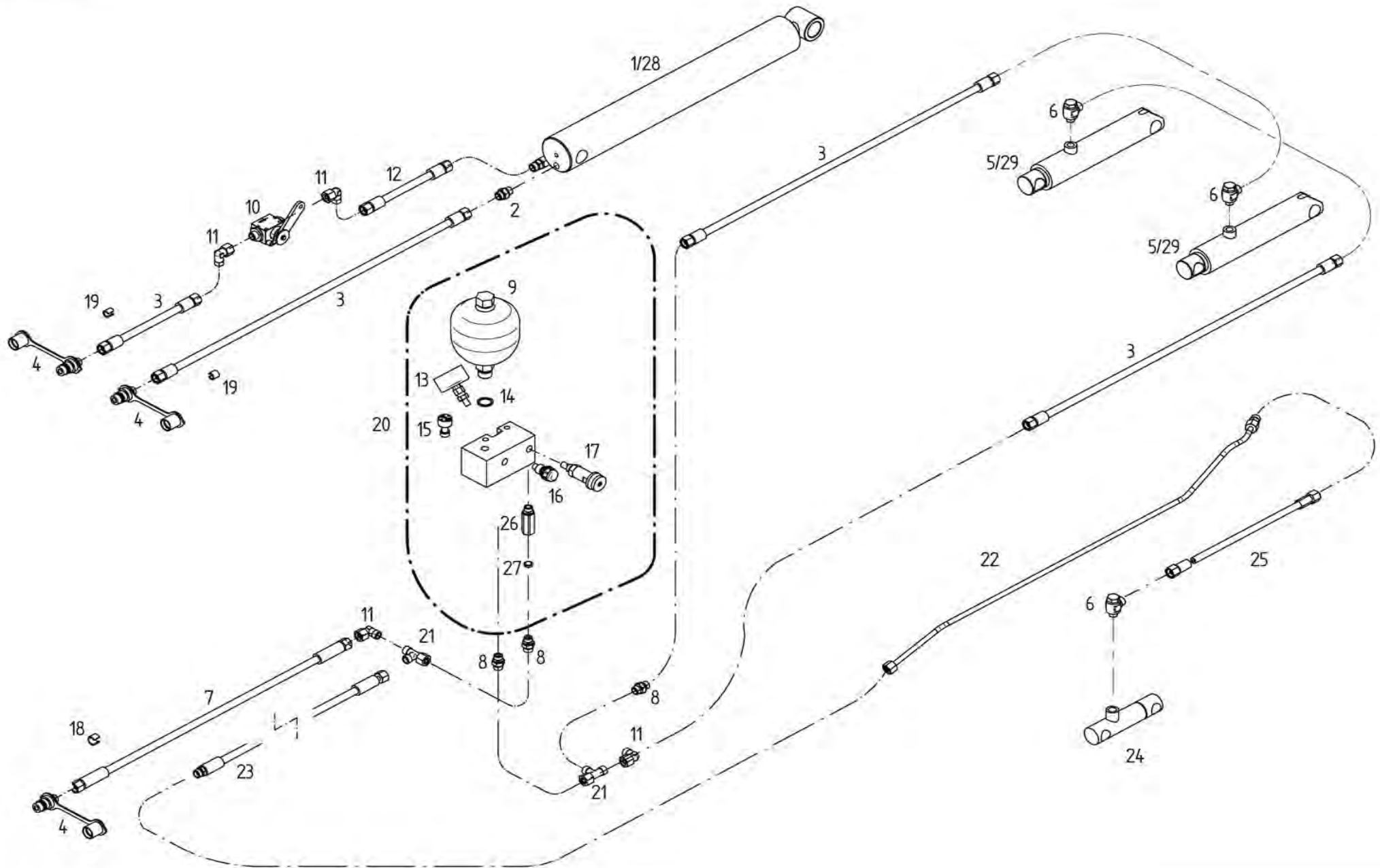




<b>E00320</b>	<b>Hubarm</b>	<b>Lifting arm</b>
	ET = Ersatzteil	Spare part
	EV = Verschleißteil	Wear part
	S = Sicherheitsrelevant	Security relevant

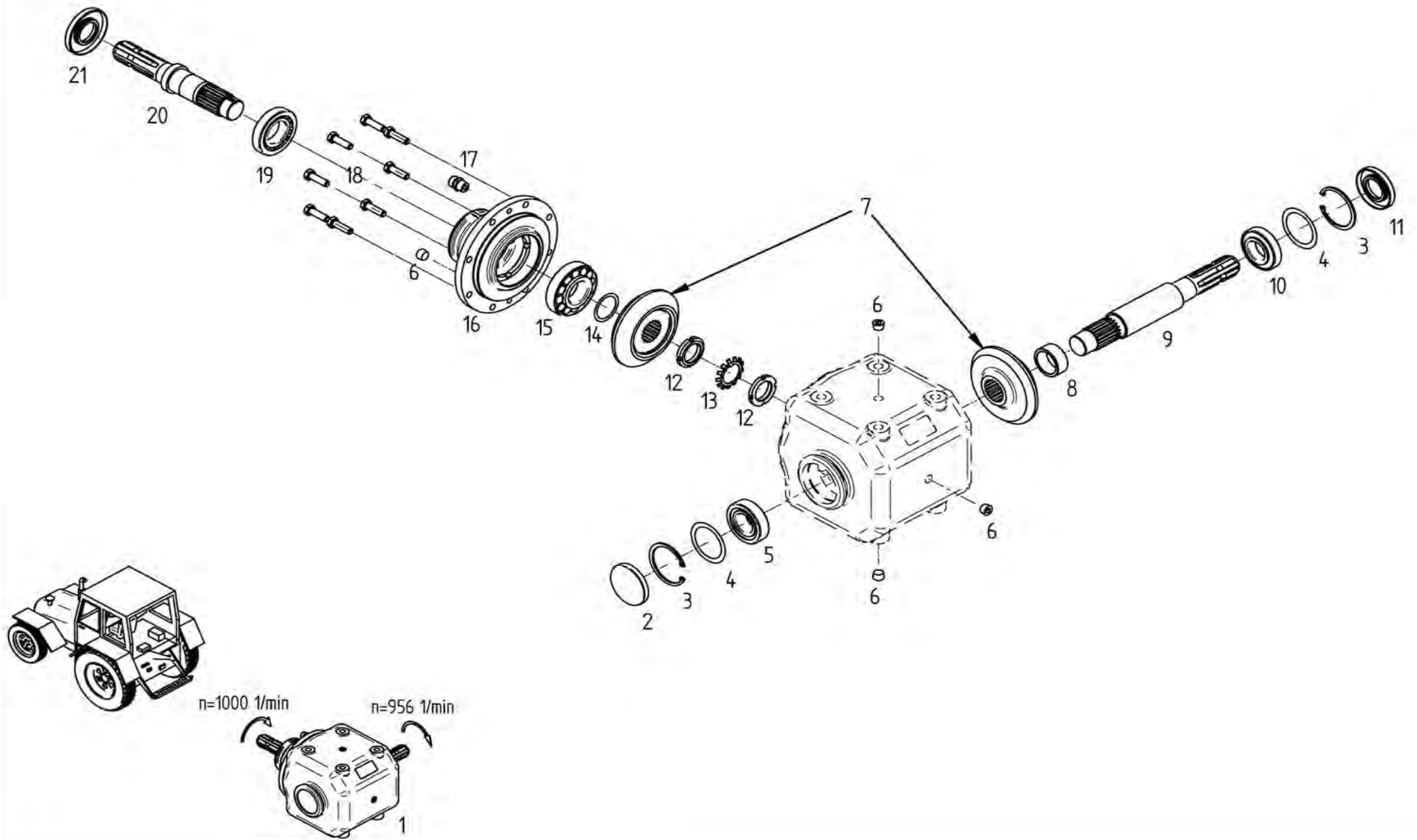
SM 310 TL-KC

POS	TeilNr	Status	Benennung	Description	ET-Tech-Daten
1	136008	ET	Hubarm	Lifting arm	
2	135383	ET	Bundbuchse	Flange sleeve	
3	108292	ET	Kegelschmiernippel	Conical grease nipple	DIN 71412 A S8X1
4	134638	ET	Lasche	Tongue	
5	127884	ET	Stützscheibe	Supporting plate	DIN 988 S 26x37x2
6	107453	ET	Spannstift	Tensioning pin	ISO 8752 6x45-A-St DAC
7	128430	ET	Gummipuffer	Rubber buffer	
8	127262	ET	Scheibe	Washer	DIN 9021 - 22 A3C
9	105186	ET	Scheibe	Washer	DIN 125 - 13 A3C
10	108589	ET	6kt-Mutter	Nut	DIN 985 M12- 8 A3C
11	135949	ET	Achse	Axle	
12	107631	ET	6kt-Schraube	Hexagonal bolt	DIN 931 M16x 60- 8.8 A3C
13	115979	ET	Scheibe	Washer	DIN 125 - 17 A3C
14	116699	ET	6kt-Mutter	Nut	DIN 985 M16- 8 A3C
15	134447	ET	Scheibe	Washer	
16	127859	ET	6kt-Schraube	Hexagonal bolt	DIN 933 M16x 30- 8.8 A3C Vp
17	128190	ET	6kt-Mutter	Nut	DIN 985 M20x1.5- 8 A3C
18	108455	ET	Scheibe	Washer	DIN 125 - 21 A3C
19	134323	ET	Gewindbolzen	Threaded bolt	
20	134652	ET	Zwischenhebel	Intermediate handle	
21	134651	ET	Zwischenhebel	Intermediate handle	
22	130033	ET	Bundbuchse	Flange sleeve	
23	135423	ET	Scheibe	Washer	
24	134532	ET	Bolzen	Pin	
25	137694	ET	Bolzen	Pin	
26	107475	ET	Spannstift	Tensioning pin	ISO 8752 10x50-A-St DAC
27	107454	ET	Spannstift	Tensioning pin	ISO 8752 6x50-A-St DAC
28	134722	ET	Schlauchhalteprofil	Hose holding profile	
29	130405	ET	Senkschraube	Countersunk screw	M8 X 25-10.9
30	115972	ET	Scheibe	Washer	DIN 125 - 8.4 A3C
31	108531	ET	6kt-Mutter	Nut	DIN 985 M 8- 8 A3C
32	128681	ET	Spannstift	Tensioning pin	DIN 7346 21x 28 DAC
33	127583	ET	Deckplatte	Cover plate	
34	127582	ET	Klemmbackenpaar	Set of 2 clamping jaws	
35	127289	ET	6kt-Schraube	Hexagonal bolt	DIN 931 M 6x 50- 8.8 A3C
36	124512	ET	Scheibe	Washer	DIN 9021 - 6.4 A3C



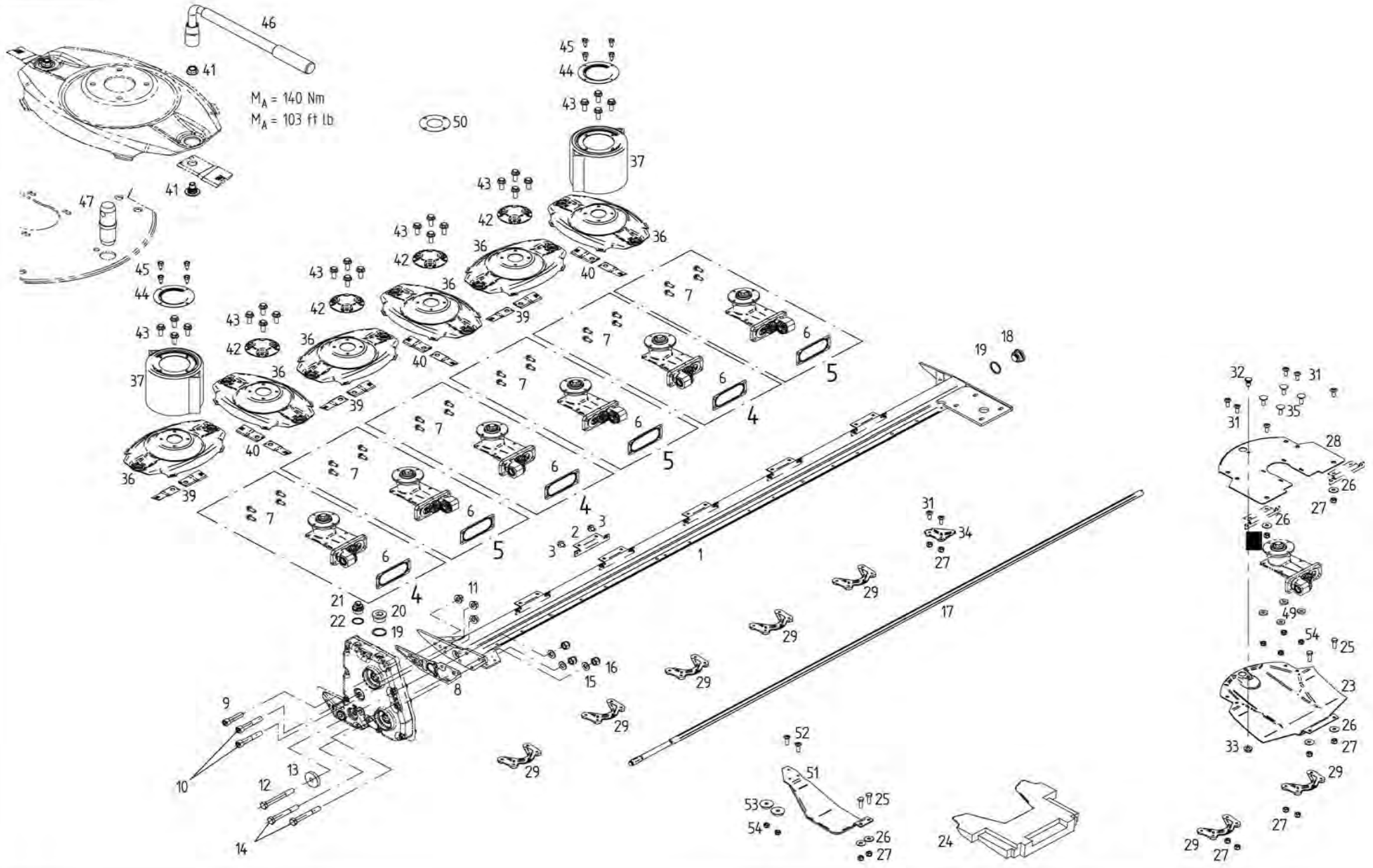
<b>E00321</b>	<b>Hydraulik</b>	<b>Hydraulic</b>
	ET = Ersatzteil	Spare part
	EV = Verschleißteil	Wear part
	S = Sicherheitsrelevant	Security relevant
SM 310 TL-KC		

POS	TeilNr	Status	Benennung	Description	ET-Tech-Daten
1	134071	ET	Hydraulikzylinder	Hydraulic cylinder	
2	126129	ET	Gerade Einschraubverschraubung	Straight screw fitting	
3	161351	EV	Hydraulikschlauch	Hydraulic hose	
4	128070	ET	SVK-Stecker	SVK plug	ISO 7241-12,5-10S ST3-10S A
5	134079	ET	Hydraulikzylinder	Hydraulic cylinder	
6	126862	ET	Einstellbare L-Verschraubung	Adjustable screw fitting	
7	135190	EV	Hydraulikschlauch	Hydraulic hose	
8	128170	ET	Gerade Einschraubverschraubung	Straight screw fitting	GE 10 S R 3/8 ED OMD CF
9	128661	ET	Membranspeicher	Diaphragm accumulator	
10	164694	ET	Absperrhahn	Stop valve	
11	127902	ET	W-Schwenkverschraubung	Swivelling screw fitting	EW 10 S OMD A3C
12	132494	EV	Hydraulikschlauch	Hydraulic hose	
13	128662	ET	Manometer	Gauge isolators	
14	128666	ET	Dichtring	Seal ring	
15	128664	ET	Rückschlagventil	Check valve	
16	128665	ET	Sitzventil	Seat valve	
17	128690	ET	Druckbegrenzungsventil	Pressure relief valve	
18	135873	ET	Kennzeichnungsclip	Marking clip	green
19	135874	ET	Kennzeichnungsclip	Marking clip	blue
20	136293	ET	Steuerblock	Control device	
21	127980	ET	L-Verschraubung mit Dichtkegel	Screw fitting	EL 10 S OMD A3C
22	135984	ET	Hydraulikrohr	Hydraulic tube	
23	136032	EV	Hydraulikschlauch	Hydraulic hose	
24	135912	ET	Hydraulikzylinder	Hydraulic cylinder	
25	164532	EV	Hydraulikschlauch	Hydraulic hose	
26	128707	ET	Gehäuse	Housing	
27	128695	ET	Sieb	Screen	
28	134189	ET	Dichtungssatz	Set of seals	
29	134190	ET	Dichtungssatz	Set of seals	

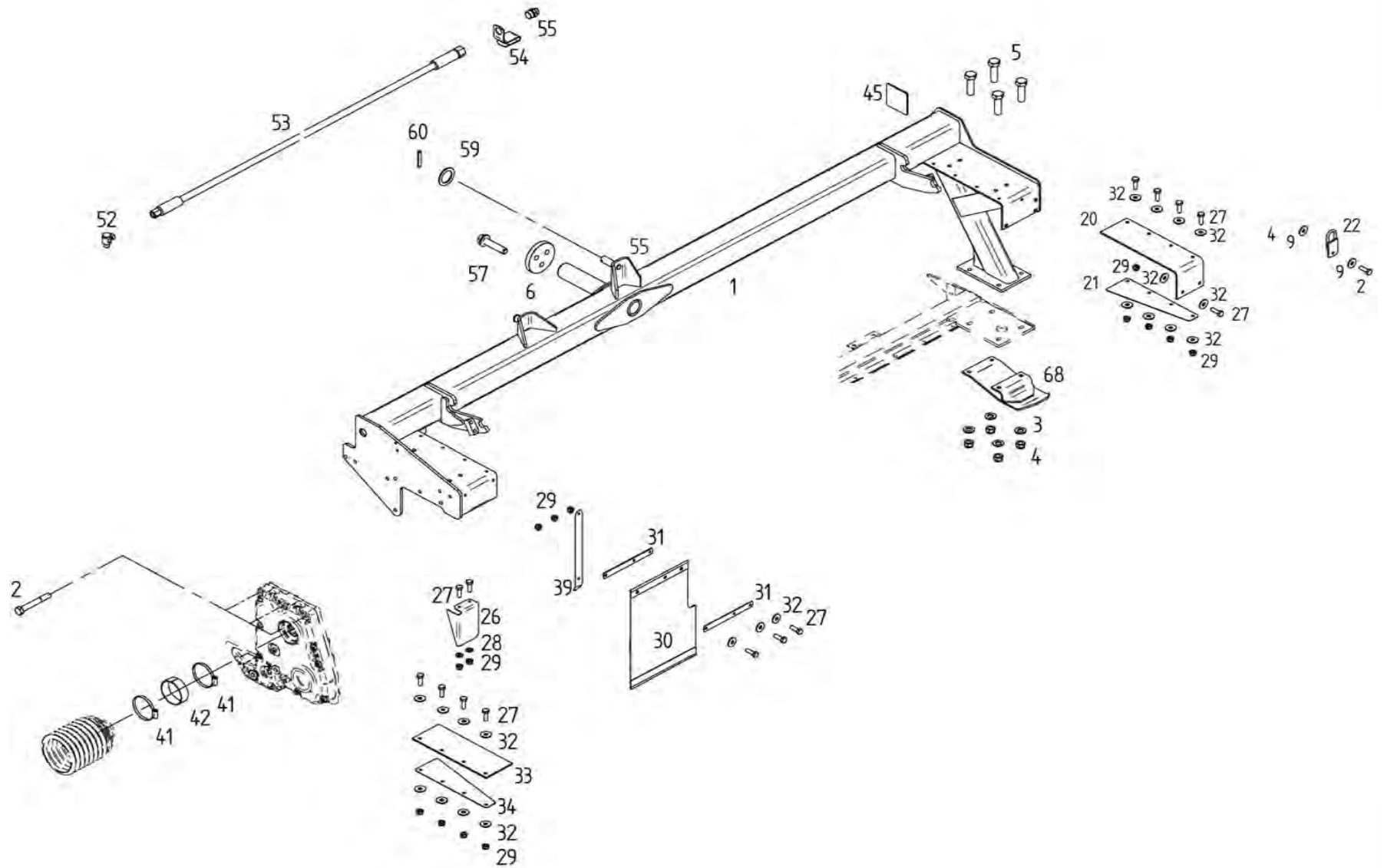


<b>E00655</b>	<b>Getriebe</b>	<b>Gearbox</b>
	ET = Ersatzteil	Spare part
	EV = Verschleißteil	Wear part
	S = Sicherheitsrelevant	Security relevant
SM 310 TL-KC		

POS	TeilNr	Status	Benennung	Description	ET-Tech-Daten
1	137900	ET	Getriebe	Gearbox	
2	128101	ET	Verschlusskappe	Sealing cover	
3	107385	ET	Sicherungsring	Snap ring	DIN 472 72x2.5
4	124914	ET	Passscheibe	Adjusting washer	DIN 988 56x72x0.1
5	128102	ET	Kegelrollenlager	Tapped roller bearing	DIN 720 32207
6	128112	ET	Verschlusssschraube	Plug screw	DIN 906 3/8"
7	137909	ET	Kegelradsatz	Set evel wheel	
8	133621	ET	Distanzring	Distance ring	
9	135539	ET	Welle	Shaft	
10	128098	ET	Kegelrollenlager	Tapped roller bearing	DIN 720 30207
11	108392	ET	Wellendichtring	Seal	DIN 3760 A 35x72x10
12	128111	ET	Nutmutter	Grooved nut	DIN 981 KM 7
13	128110	ET	Sicherungsblech	Securing plate	DIN 5406-MB7
14	127771	ET	Passscheibe	Adjusting washer	DIN 988 40x50x0.3
15	128108	ET	Kegelrollenlager	Tapped roller bearing	DIN 720 30308
16	132268	ET	Deckel	Cover	
17	132281	ET	Entlüfter	Vent valve	
18	116623	ET	6kt-Schraube	Hexagonal bolt	DIN 933 M10x 35- 8.8 A3C
19	128107	ET	Kegelrollenlager	Tapped roller bearing	DIN 720 30208
20	132266	ET	Welle	Shaft	
21	128109	ET	Wellendichtring	Seal	DIN 3760 A 35x80x10-NB

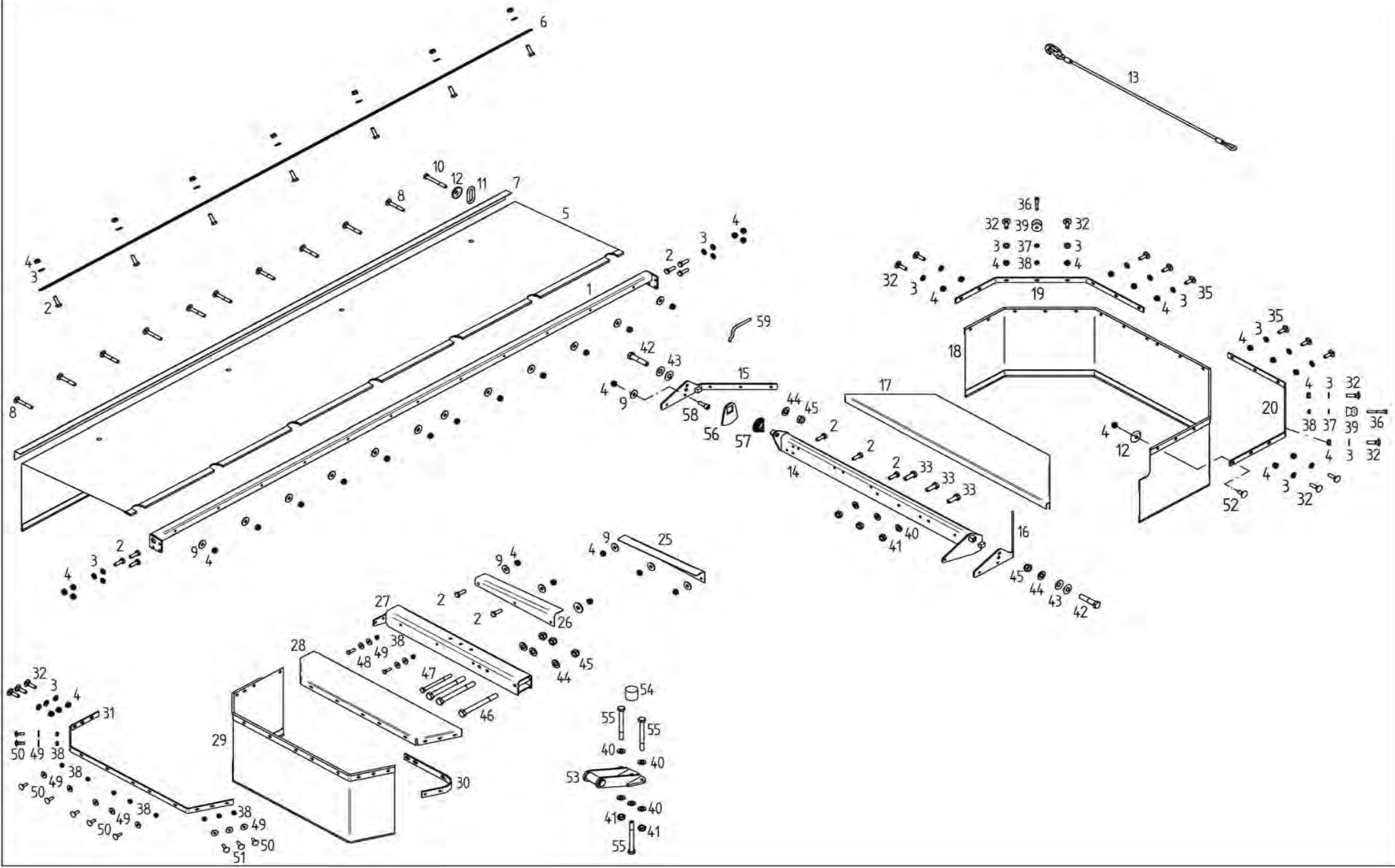


E00372		Mähträger	Cutter bar		
	ET =	Ersatzteil	Spare part		
	EV =	Verschleißteil	Wear part		
	S =	Sicherheitsrelevant	Security relevant		
SM 310 TL-KC					
POS	TeilNr	Status	Benennung	Description	ET-Tech-Daten
1	426786	ET	Mähträger	Cutter bar	
2	123456	ET	Halter	Support	
3	135967	ET	6kt-Schraube	Hexagonal bolt	M 8x 12- 100 DAC Vri Precot
4	426844	ET	Mähscheibenantrieb, li Komplett	Mower disc drive assembly left	
5	426845	ET	Mähscheibenantrieb, re. Komplett	Mower disc drive assembly right	
6	133746	ET	Dichtung	Seal	
7	135968	ET	6kt-Schraube	Hexagonal bolt	M12x 30- 100 DAC Vri Precot
8	130924	ET	Dichtung	Seal	
9	128635	ET	Zylinderschraube	Cheese head	DIN 912 M12x 50-10.9 DAC Vp
10	128636	ET	Zylinderschraube	Cheese head	DIN 912 M12x 70-10.9 DAC Vp
11	127759	ET	6kt-Mutter	Nut	M12-10 A3C Vri
12	127633	ET	6kt-Schraube	Hexagonal bolt	DIN 931 M12x100-10.9 DAC
13	122886	ET	Scheibe	Washer	
14	127656	ET	6kt-Schraube	Hexagonal bolt	DIN 931 M12x 90-10.9 DAC
15	105186	ET	Scheibe	Washer	DIN 125 - 13 A3C
16	127564	ET	6kt-Mutter	Nut	DIN 982 M12-10 A3C
17	133169	EV	Sechskantwelle	Hexagonal shaft	
18	132411	ET	Verschlussschraube	Plug screw	
19	127366	ET	Dichtring	Seal ring	DIN 7603 A 30 X 36-CU
20	128124	ET	Verschlussschraube	Plug screw	DIN 908 M30x1.5 A3C
21	131490	ET	Entlüftungsventil	Vent valve	
22	127551	ET	Dichtring	Seal ring	DIN 7603 A 24 X 29-CU
23	135659	EV	Gleitkufe	Skid	
24	135787	ET	Füllstück	Filler	
25	116614	ET	6kt-Schraube	Hexagonal bolt	DIN 933 M 8x 25- 8.8 A3C
26	105421	ET	Scheibe	Washer	DIN 9021 - 8.4 A3C
27	127592	ET	6kt-Mutter	Nut	DIN 982 M 8-10 A3C
28	133932	EV	Steinschutz	Stone guard	
29	135573	EV	Verbindungsstück	Connection part	
31	134405	ET	Senkschraube	Countersunk screw	M8 X 22-10.9
32	132434	ET	Rändelschraube	Knurled bolt	
33	126287	ET	6kt-Mutter	Nut	M10-10 A3C Vri
34	134388	EV	Außenstück	Exterior piece	
35	116224	ET	Flachrundschrabe	Flat round bolt	DIN 603 M 8x 25-8.8 A3C
36	136253	ET	Mähscheibe gewuchtet	Mower disc	
37	136819	ET	Mähtrommel	Tambour	
39	133074	EV/S	Mähklinge, rechts	Blade, right	
40	133075	EV/S	Mähklinge, links	Blade, left	
41	426887	EV	Mähklingschraube mit Mutter	Bolt with nut	
42	130428	ET	Deckel	Cover	
43	126293	ET	6kt-Schraube	Hexagonal bolt	M10x 25- 100 DAC Vri
44	130994	ET	Deckel	Cover	
45	124513	ET	Blech-Schraube	Screw	DIN 7976 6.3x16-C DAC
46	131030	ET	Schraubenschlüssel	Wrench	
47	132932	ET	Anschlagbolzen	Stop pin	
49	128330	ET	Scheibe	Washer	DIN 7349 - 8.4 A3C
50	130993	ET	Ausgleichsscheibe	Washer	
51	136104	EV	Schutzkufe	Protective skid	
52	130405	ET	Senkschraube	Countersunk screw	M8 X 25-10.9
53	133933	ET	Schutzscheibe	Protective plate	
54	108531	ET	6kt-Mutter	Nut	DIN 985 M 8- 8 A3C

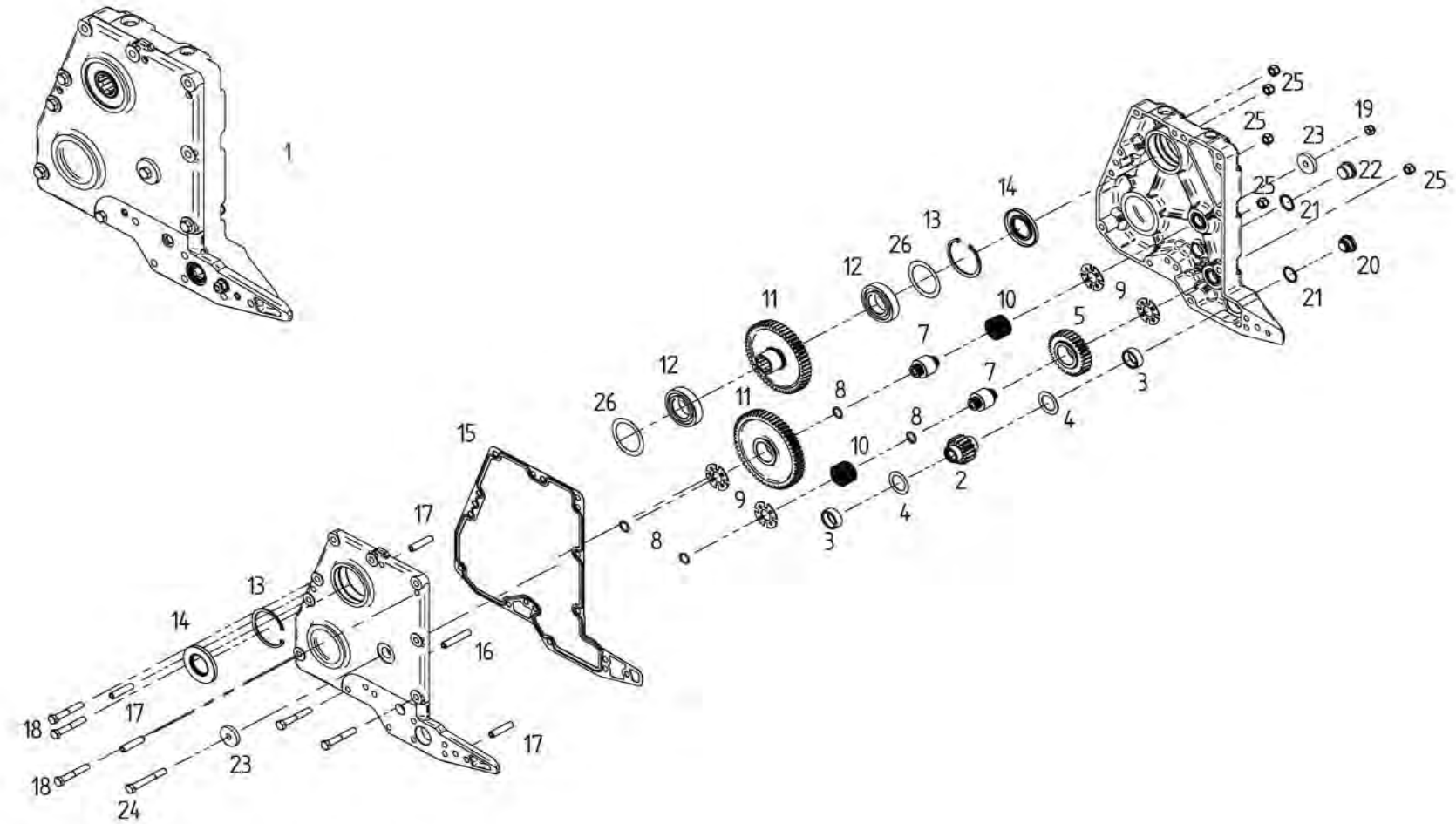




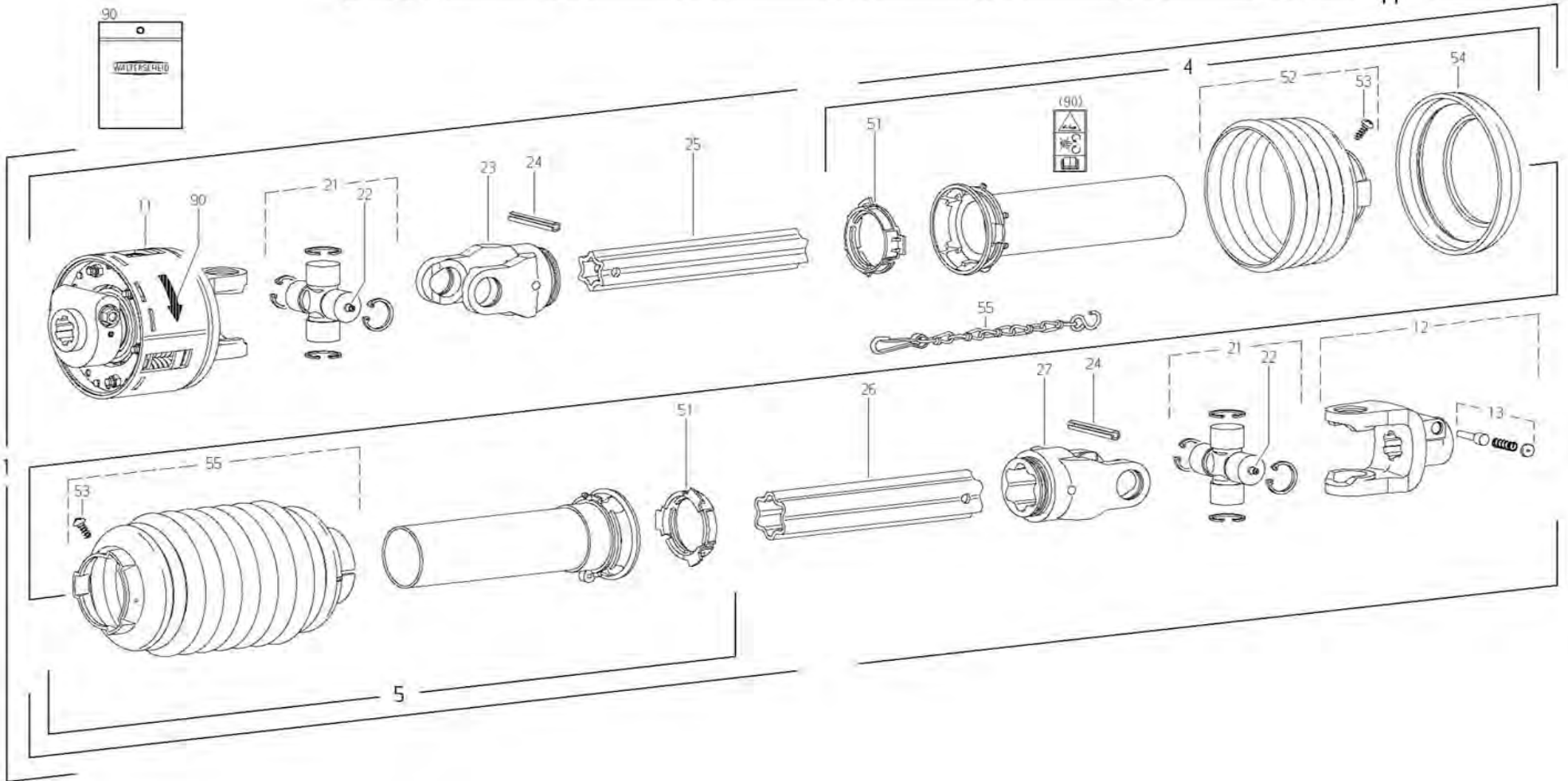
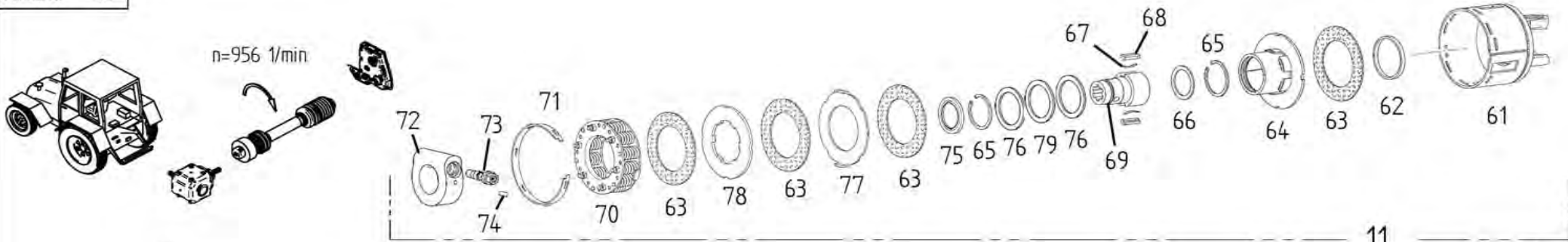
E00324		Tragrohr		Bracing tube	
	ET =	Ersatzteil	Spare part		
	EV =	Verschleißteil	Wear part		
	S =	Sicherheitsrelevant	Security relevant		
SM 310 TL-KC					
POS	TeilNr	Status	Benennung	Description	ET-Tech-Daten
1	136017	ET	Tragrohr	Bracing tube	rechts
2	127656	ET	6kt-Schraube	Hexagonal bolt	DIN 931 M12x 90-10.9 DAC
3	105186	ET	Scheibe	Washer	DIN 125 - 13 A3C
4	108589	ET	6kt-Mutter	Nut	DIN 985 M12- 8 A3C
5	116530	ET	6kt-Schraube	Hexagonal bolt	DIN 931 M12x 50- 8.8 A3C
6	133411	ET	Scheibe	Washer	
20	133600	ET	Gummiplatte	Rubber plate	
21	134646	ET	Abdeckblech	Wheel guard	
22	133372	ET	Halter	Support	
26	132936	ET	Schutzblech	Wheel guard	
27	116614	ET	6kt-Schraube	Hexagonal bolt	DIN 933 M 8x 25- 8.8 A3C
28	115972	ET	Scheibe	Washer	DIN 125 - 8.4 A3C
29	108531	ET	6kt-Mutter	Nut	DIN 985 M 8- 8 A3C
30	135127	EV	Schutztuch	Textile guard	
31	132345	ET	Leiste	Strip	
32	105421	ET	Scheibe	Washer	DIN 9021 - 8.4 A3C
33	130223	ET	Gummiplatte	Rubber plate	
34	134646	ET	Abdeckblech	Wheel guard	
39	121280	ET	Flachfeder	Flat spring	
41	128083	ET	Schlauchschelle	Hose clip	DIN 3017 A100-120x12-W1-2
42	137355	ET	Ring	Ring	
45	134647	ET	Gummiplatte	Rubber plate	
52	127167	ET	Einstellbare L-Verschraubung	Adjustable screw fitting	
53	133392	EV	Hydraulikschlauch	Hydraulic hose	
54	123405	ET	Halter	Support	
55	131327	ET	Entlüftungsventil	Vent valve	
57	127339	ET	6kt-Schraube	Hexagonal bolt	M12x50 - 100 Dac Vri Vpl
59	127884	ET	Stützscheibe	Supporting plate	DIN 988 S 26x37x2
60	107451	ET	Spannstift	Tensioning pin	ISO 8752 6x36-A-St DAC
68	130262	ET	Abstellstütze	Parking support	



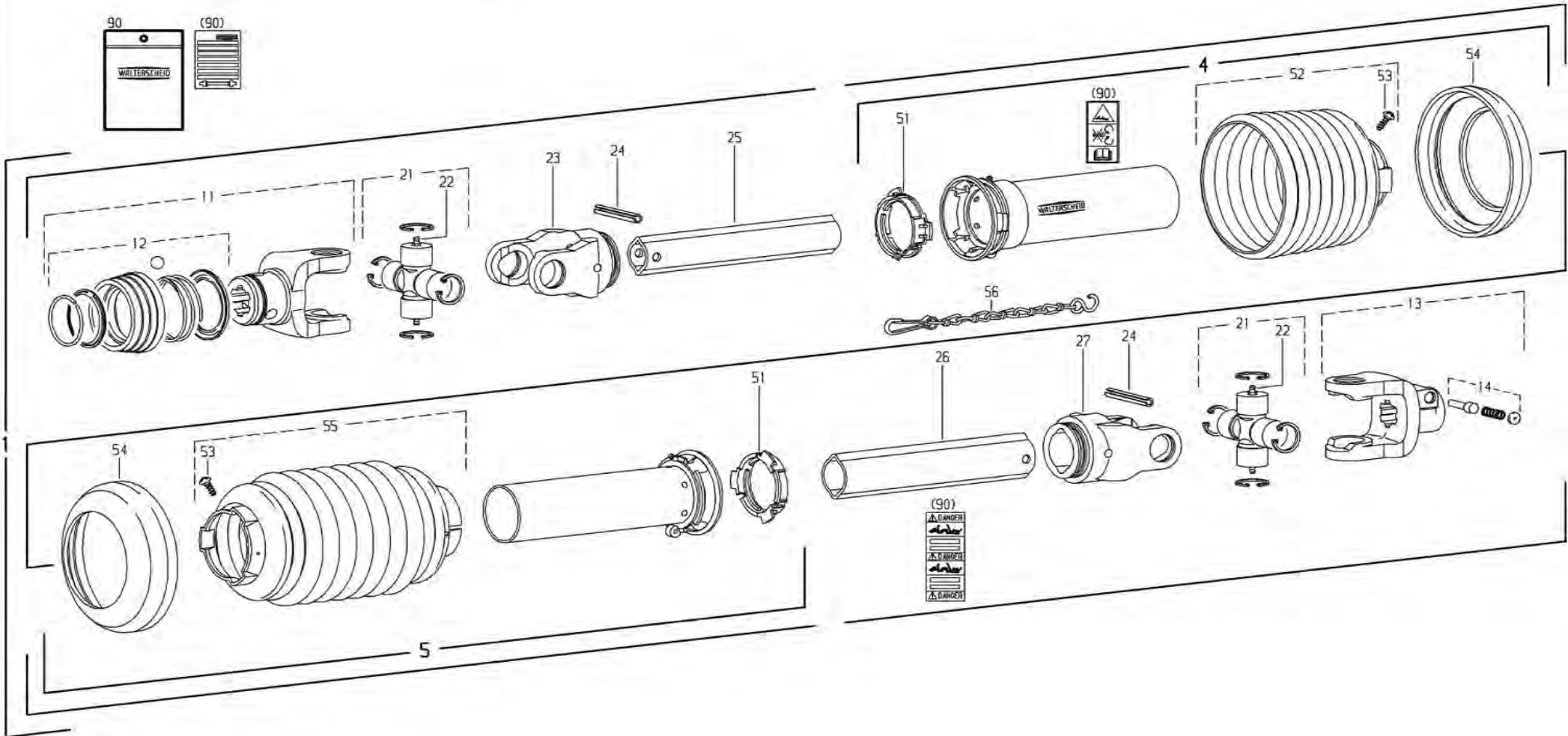
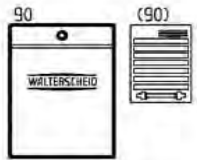
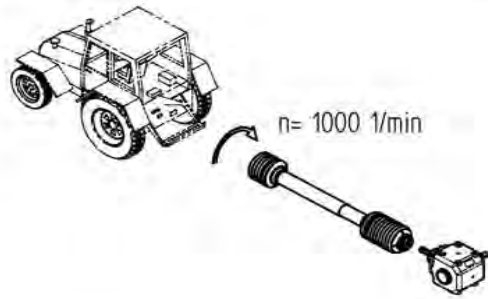
E00325		Schutzvorr.		Protection device	
	ET =	Ersatzteil	Spare part		
	EV =	Verschleißteil	Wear part		
	S =	Sicherheitsrelevant	Security relevant		
SM 310 TL-KC					
POS	TeilNr	Status	Benennung	Description	ET-Tech-Daten
1	132952	ET	Schutzstange	Protective rod	
2	116614	ET	6kt-Schraube	Hexagonal bolt	DIN 933 M 8x 25- 8.8 A3C
3	115972	ET	Scheibe	Washer	DIN 125 - 8.4 A3C
4	108531	ET	6kt-Mutter	Nut	DIN 985 M 8- 8 A3C
5	133647	EV	Schutztuch	Textile guard	
6	132477	ET	Leiste	Strip	
7	135137	ET	Klemmprofil	Profile clamp	
8	128250	ET	Flachrundschrabe	Flat round bolt	DIN 603 M 8x 55-8.8 A3C
9	105421	ET	Scheibe	Washer	DIN 9021 - 8.4 A3C
10	124279	ET	6kt-Schraube	Hexagonal bolt	DIN 931 M 8x 70- 8.8 A3C
11	128278	ET	Kettenglied	Chain link	DIN 763 6x42-A3A
12	140262	ET	Tellerscheibe	Washer	
13	133365	EV	Spanngurt	Tightening belt	
14	135299	ET	Träger	Carrier	
15	135165	ET	Platte	Plate	
16	135166	ET	Platte	Plate	
17	135142	ET	Schutzblech	Wheel guard	
18	135138	ET	Schutztuch	Textile guard	rechts
19	135169	ET	Abdeckleiste	Cover plate	
20	135170	ET	Abdeckleiste	Cover plate	
25	133591	ET	Blech	Plate	
26	133590	ET	Blech	Plate	
27	135742	ET	Träger	Carrier	
28	134343	ET	Schutzblech	Wheel guard	
29	134265	EV	Schutztuch	Textile guard	
30	134346	ET	Leiste	Strip	
31	134344	ET	Abdeckleiste	Cover plate	
32	124453	ET	Flachrundschrabe	Flat round bolt	DIN 603 M 8x 30-8.8 A3C
33	107735	ET	6kt-Schraube	Hexagonal bolt	DIN 933 M10x 30- 8.8 A3C
35	116224	ET	Flachrundschrabe	Flat round bolt	DIN 603 M 8x 25-8.8 A3C
36	128270	ET	Zylinderschraube	Cheese head	DIN 912 M 6x 45- 8.8 A3C
37	115970	ET	Scheibe	Washer	DIN 125 - 6.4 A3C
38	106903	ET	6kt-Mutter	Nut	DIN 985 M 6- 8 A3C
39	128265	ET	Kugelzapfen	Ball-tine	
40	115973	ET	Scheibe	Washer	DIN 125 - 10.5 A3C
41	108441	ET	6kt-Mutter	Nut	DIN 985 M10- 8 A3C
42	116531	ET	6kt-Schraube	Hexagonal bolt	DIN 931 M12x 55- 8.8 A3C
43	107096	ET	Tellerfeder	Disc spring	28x12.2x 1 MV8
44	105186	ET	Scheibe	Washer	DIN 125 - 13 A3C
45	108589	ET	6kt-Mutter	Nut	DIN 985 M12- 8 A3C
46	116539	ET	6kt-Schraube	Hexagonal bolt	DIN 931 M12x120- 8.8 A3C
47	128276	ET	6kt-Schraube	Hexagonal bolt	DIN 931 M 8x100- 8.8 A3C
48	116608	ET	6kt-Schraube	Hexagonal bolt	DIN 933 M 6x 20- 8.8 A3C
49	124512	ET	Scheibe	Washer	DIN 9021 - 6.4 A3C
50	107656	ET	Flachrundschrabe	Flat round bolt	DIN 603 M 6x 20-8.8 A3C
51	128026	ET	Flachrundschrabe	Flat round bolt	DIN 603 M 6x 25-8.8 A3C
52	107666	ET	Flachrundschrabe	Flat round bolt	DIN 603 M 8x 20-8.8 A3C
53	135776	ET	Verriegelungslasche	Lock assembly	
54	134681	ET	Gummipuffer	Rubber buffer	
55	116459	ET	6kt-Schraube	Hexagonal bolt	DIN 931 M10x100- 8.8 A3C
56	135300	ET	Arretierlasche	Locking device	
57	135280	ET	Druckfeder	Compression spring	
58	126752	ET	Zylinderschraube	Cheese head	DIN 912 M 8x 25- 8.8 A3C
59	140218	ET	Schlüssel.	Key	



E00286		E.Getriebe		Entry Gearbox	
	ET =	Ersatzteil	Spare part		
	EV =	Verschleißteil	Wear part		
	S =	Sicherheitsrelevant	Security relevant		
SM 310 TL-KC					
POS	TeilNr	Status	Benennung	Description	ET-Tech-Daten
1	136825	ET	Eingangsgetriebe	Entry Gearbox	
2	122883	ET	Stirnrad	Spur wheel	
3	127369	ET	Nadelhülse	Needle Bush	DIN 618 HK 3516
4	127202	ET	Axiallagerscheibe	Thrust bearing plate	DIN 5405-3 AS 3552
5	133264	ET	Stirnrad	Spur wheel	
6	133265	ET	Stirnrad	Spur wheel	
7	133266	ET	Achse	Axle	
8	127372	ET	O Ring	Ring	DIN 3770 19x3-N-NBR60
9	135952	ET	Anlaufscheibe	Washer	
10	128917	ET	Nadelkranz	Needle bush	DIN 5405 K40x45x27 H B
11	131776	ET	Stirnrad	Spur wheel	
12	126747	ET	Rillenkugellager	Grooved ball bearing	DIN 625 6209 C3
13	108385	ET	Sicherungsring	Snap ring	DIN 472 85x3
14	127263	ET	Wellendichtring	Seal	DIN 3760 AS 45x85x 8-NB
15	137655	ET	Dichtung	Seal	
16	127919	ET	Spannstift	Tensioning pin	ISO 8752 13x70-A-St DAC
17	128127	ET	Spannstift	Tensioning pin	ISO 8752 13x55-A-St DAC
18	128402	ET	6kt-Schraube	Hexagonal bolt	DIN 931 M12x 75-10.9 DAC
19	108589	ET	6kt-Mutter	Nut	DIN 985 M12- 8 A3C
20	132411	ET	Verschlussschraube	Plug screw	
21	127366	ET	Dichtring	Seal ring	DIN 7603 A 30 X 36-CU
22	128124	ET	Verschlussschraube	Plug screw	DIN 908 M30x1.5 A3C
23	122886	ET	Scheibe	Washer	
24	116536	ET	6kt-Schraube	Hexagonal bolt	DIN 931 M12x 90- 8.8 A3C
25	127564	ET	6kt-Mutter	Nut	DIN 982 M12-10 A3C
26	126744	ET	Passscheibe	Adjusting washer	DIN 988 65x85x0.5



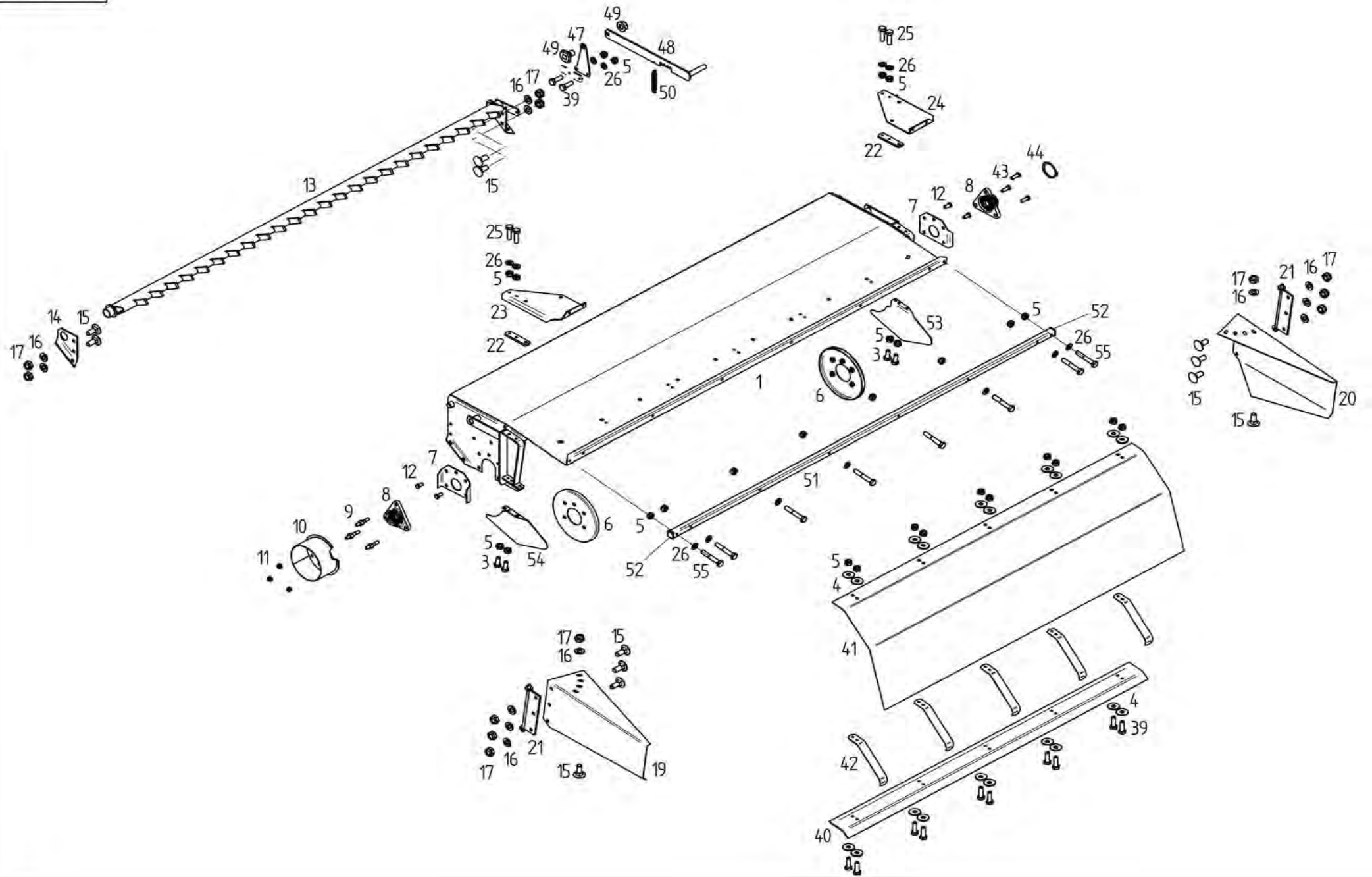
E00328		Gelenkwelle		PTO-shaft	
	ET =	Ersatzteil	Spare part		
	EV =	Verschleißteil	Wear part		
	S =	Sicherheitsrelevant	Security relevant		
SM 310 TL-KC					
POS	TeilNr	Status	Benennung	Description	ET-Tech-Daten
1	137940	ET	Gelenkwelle	PTO-shaft	W2400-SC25U- 710-FK96/4L-13
4	102560	ET	Innere Schutzhälfte	Inner guard half	
5	102852	ET	Äußere Schutzhälfte	Outer guard half	
11	102803	ET	Reib-Freilaufkupplung	Friction and overrunning clutch	
12	102774	ET	Aufsteckgabel	Quick disconnect yoke	
13	102066	ET	Schiebestift komplett	Quick disconnect pin cpl.	
21	102166	ET	Kreuzgarnitur kompl.	Cross and bearing kit cpl.	
22	102068	ET	Kegelschmiernippel	Conical grease nipple	AM6
23	102167	ET	Rillengabel	Inboard yoke	
24	127861	ET	Spannstift	Tensioning pin	ISO 8752 10x80-A-St
25	102555	ET	Profilrohr	Profile tube	
26	102863	ET	Profilrohr	Profile tube	
27	102326	ET	Rillengabel	Inboard yoke	
51	102161	ET	Gleitring	Bearing ring	
52	102171	ET	Schutztrichter	Guard cone	
53	102075	ET	Schraube	Screw	3.5x9.5
54	102102	ET	Stützring	Reinforcing collar	
55	102851	ET	Schutztrichter	Guard cone	
56	102101	ET	Haltekette	Safety chain	
61	102801	ET	Kupplungsgehäuse	Coupling housing	
62	102542	ET	Lauftring	Ring	
63	102543	ET	Reibscheibe	Friction disk	
64	102544	ET	Mitnehmer	Clutch housing	
65	107385	ET	Sicherungsring	Snap ring	DIN 472 72x2.5
66	124151	ET	Stützscheibe	Supporting plate	DIN 988 S 56x72x3
67	102549	ET	Blattfeder	Leaf spring	
68	102548	ET	Passfeder	Fitting spring	
69	102802	ET	Nabe	Hub	
70	102853	ET	Federpaket	Spring pack	
71	102584	ET	Einstellring	Setting ring	
72	102768	ET	Ring	Ring	
73	102769	ET	Klemmschraube	Clamp screw	
74	102770	ET	Spannstift	Tensioning pin	
75	102582	ET	Dichtring	Seal ring	
76	102865	ET	Stützscheibe	Supporting plate	DIN 988 S 56x72x3
77	102800	ET	Scheibe	Washer	
78	102799	ET	Scheibe	Washer	
79	124914	ET	Passscheibe	Adjusting washer	DIN 988 56x72x0.1
90	102496	ET	Betriebsanleitung	Service instructions	



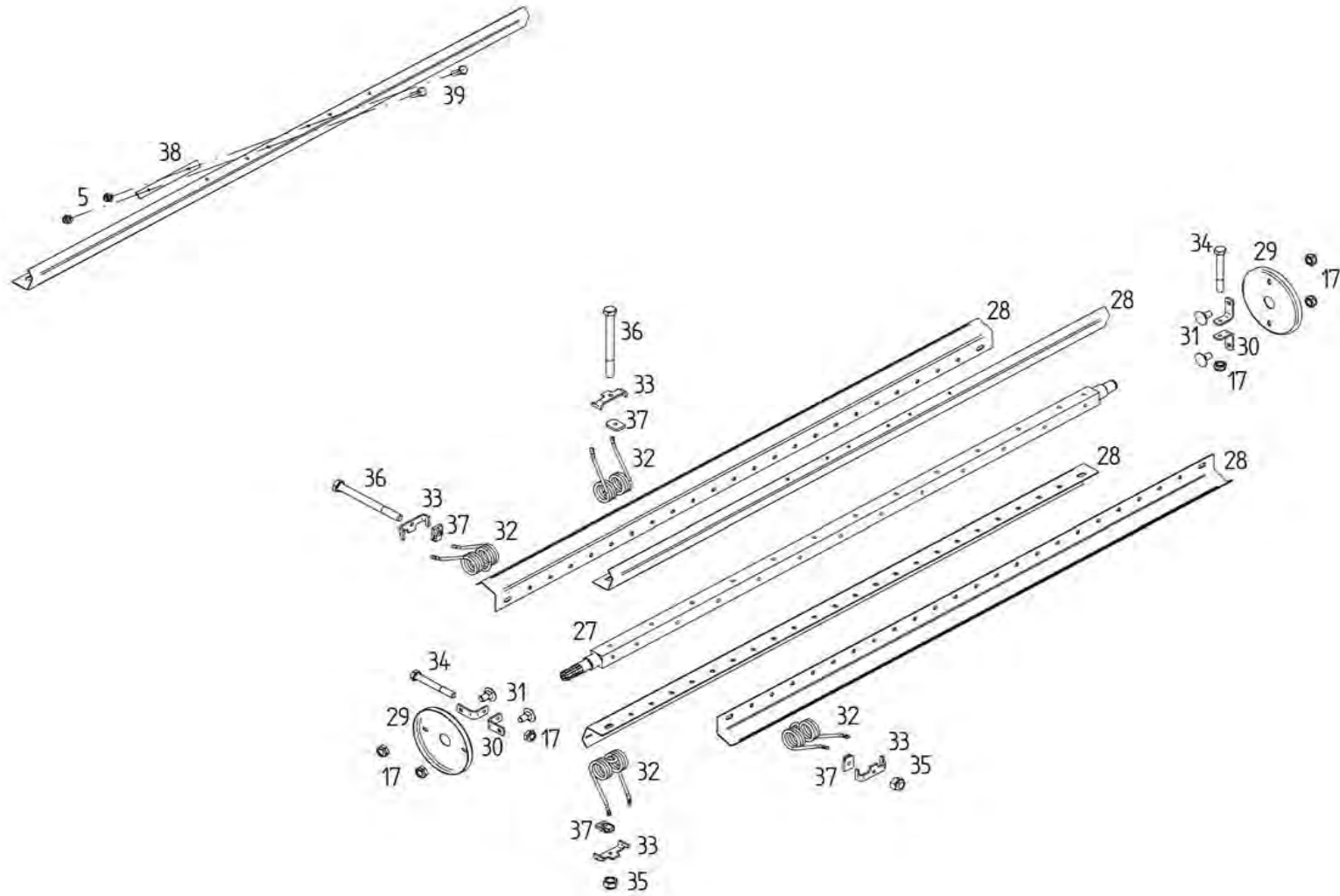


<b>E00664</b>	<b>Gelenkwelle</b>	<b>PTO-shaft</b>
	ET = Ersatzteil	Spare part
	EV = Verschleißteil	Wear part
	S = Sicherheitsrelevant	Security relevant
SM 310 TL-KC		

POS	TeilNr	Status	Benennung	Description	ET-Tech-Daten
1	135553	ET	Gelenkwelle	PTO-shaft	W2400-SD25- 860
2	102532		Innere Gelenkwellenhälfte	Inner PTO driveshaft half	
3	102392		Äußere Gelenkwellenhälfte	Outer PTO drive shaft half	
4	132996	ET	Äußere Schutzhälfte	Outer guard half	
5	102237	ET	Innere Schutzhälfte	Inner guard half	
11	102449	ET	Aufsteckgabel	Quick disconnect yoke	
12	102492	ET	ASE-Verschluß komplett	ASE-lock complete	
13	102228	ET	Aufsteckgabel	Quick disconnect yoke	
14	102066	ET	Schiebestift komplett	Quick disconnect pin cpl.	
21	151219	ET	Kreuzgarnitur kompl.	Cross and bearing kit cpl.	
22	102112	ET	Kegelschmiernippel	Conical grease nipple	DIN 71412 A M6
23	102230	ET	Rillengabel	Inboard yoke	
24	127861	ET	Spannstift	Tensioning pin	ISO 8752 10x80-A-St
25	102401	ET	Profilrohr	Profile tube	
26	102402	ET	Profilrohr	Profile tube	
27	102232	ET	Rillengabel	Inboard yoke	
51	102161	ET	Gleitring	Bearing ring	
52	102398	ET	Schutztrichter	Guard cone	
53	102075	ET	Schraube	Screw	3.5x9.5
54	102102	ET	Stützring	Reinforcing collar	
55	102240	ET	Schutztrichter	Guard cone	
56	102101	ET	Haltekette	Safety chain	

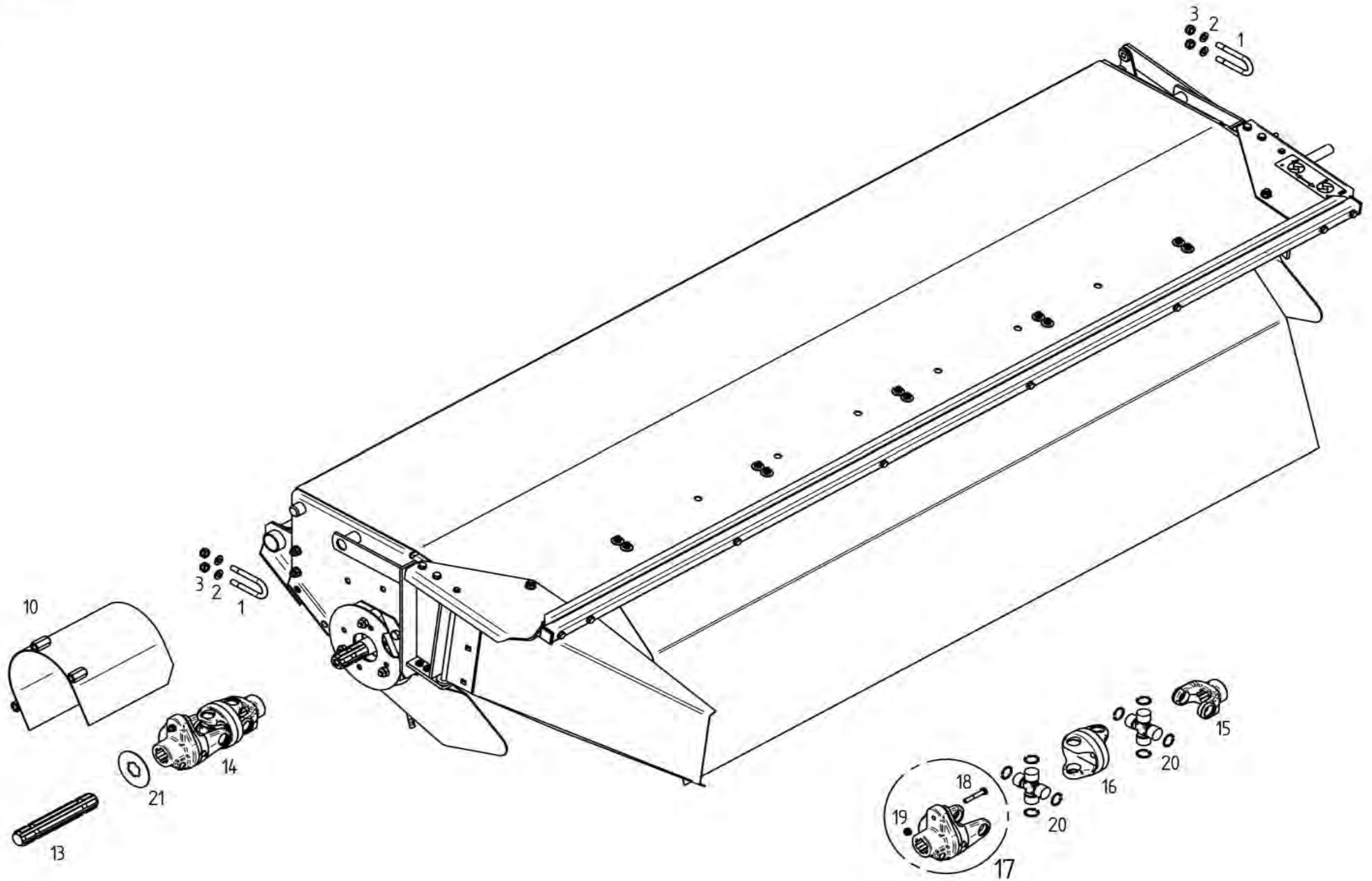


E00430		Conditioner		Conditioners	
	ET =	Ersatzteil	Spare part		
	EV =	Verschleißteil	Wear part		
	S =	Sicherheitsrelevant	Security relevant		
SM 310 TL-KC					
POS	TeilNr	Status	Benennung	Description	ET-Tech-Daten
1	133920	ET	Haube	Cover	
3	107727	ET	6kt-Schraube	Hexagonal bolt	DIN 933 M 8x 20- 8.8 A3C
4	105421	ET	Scheibe	Washer	DIN 9021 - 8.4 A3C
5	108531	ET	6kt-Mutter	Nut	DIN 985 M 8- 8 A3C
6	140057	ET	Schutzscheibe	Protective plate	
7	130429	ET	Lagerblech	Bearing plate	
8	122557	ET	Lager-Gehäuseeinheit	Bearing assembly	
9	122445	ET	Gewindebolzen	Threaded bolt	
10	133785	ET	Wickelschutz	Protection device against winding	
11	108589	ET	6kt-Mutter	Nut	DIN 985 M12- 8 A3C
12	126662	ET	6kt-Schraube	Hexagonal bolt	DIN 933 M12x 25- 8.8 A3C Vp
13	132073	ET	Kamm	Ridge	
14	130489	ET	Halteblech	Support plate	
15	126804	ET	Flachrundschrabe	Flat round bolt	DIN 603 M10x 25-8.8 A3C
16	115973	ET	Scheibe	Washer	DIN 125 - 10.5 A3C
17	108441	ET	6kt-Mutter	Nut	DIN 985 M10- 8 A3C
19	132425	ET	Schwadblech	Swathboard	left side
20	132426	ET	Schwadblech	Swathboard	right side
21	130482	ET	Scharnierstück	Hinge piece	
22	130962	ET	Lasche	Tongue	
23	132423	ET	Deckplatte	Cover plate	
24	133063	ET	Deckplatte	Cover plate	
25	105483	ET	6kt-Schraube	Hexagonal bolt	DIN 933 M 8x 30- 8.8 A3C
26	115972	ET	Scheibe	Washer	DIN 125 - 8.4 A3C
39	116614	ET	6kt-Schraube	Hexagonal bolt	DIN 933 M 8x 25- 8.8 A3C
40	131007	ET	Leiste	Strip	
41	132766	EV	Schutztuch	Textile guard	
42	133001	ET	Flachfeder	Flat spring	
43	126301	ET	6kt-Schraube	Hexagonal bolt	DIN 933 M12x 35-10.9 DAC Vp
44	107367	ET	Sicherungsring	Snap ring	DIN 471 35x1.5
47	133058	ET	Hebel	Handle	
48	133060	ET	Verstellhebel	Adjusting bar	
49	426887	EV	Mähklingschraube mit Mutter	Bolt with nut	
50	110860	ET	Zugfeder	Pulling spring	
51	133917	ET	Versteifungsrohr	Pipe	
52	128027	ET	Vierkantstopfen	Square plugscrew	
53	133783	ET	Abdeckblech	Wheel guard	
54	133784	ET	Abdeckblech	Wheel guard	
55	116515	ET	6kt-Schraube	Hexagonal bolt	DIN 931 M 8x 50- 8.8 A3C



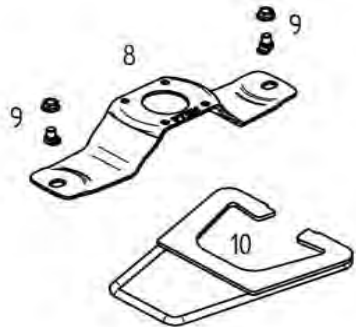
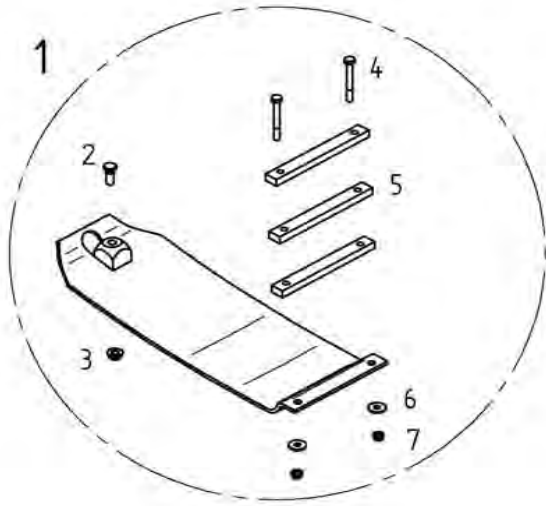
<b>E00386</b>	<b>Conditioner</b>	<b>Conditioners</b>
	ET = Ersatzteil	Spare part
	EV = Verschleißteil	Wear part
	S = Sicherheitsrelevant	Security relevant
SM 310 TL-KC		

POS	TeilNr	Status	Benennung	Description	ET-Tech-Daten
5	108531	ET	6kt-Mutter	Nut	DIN 985 M 8- 8 A3C
17	108441	ET	6kt-Mutter	Nut	DIN 985 M10- 8 A3C
27	132328	ET	Rotorwelle	Rotor shaft	
28	131243	ET	Profilblech	Profile plate	
29	130410	ET	Schutzteller	Guard	
30	130486	ET	Befestigungswinkel	Fastening angle	
31	107679	ET	Flachrundschraube	Flat round bolt	DIN 603 M10x 20-8.8 A3C
32	133873	EV	Aufbereiterzinken	Flexible tine	
33	131221	ET	Federzinkensicherung	Protection device for flexible tines	
34	107596	ET	6kt-Schraube	Hexagonal bolt	DIN 931 M10x 80- 8.8 A3C
35	127564	ET	6kt-Mutter	Nut	DIN 982 M12-10 A3C
36	127922	ET	6kt-Schraube	Hexagonal bolt	DIN 931 M12x130-10.9 DAC
37	131150	ET	Unterlage	Support	
38	131242	ET	Auswuchtgewicht	Balancing weight	
38	133706	ET	Auswuchtgewicht	Balancing weight	
39	116614	ET	6kt-Schraube	Hexagonal bolt	DIN 933 M 8x 25- 8.8 A3C



<b>E00326</b>	<b>GW+Schutz KC</b>	<b>PTO-shaft and guard Tine conditioner</b>
	ET = Ersatzteil	Spare part
	EV = Verschleißteil	Wear part
	S = Sicherheitsrelevant	Security relevant
SM 310 TL-KC		

POS	TeilNr	Status	Benennung	Description	ET-Tech-Daten
1	131662	ET	Bügelschraube	Stirrup bolt	
2	115973	ET	Scheibe	Washer	DIN 125 - 10.5 A3C
3	108441	ET	6kt-Mutter	Nut	DIN 985 M10- 8 A3C
10	134386	ET	Schutzhaube	Protective cover	
13	137535	ET	Profilwelle	Profile shaft	
14	137568	ET	Zwischenwelle	Intermediate shaft	
15	132549	ET	Nabengabel	Hub fork	
16	132551	ET	Doppelgabel	Double fork	
17	102805	ET	Scherbolzenkupplung	Clutch	
18	116515	ET	6kt-Schraube	Hexagonal bolt	DIN 931 M 8x 50- 8.8 A3C
19	108531	ET	6kt-Mutter	Nut	DIN 985 M 8- 8 A3C
20	132599	ET	Kreuzgarnitur kompl.	Cross and bearing kit cpl.	
21	135189	ET	Profilscheibe	Washer	

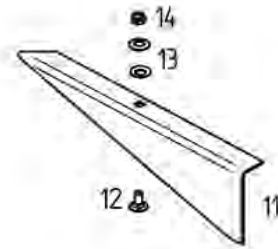




<b>E00428</b>	<b>Sonderzubehör</b>	<b>Special equipment</b>
	ET = Ersatzteil	Spare part
	EV = Verschleißteil	Wear part
	S = Sicherheitsrelevant	Security relevant

SM 310 TL-KC

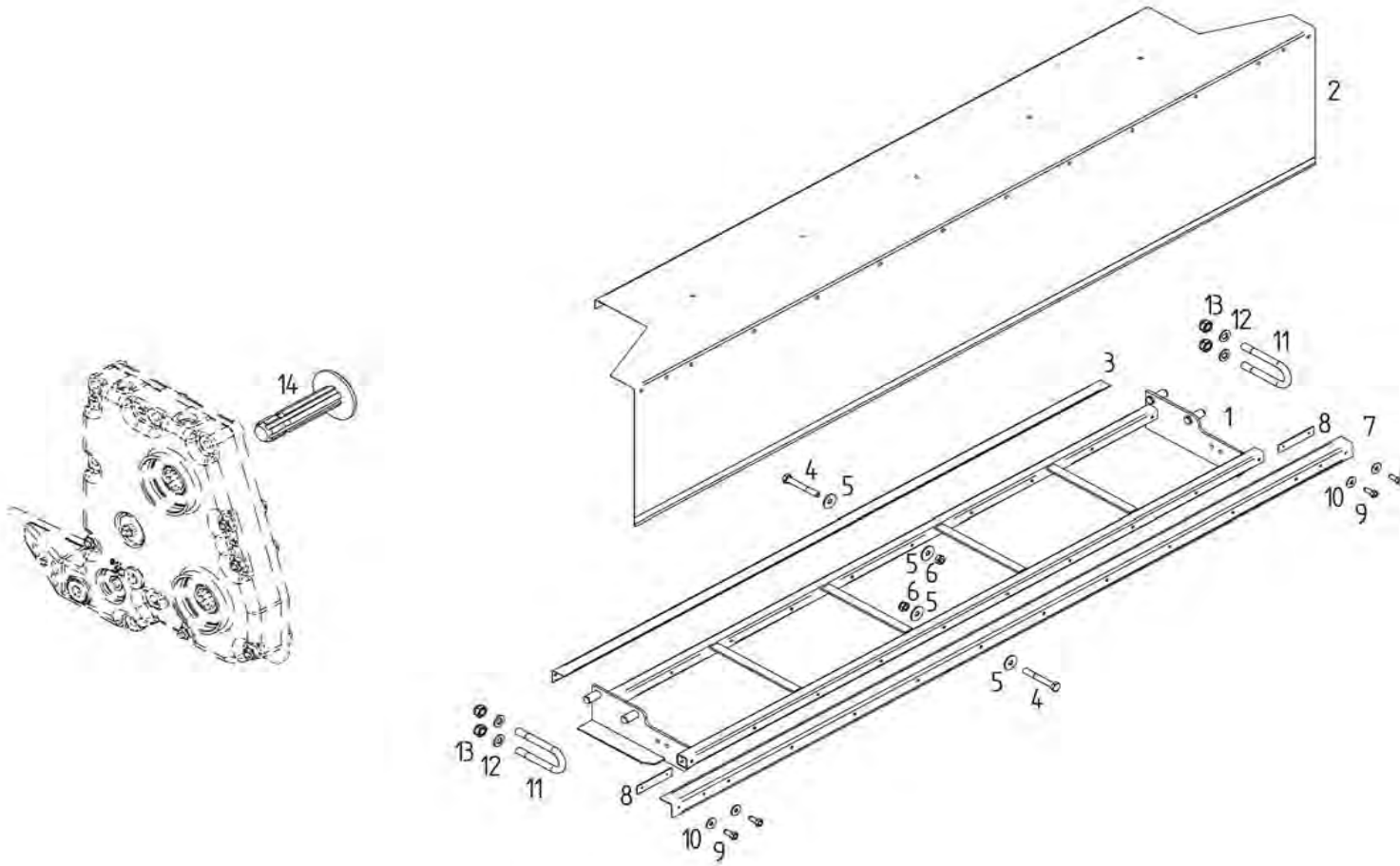
POS	TeilNr	Status	Benennung	Description	ET-Tech-Daten
1	426306	ET	Zusatzkufe	Anti-wear skid	
2	132435	ET	Rändelschraube	Knurled bolt	
3	126287	ET	6kt-Mutter	Nut	M10-10 A3C Vri
4	124279	ET	6kt-Schraube	Hexagonal bolt	DIN 931 M 8x 70- 8.8 A3C
5	130681	ET	Leiste	Strip	
6	105421	ET	Scheibe	Washer	DIN 9021 - 8.4 A3C
7	108531	ET	6kt-Mutter	Nut	DIN 985 M 8- 8 A3C
8	133187	EV	Haltefeder	Holding spring	
9	426883	EV	Messerhaltebolzen mit Mutter	Bolt with nut	
10	133929	ET	Messerschlüssel	Key	



<b>E00731</b>	<b>Sonderzubehör</b>	<b>Special equipment</b>
	ET = Ersatzteil	Spare part
	EV = Verschleißteil	Wear part
	S = Sicherheitsrelevant	Security relevant

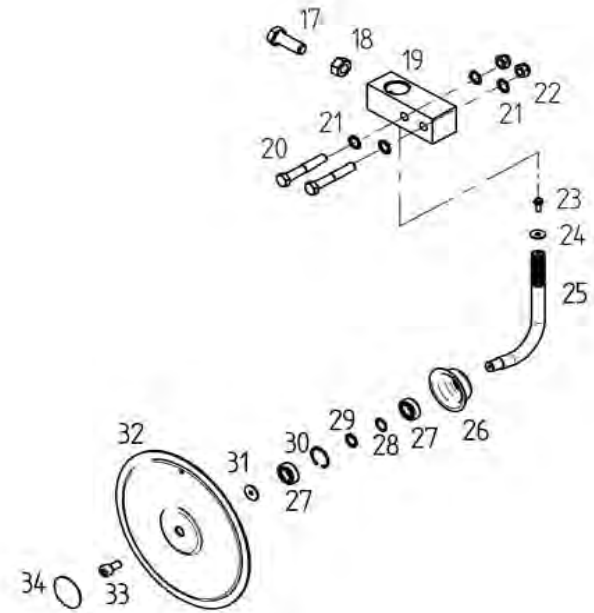
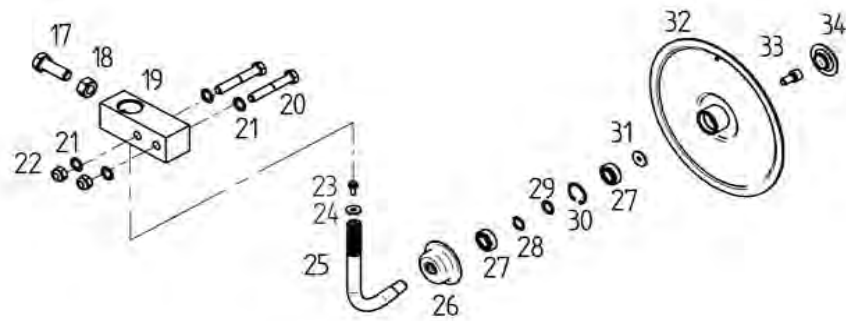
SM 310 TL-KC

POS	TeilNr	Status	Benennung	Description	ET-Tech-Daten
11	132440	ET	Leitblech	Guiding plate	
12	126804	ET	Flachrundschrabe	Flat round bolt	DIN 603 M10x 25-8.8 A3C
13	126825	ET	Tellerfeder	Disc spring	28x10.2x 1.5 MV8
14	108441	ET	6kt-Mutter	Nut	DIN 985 M10- 8 A3C



<b>E00376</b>	<b>Schutz f.B.o.Con</b>	<b>Guard for working without Conditioner</b>
	ET = Ersatzteil	Spare part
	EV = Verschleißteil	Wear part
	S = Sicherheitsrelevant	Security relevant
SM 310 TL-KC		

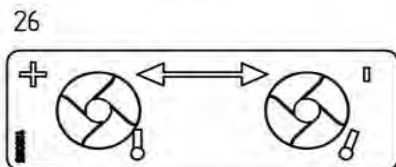
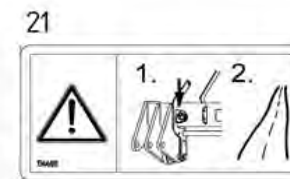
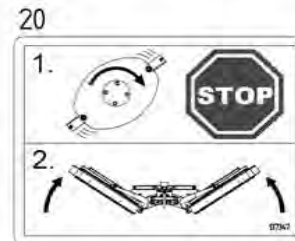
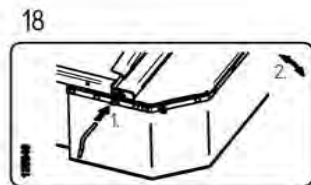
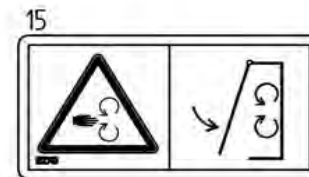
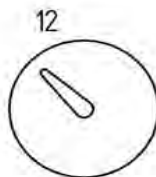
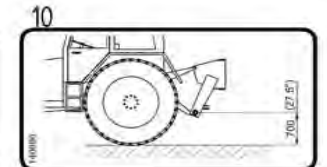
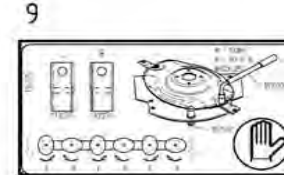
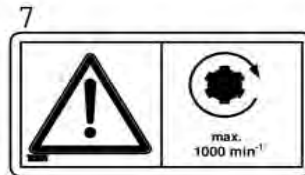
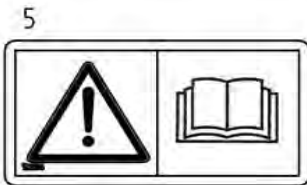
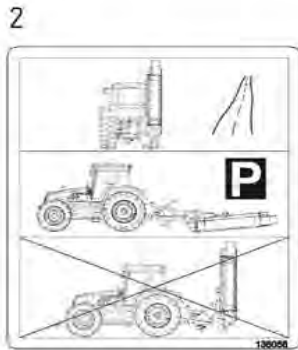
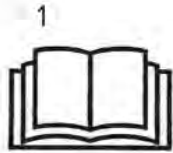
POS	TeilNr	Status	Benennung	Description	ET-Tech-Daten
1	133805	ET	Schutz	Guard	
2	132532	EV	Schutztuch	Textile guard	
3	132533	ET	Klemmleiste	Clamping bar	
4	127222	ET	6kt-Schraube	Hexagonal bolt	DIN 931 M 8x 60- 8.8 A3C
5	105421	ET	Scheibe	Washer	DIN 9021 - 8.4 A3C
6	108531	ET	6kt-Mutter	Nut	DIN 985 M 8- 8 A3C
7	132534	ET	Klemmleiste	Clamping bar	
8	131164	ET	Leiste	Strip	
9	128169	ET	Blech-Schraube	Screw	DIN 7976 6.3x16-F A3C
10	124512	ET	Scheibe	Washer	DIN 9021 - 6.4 A3C
11	131662	ET	Bügelschraube	Stirrup bolt	
12	115973	ET	Scheibe	Washer	DIN 125 - 10.5 A3C
13	108441	ET	6kt-Mutter	Nut	DIN 985 M10- 8 A3C
14	138048	ET	Profilwelle	Profile shaft	



<b>E00427</b>	<b>Sonderzubehör</b>	<b>Special equipment</b>
	ET = Ersatzteil	Spare part
	EV = Verschleißteil	Wear part
	S = Sicherheitsrelevant	Security relevant

SM 310 TL-KC

POS	TeilNr	Status	Benennung	Description	ET-Tech-Daten
17	116587	ET	6kt-Schraube	Hexagonal bolt	DIN 933 M16x 45- 8.8 A3C
18	116688	ET	6kt-Mutter	Nut	DIN 934 M16- 8 A3C
19	136606	ET	Aufnahme	Support	
20	127407	ET	6kt-Schraube	Hexagonal bolt	DIN 931 M12x 75- 8.8 A3C
21	105186	ET	Scheibe	Washer	DIN 125 - 13 A3C
22	108589	ET	6kt-Mutter	Nut	DIN 985 M12- 8 A3C
23	126293	ET	6kt-Schraube	Hexagonal bolt	M10x 25- 100 DAC Vri
24	116007	ET	Scheibe	Washer	DIN EN ISO 7094 -10-100 HV
25	140952	ET	Tragbügel	Support bracket	
26	140026	ET	Wickelschutz	Protection device against winding	
27	117363	ET	Rillenkugellager	Grooved ball bearing	DIN 625 6205 2RS
28	116016	ET	Passscheibe	Adjusting washer	DIN 988 25x35x0.2
29	116017	ET	Stützscheibe	Supporting plate	DIN 988 S 25x35x2
30	107381	ET	Sicherungsring	Snap ring	DIN 472 52x2
31	140052	ET	Scheibe	Washer	
32	140071	ET	Schwadscheibe	Swath disc	
33	127373	ET	Spannstift	Tensioning pin	ISO 8752 13x28-A-St DAC
34	123171	ET	Verschlusskappe	Sealing cover	





<b>E00732</b>	<b>Aufkleber</b>	<b>Lable</b>
	ET = Ersatzteil	Spare part
	EV = Verschleißteil	Wear part
	S = Sicherheitsrelevant	Security relevant

SM 310 TL-KC

POS	TeilNr	Status	Benennung	Description	ET-Tech-Daten
1	128380	ET	Betriebsanleitung	Service instructions	
2	138056	ET	Aufkleber	Decal	"Positionen SM 310 TL"
3	137636	ET	Aufkleber	Decal	"SM 310TL-KC" rechts
5	122556	ET	Aufkleber	Decal	"Betriebsanl. lesen"
6	133026	ET	Aufkleber	Decal	"max. Hydraulikdruck"
7	121601	ET	Aufkleber	Decal	"max. 1000 1/min"
8	161529	ET	Aufkleber	Decal	"Quetschgefahr"
9	135175	ET	Aufkleber	Decal	"6 Scheiben paarw(118)"
10	140886	ET	Aufkleber	Decal	"Unterlenker 700"
11	121289	ET	Aufkleber	Decal	"Schwenkbereich"
12	136591	ET	Aufkleber	Decal	"Entlastungsdruck"
13	122740	ET	Aufkleber	Decal	"STEINSCHLAG"
14	122741	ET	Aufkleber	Decal	"NACHLAUFZEIT"
15	122743	ET	Aufkleber	Decal	"SCHUTZ SCHLIESSEN"
16	141037	ET	Aufkleber	Decal	"Hochspannung"
17	122832	ET	Aufkleber	Decal	"FELLA" 170x170
18	135848	ET	Aufkleber	Decal	"Verriegelung Schutz"
19	122628	ET	Aufkleber	Decal	"DREH. MASCH.-TEILE"
20	137347	ET	Aufkleber	Decal	"Maschine Stopp!"
21	134680	ET	Aufkleber	Decal	"Sicherung Transport"
22	122742	ET	Aufkleber	Decal	"MÄHW. SCHWENKBER."
25	132508	ET	Aufkleber	Decal	"Hebepunkt" 75x75
26	133085	ET	Aufkleber	Decal	"KAMMVERSTELLUNG KC"
27	137463	ET	Aufkleber	Decal	"FELLA" 80x335 links
28	166600	ET	Aufkleber	Decal	"FELLA" 150x640 rechts

**NUMMERNVERZEICHNISS INDEX OF NUMBERS LIST NUMERIQUE**

Bestell-Nr.	Seite	Pos.	Bestell-Nr.	Seite	Pos.	Bestell-Nr.	Seite	Pos.	Bestell-Nr.	Seite	Pos.
Part No.	Page	Pos.	Part No.	Page	Pos.	Part No.	Page	Pos.	Part No.	Page	Pos.
102066	Seite 20	13	105186	Seite 16	44	108589	Seite 16	45	121601	Seite 38	7
102066	Seite 22	14	105186	Seite 36	21	108589	Seite 18	19	122445	Seite 24	9
102068	Seite 20	22	105421	Seite 12	26	108589	Seite 24	11	122556	Seite 38	5
102075	Seite 20	53	105421	Seite 14	32	108589	Seite 36	22	122557	Seite 24	8
102075	Seite 22	53	105421	Seite 16	9	110860	Seite 2	28	122628	Seite 38	19
102101	Seite 20	56	105421	Seite 24	4	110860	Seite 24	50	122712	Seite 2	49
102101	Seite 22	56	105421	Seite 30	6	111895	Seite 2	29	122740	Seite 38	13
102102	Seite 20	54	105421	Seite 34	5	111895	Seite 4	22	122741	Seite 38	14
102102	Seite 22	54	105464	Seite 4	20	115916	Seite 2	7	122742	Seite 38	22
102112	Seite 22	22	105483	Seite 24	25	115970	Seite 2	45	122743	Seite 38	15
102161	Seite 20	51	106903	Seite 2	44	115970	Seite 4	6	122832	Seite 38	17
102161	Seite 22	51	106903	Seite 4	7	115970	Seite 16	37	122883	Seite 18	2
102166	Seite 20	21	106903	Seite 16	38	115972	Seite 2	35	122886	Seite 2	19
102167	Seite 20	23	107096	Seite 16	43	115972	Seite 6	30	122886	Seite 12	13
102171	Seite 20	52	107367	Seite 24	44	115972	Seite 14	28	122886	Seite 18	23
102228	Seite 22	13	107381	Seite 36	30	115972	Seite 16	3	122923	Seite 4	13
102230	Seite 22	23	107385	Seite 10	3	115972	Seite 24	26	123171	Seite 36	34
102232	Seite 22	27	107385	Seite 20	65	115973	Seite 2	40	123405	Seite 14	54
102237	Seite 22	5	107451	Seite 14	60	115973	Seite 16	40	123456	Seite 12	2
102240	Seite 22	55	107453	Seite 6	6	115973	Seite 24	16	123775	Seite 2	32
102326	Seite 20	27	107454	Seite 6	27	115973	Seite 28	2	124053	Seite 2	30
102392	Seite 22	3	107465	Seite 4	17	115973	Seite 34	12	124053	Seite 4	21
102398	Seite 22	52	107475	Seite 6	26	115979	Seite 4	26	124151	Seite 20	66
102401	Seite 22	25	107596	Seite 26	34	115979	Seite 6	13	124279	Seite 16	10
102402	Seite 22	26	107631	Seite 6	12	116007	Seite 36	24	124279	Seite 30	4
102449	Seite 22	11	107656	Seite 16	50	116016	Seite 36	28	124326	Seite 4	29
102492	Seite 22	12	107666	Seite 16	52	116017	Seite 36	29	124453	Seite 16	32
102496	Seite 20	90	107679	Seite 26	31	116030	Seite 4	34	124512	Seite 6	36
102532	Seite 22	2	107727	Seite 24	3	116224	Seite 12	35	124512	Seite 16	49
102542	Seite 20	62	107735	Seite 16	33	116224	Seite 16	35	124512	Seite 34	10
102543	Seite 20	63	108292	Seite 2	8	116459	Seite 2	39	124513	Seite 12	45
102544	Seite 20	64	108292	Seite 6	3	116459	Seite 16	55	124797	Seite 4	9
102548	Seite 20	68	108385	Seite 18	13	116515	Seite 24	55	124914	Seite 10	4
102549	Seite 20	67	108392	Seite 10	11	116515	Seite 28	18	124914	Seite 20	79
102555	Seite 20	25	108441	Seite 2	41	116530	Seite 14	5	126129	Seite 8	2
102560	Seite 20	4	108441	Seite 16	41	116531	Seite 16	42	126287	Seite 12	33
102582	Seite 20	75	108441	Seite 24	17	116536	Seite 18	24	126287	Seite 30	3
102584	Seite 20	71	108441	Seite 26	17	116539	Seite 16	46	126293	Seite 12	43
102768	Seite 20	72	108441	Seite 28	3	116587	Seite 36	17	126293	Seite 36	23
102769	Seite 20	73	108441	Seite 32	14	116607	Seite 4	32	126301	Seite 24	43
102770	Seite 20	74	108441	Seite 34	13	116608	Seite 16	48	126302	Seite 2	47
102774	Seite 20	12	108455	Seite 6	18	116614	Seite 2	34	126662	Seite 24	12
102799	Seite 20	78	108531	Seite 2	36	116614	Seite 12	25	126744	Seite 18	26
102800	Seite 20	77	108531	Seite 6	31	116614	Seite 14	27	126747	Seite 18	12
102801	Seite 20	61	108531	Seite 12	54	116614	Seite 16	2	126752	Seite 16	58
102802	Seite 20	69	108531	Seite 14	29	116614	Seite 24	39	126804	Seite 24	15
102803	Seite 20	11	108531	Seite 16	4	116614	Seite 26	39	126804	Seite 32	12
102805	Seite 28	17	108531	Seite 24	5	116623	Seite 10	18	126825	Seite 32	13
102851	Seite 20	55	108531	Seite 26	5	116629	Seite 2	48	126862	Seite 8	6
102852	Seite 20	5	108531	Seite 28	19	116688	Seite 36	18	126880	Seite 4	10
102853	Seite 20	70	108531	Seite 30	7	116699	Seite 6	14	127167	Seite 14	52
102863	Seite 20	26	108531	Seite 34	6	116749	Seite 4	3	127178	Seite 2	24
102865	Seite 20	76	108544	Seite 2	5	117363	Seite 36	27	127202	Seite 18	4
105186	Seite 6	9	108589	Seite 2	20	118555	Seite 4	23	127213	Seite 4	30
105186	Seite 12	15	108589	Seite 6	10	121280	Seite 14	39	127222	Seite 34	4
105186	Seite 14	3	108589	Seite 14	4	121289	Seite 38	11	127262	Seite 6	8

**NUMMERNVERZEICHNISS INDEX OF NUMBERS LIST NUMERIQUE**

Bestell-Nr.	Seite	Pos.	Bestell-Nr.	Seite	Pos.	Bestell-Nr.	Seite	Pos.	Bestell-Nr.	Seite	Pos.
Part No.	Page	Pos.	Part No.	Page	Pos.	Part No.	Page	Pos.	Part No.	Page	Pos.
127263	Seite 18	14	128170	Seite 8	8	131662	Seite 28	1	133783	Seite 24	53
127289	Seite 2	50	128190	Seite 6	17	131662	Seite 34	11	133784	Seite 24	54
127289	Seite 6	35	128221	Seite 2	3	131776	Seite 18	11	133785	Seite 24	10
127339	Seite 14	57	128250	Seite 16	8	132033	Seite 2	6	133805	Seite 34	1
127366	Seite 12	19	128265	Seite 16	39	132073	Seite 24	13	133873	Seite 26	32
127366	Seite 18	21	128270	Seite 16	36	132266	Seite 10	20	133917	Seite 24	51
127369	Seite 18	3	128271	Seite 4	25	132268	Seite 10	16	133920	Seite 24	1
127372	Seite 18	8	128276	Seite 16	47	132281	Seite 10	17	133929	Seite 30	10
127373	Seite 36	33	128278	Seite 16	11	132328	Seite 26	27	133932	Seite 12	28
127407	Seite 36	20	128295	Seite 2	17	132345	Seite 14	31	133933	Seite 12	53
127551	Seite 12	22	128330	Seite 12	49	132411	Seite 12	18	134071	Seite 8	1
127564	Seite 12	16	128339	Seite 4	37	132411	Seite 18	20	134079	Seite 8	5
127564	Seite 18	25	128366	Seite 2	14	132423	Seite 24	23	134189	Seite 8	28
127564	Seite 26	35	128380	Seite 38	1	132425	Seite 24	19	134190	Seite 8	29
127570	Seite 4	16	128402	Seite 18	18	132426	Seite 24	20	134265	Seite 16	29
127581	Seite 2	46	128430	Seite 6	7	132434	Seite 12	32	134323	Seite 6	19
127581	Seite 4	4	128452	Seite 2	10	132435	Seite 30	2	134338	Seite 4	15
127582	Seite 6	34	128478	Seite 2	22	132440	Seite 32	11	134343	Seite 16	28
127583	Seite 6	33	128635	Seite 12	9	132477	Seite 16	6	134344	Seite 16	31
127592	Seite 12	27	128636	Seite 12	10	132494	Seite 8	12	134346	Seite 16	30
127633	Seite 12	12	128661	Seite 8	9	132508	Seite 38	25	134386	Seite 28	10
127656	Seite 12	14	128662	Seite 8	13	132532	Seite 34	2	134388	Seite 12	34
127656	Seite 14	2	128664	Seite 8	15	132533	Seite 34	3	134405	Seite 12	31
127678	Seite 2	9	128665	Seite 8	16	132534	Seite 34	7	134447	Seite 6	15
127759	Seite 12	11	128666	Seite 8	14	132549	Seite 28	15	134467	Seite 4	18
127771	Seite 10	14	128681	Seite 6	32	132551	Seite 28	16	134472	Seite 4	19
127814	Seite 4	33	128690	Seite 8	17	132599	Seite 28	20	134532	Seite 6	24
127859	Seite 6	16	128695	Seite 8	27	132766	Seite 24	41	134539	Seite 4	2
127861	Seite 20	24	128707	Seite 8	26	132932	Seite 12	47	134581	Seite 2	15
127861	Seite 22	24	128917	Seite 18	10	132936	Seite 14	26	134634	Seite 2	33
127884	Seite 6	5	130033	Seite 6	22	132952	Seite 16	1	134638	Seite 6	4
127884	Seite 14	59	130223	Seite 14	33	132996	Seite 22	4	134643	Seite 2	18
127902	Seite 8	11	130262	Seite 14	68	133001	Seite 24	42	134644	Seite 2	16
127919	Seite 18	16	130405	Seite 6	29	133026	Seite 38	6	134645	Seite 4	14
127922	Seite 26	36	130405	Seite 12	52	133058	Seite 24	47	134646	Seite 14	21
127973	Seite 2	12	130410	Seite 26	29	133060	Seite 24	48	134646	Seite 14	34
127980	Seite 8	21	130428	Seite 12	42	133063	Seite 24	24	134647	Seite 14	45
127997	Seite 4	27	130429	Seite 24	7	133074	Seite 12	39	134651	Seite 6	21
128005	Seite 4	28	130482	Seite 24	21	133075	Seite 12	40	134652	Seite 6	20
128026	Seite 16	51	130486	Seite 26	30	133085	Seite 38	26	134680	Seite 38	21
128027	Seite 24	52	130489	Seite 24	14	133169	Seite 12	17	134681	Seite 16	54
128070	Seite 8	4	130681	Seite 30	5	133187	Seite 30	8	134722	Seite 6	28
128083	Seite 14	41	130924	Seite 12	8	133264	Seite 18	5	134981	Seite 2	37
128098	Seite 10	10	130962	Seite 24	22	133265	Seite 18	6	135099	Seite 4	24
128101	Seite 10	2	130993	Seite 12	50	133266	Seite 18	7	135122	Seite 4	38
128102	Seite 10	5	130994	Seite 12	44	133365	Seite 16	13	135127	Seite 14	30
128107	Seite 10	19	131007	Seite 24	40	133372	Seite 14	22	135137	Seite 16	7
128108	Seite 10	15	131030	Seite 12	46	133392	Seite 14	53	135138	Seite 16	18
128109	Seite 10	21	131150	Seite 26	37	133411	Seite 14	6	135142	Seite 16	17
128110	Seite 10	13	131164	Seite 34	8	133590	Seite 16	26	135165	Seite 16	15
128111	Seite 10	12	131221	Seite 26	33	133591	Seite 16	25	135166	Seite 16	16
128112	Seite 10	6	131242	Seite 26	38	133600	Seite 14	20	135169	Seite 16	19
128124	Seite 12	20	131243	Seite 26	28	133621	Seite 10	8	135170	Seite 16	20
128124	Seite 18	22	131327	Seite 14	55	133647	Seite 16	5	135175	Seite 38	9
128127	Seite 18	17	131490	Seite 12	21	133706	Seite 26	38	135189	Seite 28	21
128169	Seite 34	9	131506	Seite 4	12	133746	Seite 12	6	135190	Seite 8	7







# Notizen / Notes



A series of horizontal lines providing a space for notes or text.



# fella.eu



FELLA-Werke GmbH  
Fellastr. 1-3 • D-90537 Feucht  
Tel.: +49 (0)9128 - 73229 • Fax +49 (0)9128 - 73110  
Service@fella.eu



ET