



# Turbo-Scheibenmäher

Ersatzteilliste  
Liste de Pièces de Rechange  
Spare Parts List

## **SM 310 FZ**

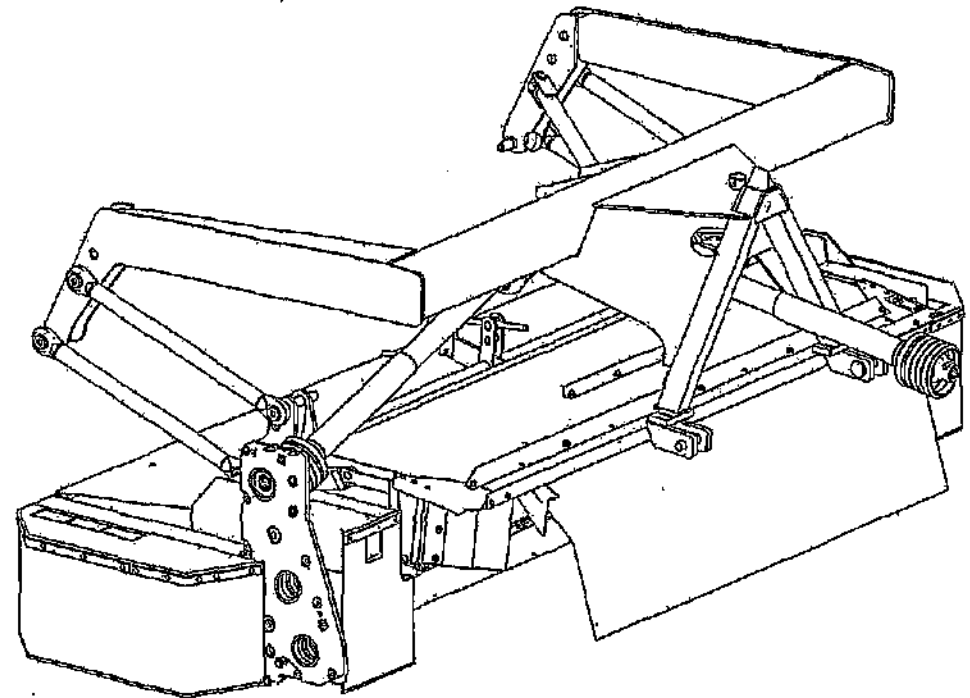
ab Masch.-Nr. 0101

## **SM 310 FZ KC**

ab Masch.-Nr. 0101

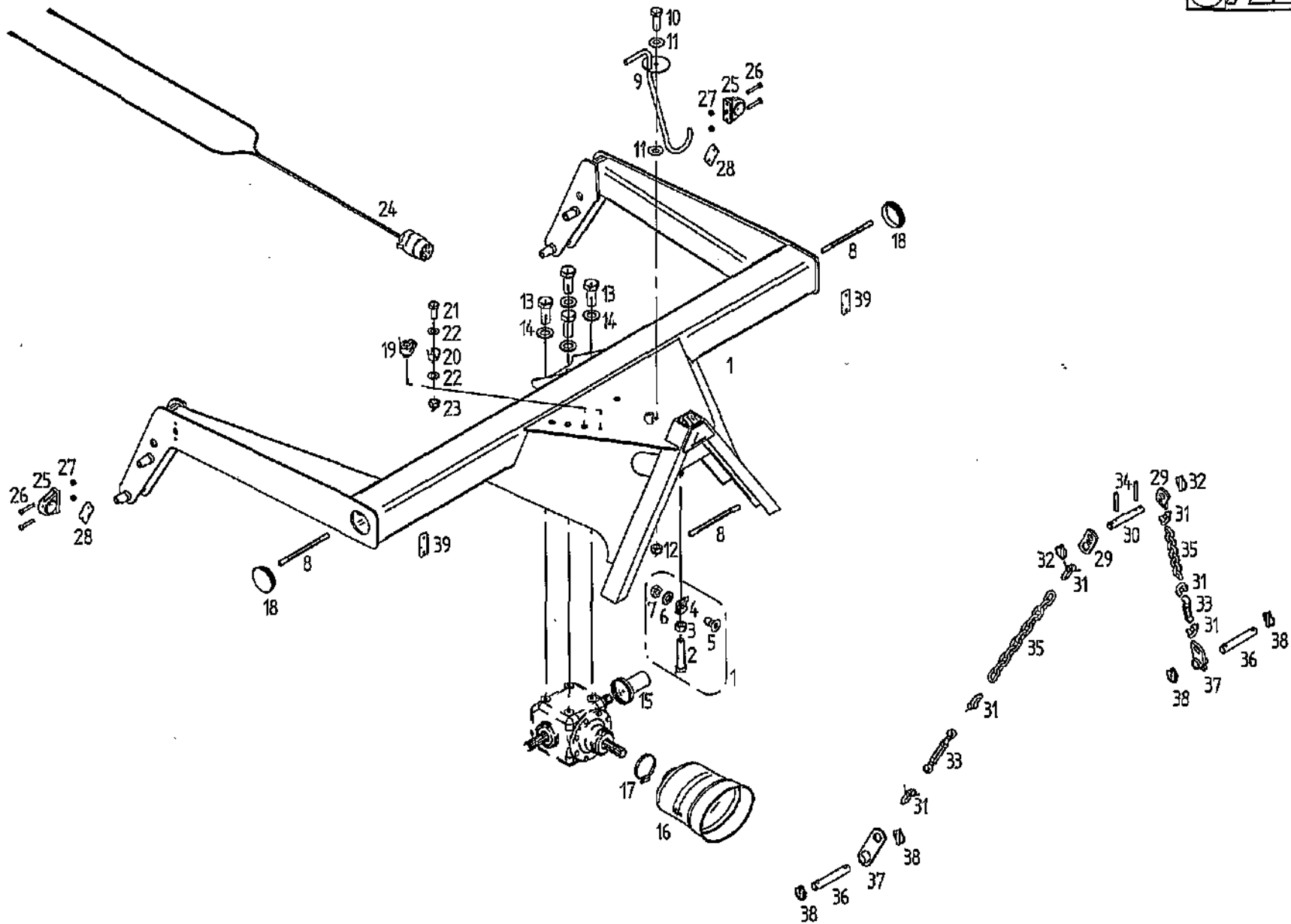
## **SM 310 FZ RC**

ab Masch.-Nr. 0101



# ERSATZTEILLISTE TAFEL - TABLE - PLAN - TAV.

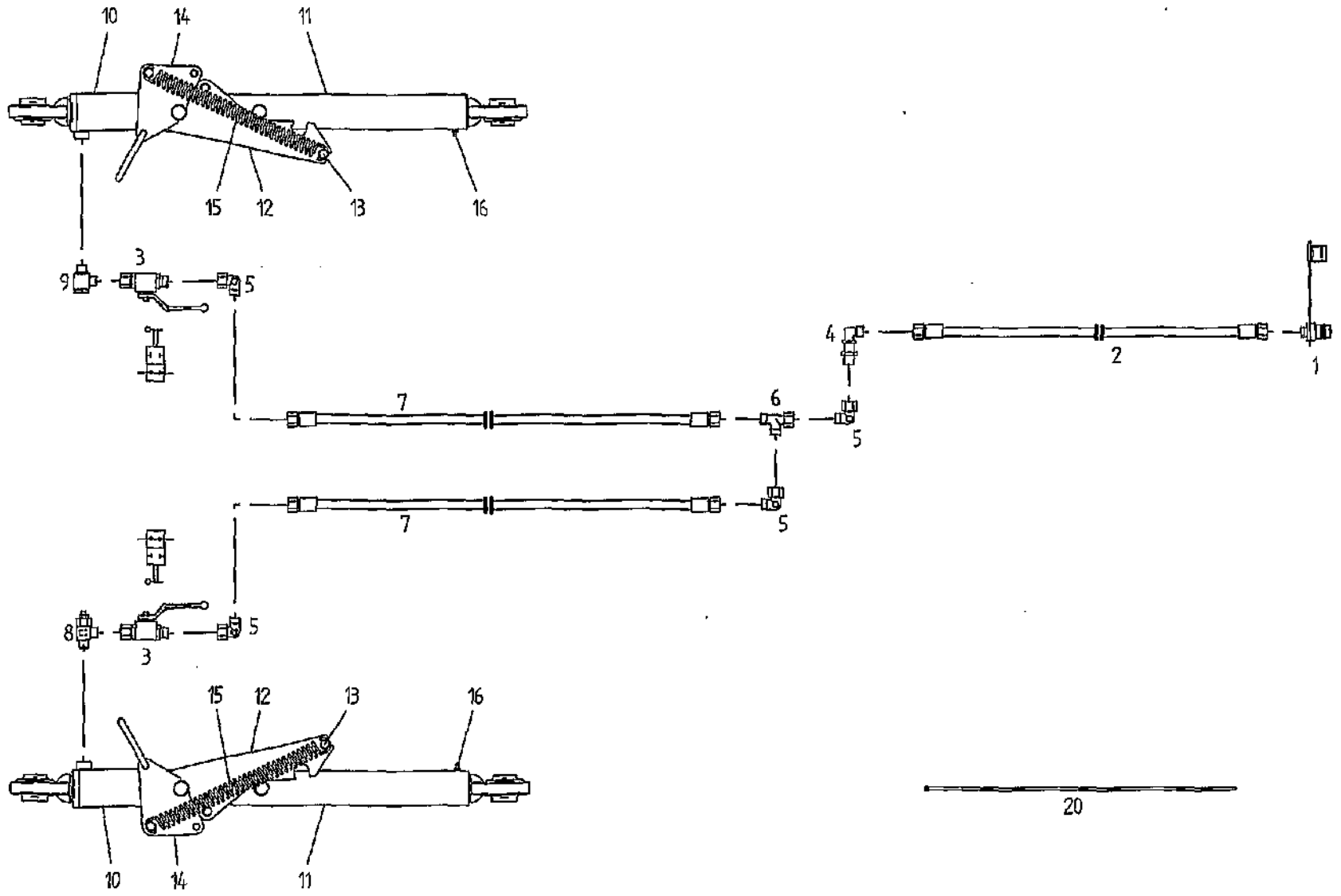
1



# Tafel, Table, Plan, Tav.

Pos	Nr.	SM310 FZ	SM310FZ-KC	SM310FZ-RC	x=Verschleißteil x=Wear part x=Pièces d'usure	*=kein Ersatzteil *=no spare parts *=pas de pièce de rechange	s=Sonderzubehör s=Special equipment s=Équipement special
					Bezeichnung des Teiles	Description of the part	Désignation de la pièce
					<b>Lenkerbock.....</b>	<b>Guide.....</b>	<b>Support de direction</b>
1	133255	o	o	o	Lenkerbock vormontiert.....	Guide mounted.....	Support de direction monté
2	117726	o	o	o	6kt-Schr. M12x60- 8.8-A3A DIN933.....	Hexagonal bolt.....	Boulon hexagonal
3	116686	o	o	o	6kt-Mutter M12- 8 -A3A DIN934.....	Hexagonal nut.....	Écrou hexagonal
4	121735	o	o	o	Schieber.....	Slider.....	Verrou
5	124980	o	o	o	Senkschr. M12x25-8.8-A3A DIN7991 Vplu	Countersunk screw.....	Vis à tête conique
6	105186	o	o	o	Scheibe DIN 125- 13 -A3A .....	Washer.....	Rondelle
7	118097	o	o	o	6kt-Mutter M12- 8 -A3A DIN936.....	Hexagonal nut.....	Écrou hexagonal
8	128076	o	o	o	Kantenschutzprofil 6-8mm 255lang.....	Edge protection profile.....	Profil de bordure de protection
9	133258	o	o	o	Gelenkwellenhalter.....	P.T.O. shaft holder.....	Support de l' arbre de transmission
10	116629	o	o	o	6kt-Schr. M12x35- 8.8-A3A DIN933.....	Hexagonal bolt.....	Boulon hexagonal
11	107096	o	o	o	Tellerfeder 28x12.2x1 verz.....	Disc spring.....	Ressort à disques
12	108589	o	o	o	6kt-Mutter M12- 8 -A3A DIN985.....	Hexagonal nut.....	Écrou hexagonal
13	126377	o	o	o	6kt-Schr. M16x 40- 8.8-A3A DIN933 Vplu	Hexagonal bolt.....	Boulon hexagonal
14	115979	o	o	o	Scheibe DIN 125- 17 -A3A.....	Washer.....	Rondelle
15	130203	o	o	o	Zapfwellenschutz aussen.....	P.T.O. shaft protection device.....	Protection de la prise de force
16	132629	o	o	o	Schutztopf WAL-NR 82.34.11.....	Guard.....	Pot de protection
17	118555	o	o	o	Schlauchschele SG 80-100/13.....	Hose clip.....	Collier pour chambre à air
18	128221	o	o	o	Lamellenstopfen GPN320 GL1023.....	Lamellar plug.....	Bouchon à lamelles
19	127138	o	o	o	SVK-St-Halter.....	SVK plug holder.....	Support de fiche SVK
20	127435	o	o	o	Steckerhalter.....	Plug holder.....	Support de fiche SVK
21	116622	o	o	o	6kt-Schr. M10x25- 8.8-A3A DIN933.....	Hexagonal bolt.....	Boulon hexagonal
22	115973	o	o	o	Scheibe DIN 125- 10.5-A3A.....	Washer.....	Rondelle
23	108441	o	o	o	6kt-Mutter M10- 8 -A3A DIN985.....	Hexagonal nut.....	Écrou hexagonal
24	133356	o	o	o	Hauptkabel 4x0.75-3.75.....	Main cable.....	Câble principal
25	133353	o	o	o	Begrenzungsleuchte SPL21 komplett.....	Limit lamp complete.....	Éclairage de limitation complet
26	128232	o	o	o	Zyl.-Schr. ISO1207-M 5x30-4.8A3A.....	Cheese head.....	Vis à tête cylindrique
27	128233	o	o	o	6kt-Mutter M 5- 5 -A3A DIN985.....	Hexagonal nut.....	Écrou hexagonal
28	124687	o	o	o	Rückstrahler gelb.....	Reflector yellow.....	Catadioptré jaune
29	140694	o	o	o	Kettenlasche.....	Tongue.....	Maillon
30	140016	o	o	o	Oberlenkerbolzen Norm II.....	Bolt of upper link assembly.....	Boulon du bras de guidage supérieur
31	124368	o	o	o	Schäkel A 0.6 DIN 82101-TZN 600.....	Shackle.....	Manille
32	108671	o	o	o	Klappstecker 10x45 DIN 11023 ZN3.....	Folding plug.....	Esses d' essieu
33	130391	o	o	o	Spannschloß.....	Turn buckle.....	Manchon de serrage
34	107452	o	o	o	Spannstift ISO 8752- 6x40-A-ST.....	Tensioning pin.....	Goupille de serrage
35	127563	o	o	o	Kette G 10x40 17GL. DIN5685.....	Chain.....	Chaîne
36	132931	o	o	o	Bolzen.....	Pin.....	Boulon
37	140697	o	o	o	Kettenlasche.....	Tongue.....	Manille
38	108544	o	o	o	Klappstecker 12x45 DIN 11023 ZN3.....	Folding plug.....	Esses d' essieu
39	126039	o	o	o	Rückstrahler weiß	Reflector white	Catadioptré blanc
90	133281	o			Satz Abziehbilder SM 310 FZ.....	Set of decals.....	Jeu d' étiquettes
90	133282	o			Satz Abziehbilder SM 310 FZ-KC.....	Set of decals.....	Jeu d' étiquettes
90	133283	o			Satz Abziehbilder SM 310 FZ-RC.....	Set of decals.....	Jeu d' étiquettes

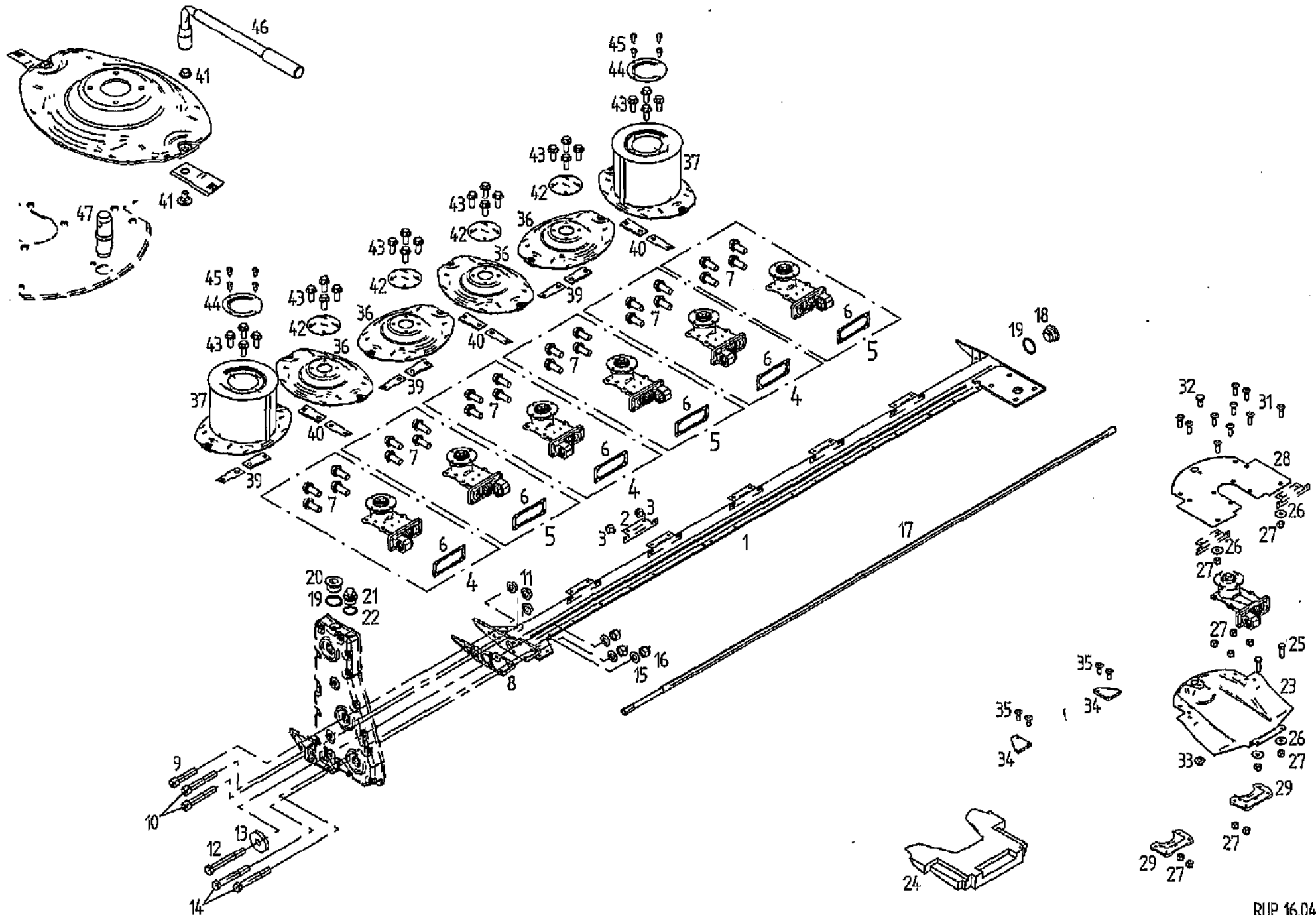
# ERSATZTEILLISTE TAFEL - TABLE - PLAN - TAV. 2



# Tafel, Table, Plan, Tav.

Pos	Nr.	SM310 FZ	SM310FZ-KC	SM310FZ-RC	x=Verschleißteil	*=kein Ersatzteil	s=Sonderzubehör
					x=Wear part	*=no spare parts	s=Special equipment
					x=Pièces d'usure	*=pas de pièce de rechange	s=Équipement special
					Bezeichnung des Teiles	Description of the part	Désignation de la pièce
					<b>Hydraulikplan.....</b>	<b>Hydraulic system plan.....</b>	<b>Schéma hydraulique</b>
1	128070	o	o	o	SVK-Stecker ISO7241-12.5/10S/A3C.....	SVK plug.....	Fiche
2	162203	x	x	x	HD-Schlauch DIN20066-2SN6PP2100P.....	Hydraulic hose.....	Flexible hydraulique
3	133000	o	o	o	Block-Kugelhahn DN 6/10S/A3C.....	Ball valve.....	Robinet à boisseau sphérique
4	128000	o	o	o	W-Schottversch. WSV10-S/OMD/A3C.....	Bulkhead stuffing box with angle..	Raccordement à vic coudé
5	127902	o	o	o	Winkelverschraubung.....	Adjustable elbow union.....	Raccord à vis coué réglable
6	127980	o	o	o	L-Verschraubung.....	Threaded joints.....	Raccord à vis
7	162556	x	x	x	HD-Schlauch DIN20066-2SN6PP3200P.....	Hydraulic hose.....	Flexible hydraulique
8	123759	o	o	o	Drosselventil doppelwirkend.....	Throttle valve.....	Soupage d' étranglement
9	126862	o	o	o	Hochdruck-Schwenkverschraubung.....	Swiveling screw fitting.....	Raccord fileté orientable
10	133271	o	o	o	Hydraulikzylinder 50/155.....	Hydraulic cylinder.....	Vérin hydraulique
11	133234	o	o	o	Gleitstück.....	Slider.....	Pièce coulissante
12	133305	o	o	o	Verriegelungshaken.....	Lock assembly hook.....	Crochet de verouillage
13	133306	o	o	o	Bolzen.....	Pin.....	Boulon
14	133299	o	o	o	Hebel.....	Handle.....	Levier
15	122473	o	o	o	Zugfeder 3.5x26.5x230.....	Pulling spring.....	Ressort de tension
16	108292	o	o	o	Kegelschmiernippel A S8x1 DIN71412.....	Conical grease nipple.....	Graisseur conique
20	124326	o	o	o	Kabelbinder PLT3H-DO PAND. 360lg.....	Cable ties.....	Collier de serrage

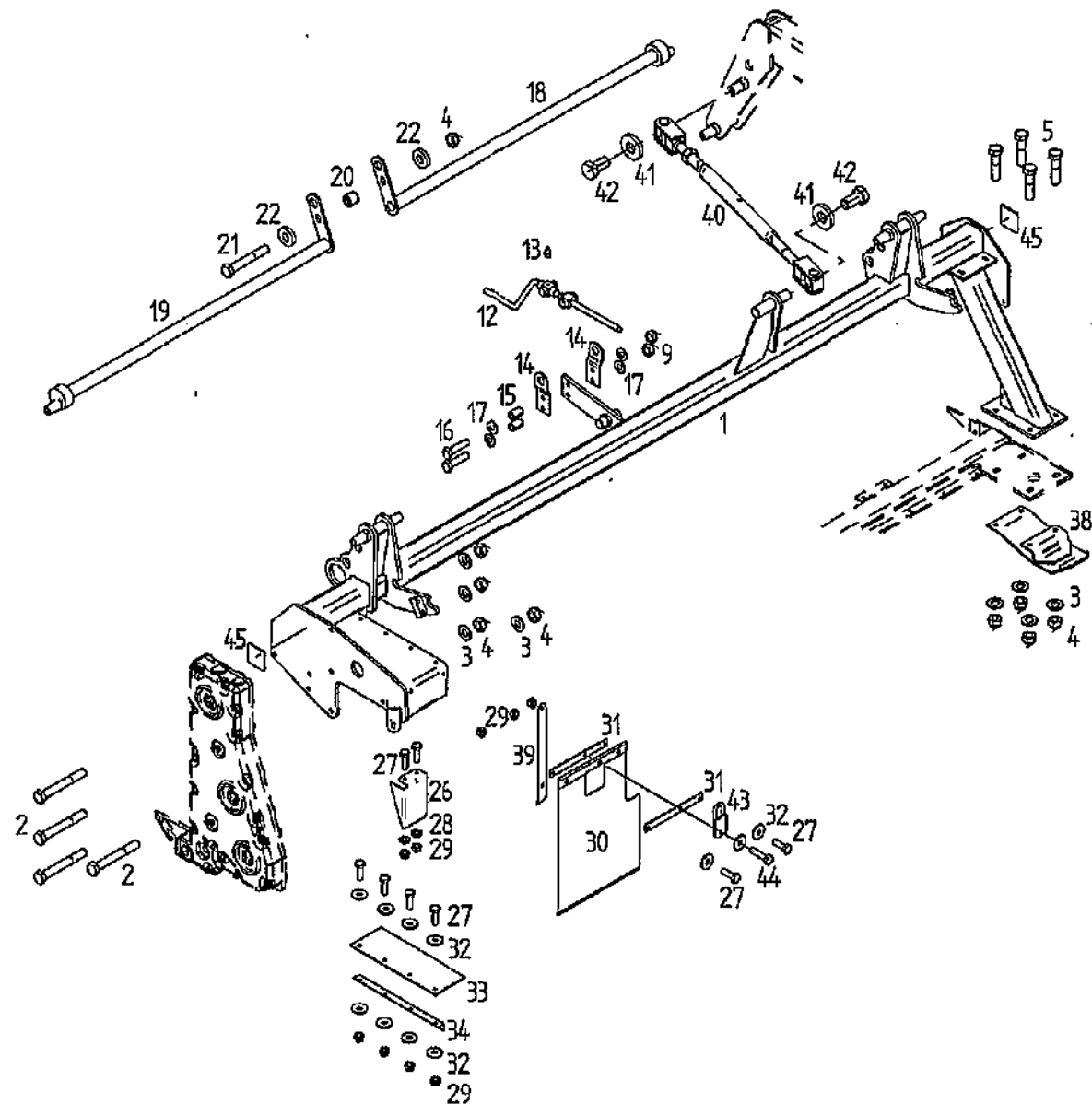
# ERSATZTEILLISTE TAFEL - TABLE - PLAN - TAV. 3



Pos	Nr.	SM310 FZ	SM310FZ-KC	SM310FZ-RC	x=Verschleißteil	*=kein Ersatzteil	s=Sonderzubehör
					x=Wear part	*=no spare parts	s=Special equipment
					x=Pièces d'usure	*=pas de pièce de rechange	s=Équipement special
					Bezeichnung des Teiles	Description of the part	Désignation de la pièce
					<b>Mähträger.....</b>	<b>Cutter bar.....</b>	<b>Barre de coupe</b>
1	132408	o	o	o	Mähträger montiert.....	Cutter bar mounted.....	Barre de coupe monté
2	123456	o	o	o	Halter.....	Support.....	Support
3	132855	o	o	o	6kt-Schr.M 8x12- 100 Vripp,Nytemp.....	Hexagonal bolt.....	Boulon hexagonal
4	426252	o	o	o	Mähscheibenantrieb links.....	Mower disc drive assembly left.....	Ensemble d'entraînement gauche
5	426253	o	o	o	Mähscheibenantrieb rechts.....	Mower disc drive assembly right.....	Ensemble d'entraînement droit
6	130920	o	o	o	Gehäusedichtung.....	Seal.....	Joint
7	132856	o	o	o	6kt-Schr.M12x30-100-Vripp TUFLOK Dacromet.....	Hexagonal bolt.....	Boulon hexagonal
8	130924	o	o	o	Dichtung.....	Seal.....	Joint
9	128128	o	o	o	Zyl-Schr.M12x55-10.9-MV8 DIN912.....	Cheese head.....	Vis à tête conique
10	128129	o	o	o	Zyl-Schr.M12x80-10.9-MV8 DIN912.....	Cheese head.....	Vis à tête conique
11	127759	o	o	o	6kt-Mutter M12-10 -A3A.....	Hexagonal nut.....	Écrou hexagonal
12	127633	o	o	o	6kt-Schr.M12x100-10.9-MV8 DIN931.....	Hexagonal bolt.....	Boulon hexagonal
13	122886	o	o	o	Scheibe 12.5/ 45/ 8.....	Washer.....	Rondelle
14	127656	o	o	o	6kt-Schr.M12x90-10.9-MV8 DIN931.....	Hexagonal bolt.....	Boulon hexagonal
15	105186	o	o	o	Scheibe DIN 125- 13 -A3A.....	Washer.....	Rondelle
16	127564	o	o	o	6kt-Mutter M12-10 -A3A DIN982.....	Hexagonal nut.....	Écrou hexagonal
17	133169	x	x	x	Sechskantwelle, 2925 lang.....	Hexagonal shaft.....	Arbre hexagonal
18	132411	o	o	o	Verschlusssschraube.....	Plug screw.....	Bouchon fileté
19	127366	o	o	o	Dichtring A 30x36-CU DIN7603.....	Seal ring.....	Bague d'étanchéité
20	128124	o	o	o	Verschlusssschr. M30x1.5-A3A DIN908.....	Plug screw.....	Bouchon fileté
21	131490	o	o	o	Entlüftungsventil M24x1.5/0.55.....	Vent valve.....	Soupage de purge
22	127551	o	o	o	Dichtring A 24x29-CU DIN7603.....	Seal ring.....	Bague d'étanchéité
23	131538	x	x	x	Gleitkufe.....	Skid.....	Patin
24	131539	o	o	o	Füllstück.....	Filler.....	Pièce intermédiaire
25	116614	o	o	o	6kt-Schr.M 8x25- 8.8-A3A DIN933.....	Hexagonal bolt.....	Boulon hexagonal
26	105421	o	o	o	Scheibe DIN9021- 8.4-A3A.....	Washer.....	Rondelle
27	127592	o	o	o	6kt-Mutter M 8-10 -A3A DIN982.....	Hexagonal nut.....	Écrou hexagonal
28	131733	x	x	x	Steinschutz.....	Stone guard.....	Protection contre les pierres
29	123762	x	x	x	Verbindungsstück.....	Connection part.....	Pièce de raccordement
31	130405	o	o	o	Senkschraube M8x25-10.9 MV8.....	Countersunk screw.....	Vis à tête conique
32	132434	o	o	o	Rändelschraube. M10x20-12.9-MV8.....	Knurled bolt.....	Vis moletée
33	126287	o	o	o	6kt-Mutter M10-10 -A3A.....	Hexagonal nut.....	Écrou hexagonal
34	130952	o	o	o	Gewindeplatte.....	Threaded plate.....	Plaque fileté
35	130694	o	o	o	Senkschraube M8x20-10.9 MV8.....	Countersunk screw.....	Vis à tête conique
36	131808	x	x	x	Mähscheibe gewuchtet.....	Mower disc.....	Disque à faucher
37	132388	x	x	x	Mähscheibe m. Hut gewuchtet.....	Mowerdisc wih head.....	Disque à faucher avec chapeau
39	133074	x	x	x	Messerklinge, rechts 118.....	Blade right.....	Lame droit
40	133075	x	x	x	Messerklinge, links 118.....	Blade left.....	Lame gauche
41	426053	x	x	x	Mähklingschr. m. Mutter.....	Bolt with nut.....	Boulon de support du couteau
42	130428	o	o	o	Deckel.....	Cover.....	Couvercle
43	126293	o	o	o	6kt-Schr.M10x25- 100-A3A.....	Hexagonal bolt.....	Boulon hexagonal
44	130994	o	o	o	Deckel.....	Cover.....	Couvercle
45	124513	o	o	o	Bl-Schr. ST 6.3x16-C-A3A DIN7976.....	Screw.....	Vis à tôte
46	131030	o	o	o	Steckschlüssel SW17.....	Socket spanner.....	Clé
47	132932	o	o	o	Anschlagbolzen.....	Stop pin.....	Boulon d'arrêt

# ERSATZTEILLISTE TAFEL - TABLE - PLAN - TAV.

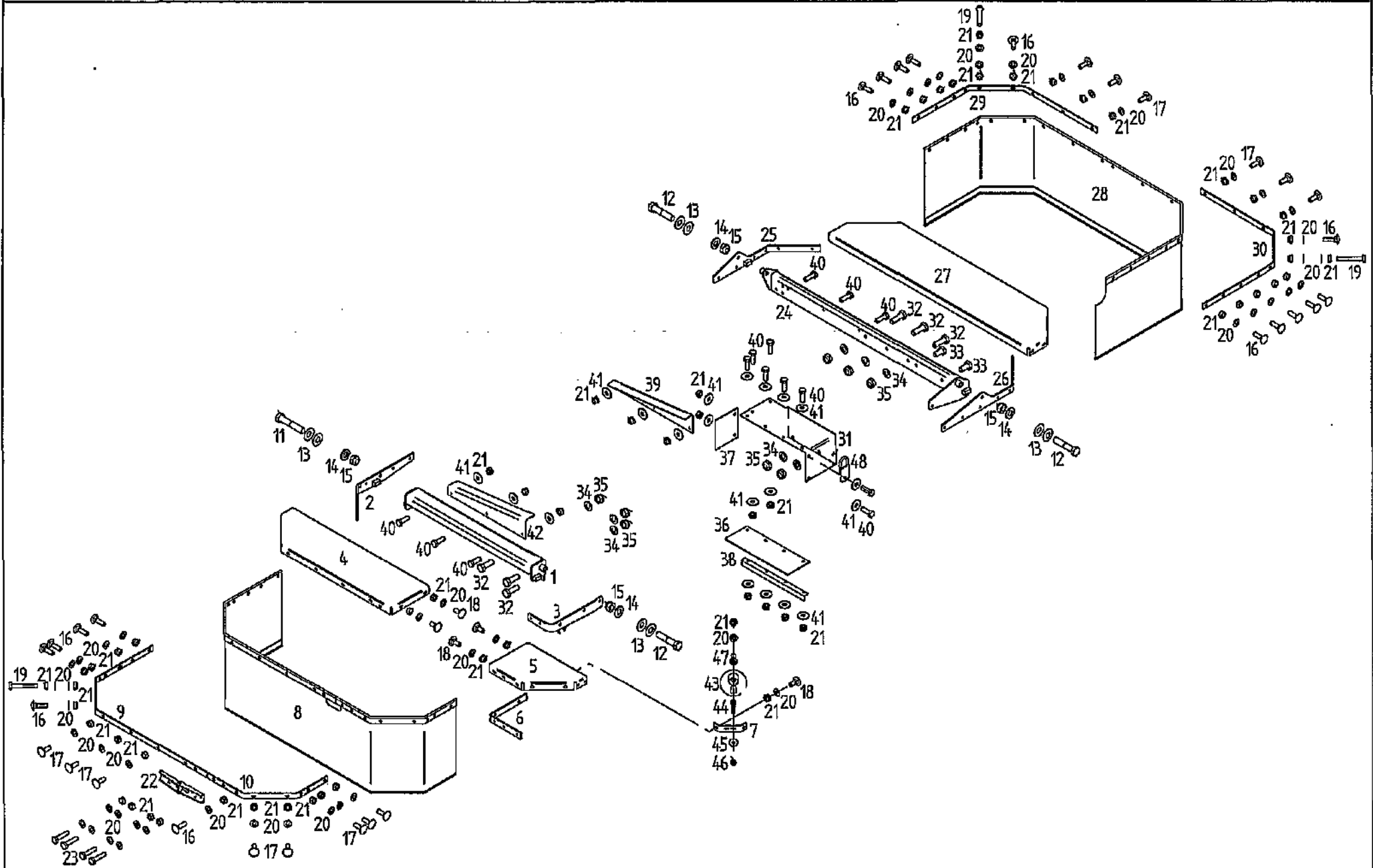
4





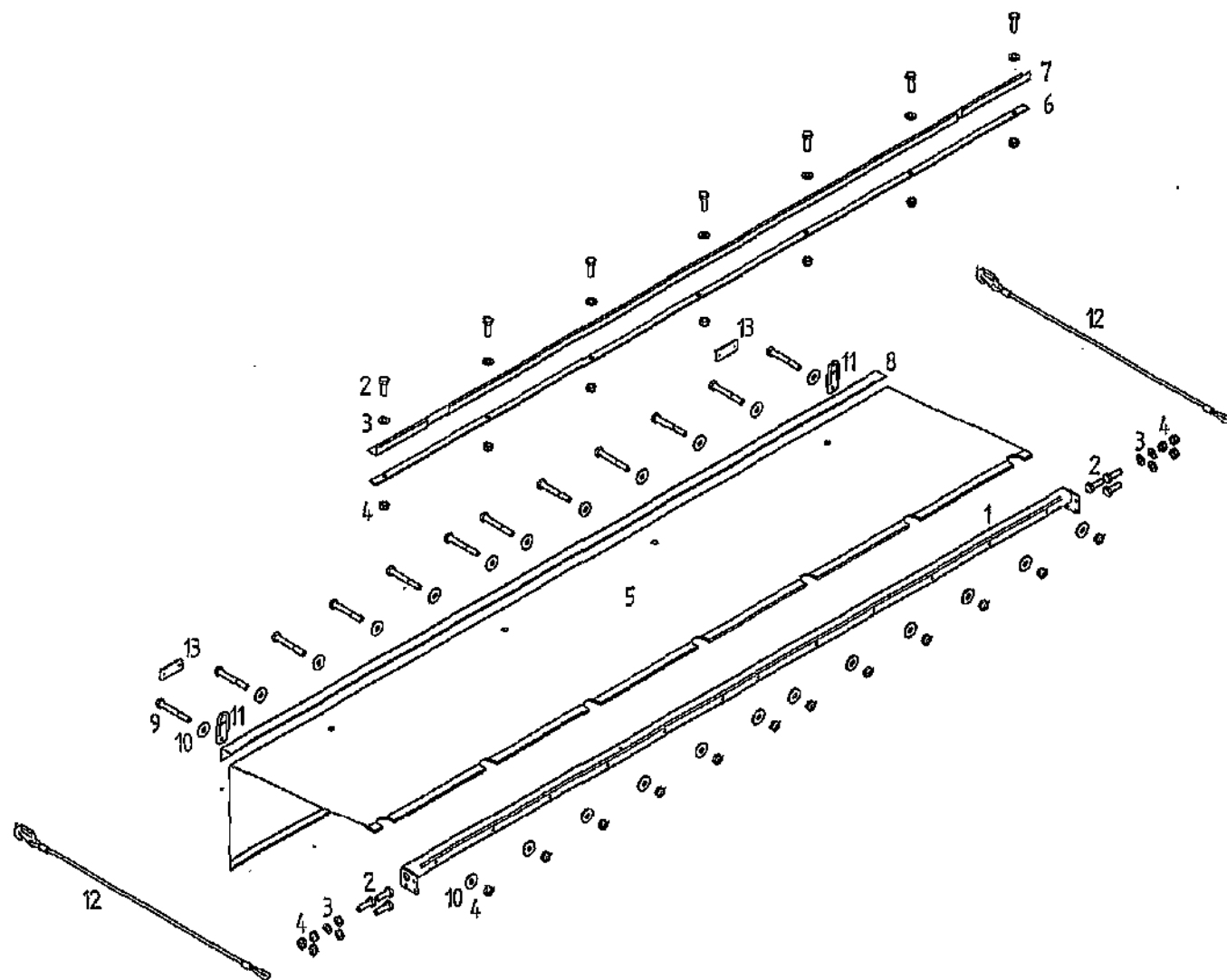
Pos	Nr.	SM310-FZ	SM310FZ-KC	SM310FZ-RC	x=Verschleißteil	*=kein Ersatzteil	s=Sonderzubehör
					x=Wear part	*=no spare parts	s=Special equipment
					x=Pièces d'usure	*=pas de pièce de rechange	s=Équipement special
					Bezeichnung des Teiles	Description of the part	Désignation de la pièce
					<b>Tragrohr.....</b>	<b>Bracing tube.....</b>	<b>Tube porteur</b>
1	133230	o	o	o	Tragrohr.....	Bracing tube.....	Tube porteur
2	116536	o	o	o	6kt-Schr.M12x90- 8.8-A3A DIN931.....	Hexagonal bolt.....	Boulon hexagonal
3	105186	o	o	o	Scheibe DIN 125- 13 -A3A.....	Washer.....	Rondelle
4	108589	o	o	o	6kt-Mutter M12- 8 -A3A DIN985.....	Hexagonal nut.....	Écrou hexagonal
5	116530	o	o	o	6kt-Schr.M12x50- 8.8-A3A DIN931.....	Hexagonal bolt.....	Boulon hexagonal
9	108441	o	o	o	6kt-Mutter M10- 8 -A3A DIN985.....	Hexagonal nut.....	Écrou hexagonal
12	132512	o	o	o	Kurbel.....	Crank.....	Manivelle
13	108292	o	o	o	Kegelschmiernippel A S8x1 DIN71412.....	Conical grease nipple.....	Graisser conique
14	132500	o	o	o	Lasche.....	Bracket.....	Éclisse
15	127820	o	o	o	Spannstift DIN 7346- 13x20.....	Tensioning pin.....	Goupille de serrage
16	117772	o	o	o	6kt-Schr.M10x40- 8.8-A3A DIN933.....	Hexagonal bolt.....	Boulon hexagonal
17	115973	o	o	o	Scheibe DIN 125- 10.5-A3A.....	Washer.....	Rondelle
18	132459	o	o	o	Verstellstange rechts.....	Adjusting bar right.....	Barre de réglage droit
19	132458	o	o	o	Verstellstange links.....	Adjusting bar left.....	Barre de réglage gauche
20	131985	o	o	o	Buchse 13x35x40.....	Bushing.....	Douille
21	116535	o	o	o	6kt-Schr.M12x80- 8.8-A3A DIN931.....	Hexagonal bolt.....	Boulon hexagonal
22	128177	o	o	o	Scheibe DIN7349- 13 A3A.....	Washer.....	Rondelle
26	132936	o	o	o	Schutzblech hinten links.....	Wheel guard back left.....	Tôle de protection arrière gauche
27	116614	o	o	o	6kt-Schr.M 8x25- 8.8-A3A DIN933.....	Hexagonal bolt.....	Boulon hexagonal
28	115972	o	o	o	Scheibe DIN 125- 8.4-A3A.....	Washer.....	Rondelle
29	108531	o	o	o	6kt-Mutter M 8- 8 -A3A DIN985.....	Hexagonal nut.....	Écrou hexagonal
30	132968	x	x	x	Schutz Tuch hinten links.....	Textile guard back left.....	Tôle de protection arrière gauche
31	132345	o	o	o	Leiste.....	Strip.....	Barre
32	105421	o	o	o	Scheibe DIN9021- 8.4-A3A.....	Washer.....	Rondelle
33	130223	o	o	o	Gummiplatte.....	Rubber plate.....	Plaque en caoutchouc
34	132023	o	o	o	Winkel.....	Angle.....	Angle
38	130262	o	o	o	Abstellstütze.....	Parking support.....	Support de stationnement
39	121280	o	o	o	Flachfeder.....	Flat spring.....	Ressort plat
40	133291	o	o	o	Querlenker.....	Cross guide.....	Transversale de direction
41	124517	o	o	o	Scheibe DIN7349- 17 -A3A.....	Washer.....	Rondelle
42	127859	o	o	o	6kt-Schr. M16x30- 8.8-A3A DIN933 Vplus	Hexagonal bolt.....	Boulon hexagonal
43	133372	o	o	o	Halter.....	Support.....	Support
44	116615	o	o	o	6kt-Schr. M 8x35- 8.8-A3A DIN933.....	Hexagonal bolt.....	Boulon hexagonal
45	133440	o	o	o	Gummiplatte 70x70x5.....	Rubber plate.....	Plaque en caoutchouc

# ERSATZTEILLISTE TAFEL - TABLE - PLAN - TAV. 5



Pos	Nr.	SM310 FZ	SM310 FZ-KG	SM310 FZ-RC	x=Verschleißteil x=Wear part x=Pièces d'usure	*=kein Ersatzteil *=no spare parts *=pas de pièce de rechange	s=Sonderzubehör s=Special equipment s=Équipement spécial
					Bezeichnung des Teiles	Description of the part	Désignation de la pièce
					<b>Außenschutz.....</b>	<b>Guard.....</b>	<b>Protection</b>
1	133323	o	o	o	Träger links.....	Carrier left.....	Support gauche
2	133325	o	o	o	Leiste.....	Strip.....	Barre
3	133327	o	o	o	Leiste.....	Strip.....	Barre
4	133329	o	o	o	Schutzblech.....	Wheel guard.....	Tôle de protection
5	133331	o	o	o	Schutzblech.....	Wheel guard.....	Tôle de protection
6	133328	o	o	o	Leiste.....	Strip.....	Barre
7	133344	o	o	o	Leiste.....	Strip.....	Barre
8	133340	x	x	x	Schutztuch links.....	Textile guard left.....	Tôle de protection gauche
9	133330	o	o	o	Abdeckleiste.....	Cover strip	Barre de protection
10	133332	o	o	o	Abdeckleiste.....	Cover plate.....	Plaque de fermeture
11	127632	o	o	o	6kt-Schr.M12x65-10.9-A3A DIN931 MV8.....	Hexagonal bolt.....	Boulon hexagonal
12	116531	o	o	o	6kt-Schr.M12x55- 8.8-A3A DIN931.....	Hexagonal bolt.....	Boulon hexagonal
13	107096	o	o	o	Teilerfeder 28x12.2x1 verz.....	Disc spring.....	Ressort à disques
14	105186	o	o	o	Scheibe DIN 125-13-A3A.....	Washer.....	Rondelle
15	108589	o	o	o	6kt-Mutter M12- 8 -A3A DIN985.....	Hexagonal nut.....	Écrou hexagonal
16	124453	o	o	o	Flr-Schr.M 8x30- 8.8-A3A DIN603.....	Flat round bolt.....	Boulon à tête bombée
17	116224	o	o	o	Flr-Schr.M 8x25- 8.8-A3A DIN603.....	Flat round bolt.....	Boulon à tête bombée
18	107666	o	o	o	Flr-Schr.M 8x20- 8.8-A3A DIN603.....	Flat round bolt.....	Boulon à tête bombée
19	116618	o	o	o	6kt-Schr.M 8x55- 8.8-A3A DIN933.....	Hexagonal bolt.....	Boulon hexagonal
20	115972	o	o	o	Scheibe DIN125- 8.4-A3A.....	Washer.....	Rondelle
21	108531	o	o	o	6kt-Mutter M 8- 8 -A3A DIN985.....	Hexagonal nut.....	Écrou hexagonal
22	133318	o	o	o	Scharnier montiert.....	Hinge mounted.....	Charnière monté
23	116615	o	o	o	6kt-Schr.M 8x35- 8.8-A3A DIN933.....	Hexagonal bolt.....	Boulon hexagonal
24	133352	o	o	o	Träger rechts.....	Carrier right.....	Support droit
25	133355	o	o	o	Platte.....	Plate.....	Plaque
26	133358	o	o	o	Platte.....	Plate.....	Plaque
27	133359	o	o	o	Schutzblech aussen.....	Outer wheel guard.....	Tôle de protection arrière
28	133363	x	x	x	Schutztuch rechts.....	Textile guard right.....	Tôle de protection droit
29	133361	o	o	o	Abdeckleiste.....	Cover strip	Barre de protection
30	133362	o	o	o	Abdeckleiste.....	Cover strip	Barre de protection
31	132938	o	o	o	Schutzblech rechts.....	Wheel guard right.....	Tôle de protection droit
32	107735	o	o	o	6kt-Schr.M10x30- 8.8-A3A DIN933.....	Hexagonal bolt.....	Boulon hexagonal
33	116621	o	o	o	6kt-Schr.M10x20- 8.8-A3A DIN933.....	Hexagonal bolt.....	Boulon hexagonal
34	115983	o	o	o	Scheibe DIN 126- 11 -A3A.....	Washer.....	Rondelle
35	108441	o	o	o	6kt-Mutter M10- 8 -A3A DIN985.....	Hexagonal nut.....	Écrou hexagonal
36	130223	o	o	o	Gummiplatte.....	Rubber plate.....	Plaque en caoutchouc
37	132953	o	o	o	Gummiplatte.....	Rubber plate.....	Plaque en caoutchouc
38	132023	o	o	o	Winkel.....	Angle.....	Angle
39	132934	o	o	o	Blech rechts.....	Plate right.....	Tôle droite
40	116614	o	o	o	6kt-Schr.M8x25- 8.8-A3A DIN933.....	Hexagonal bolt.....	Boulon hexagonal
41	105421	o	o	o	Scheibe DIN9021-8.4 -A3A.....	Washer.....	Rondelle
42	132862	o	o	o	Blech links.....	Plate left.....	Tôle gauche
43	128231	o	o	o	GM-Türfeststeller 38x35 kpl.....	Fixing.....	Blocage
44	128234	o	o	o	Zyl-Schr. M 6x35- 8.8-A3A DIN912.....	Cheese head.....	Vis à tête cylindrique
45	124512	o	o	o	Scheibe DIN9021-6.4 -A3A.....	Washer.....	Rondelle
46	106903	o	o	o	6kt-Mutter M10 6- 8 -A3A DIN985.....	Hexagonal nut.....	Écrou hexagonal
47	130405	o	o	o	Senkschraube M8x25-10.9 MV8.....	Countersunk screw.....	Vis à tête conique
48	133372	o	o	o	Halter.....	Support.....	Support

ERSATZTEILLISTE TAFEL - TABLE - PLAN - TAV. 6

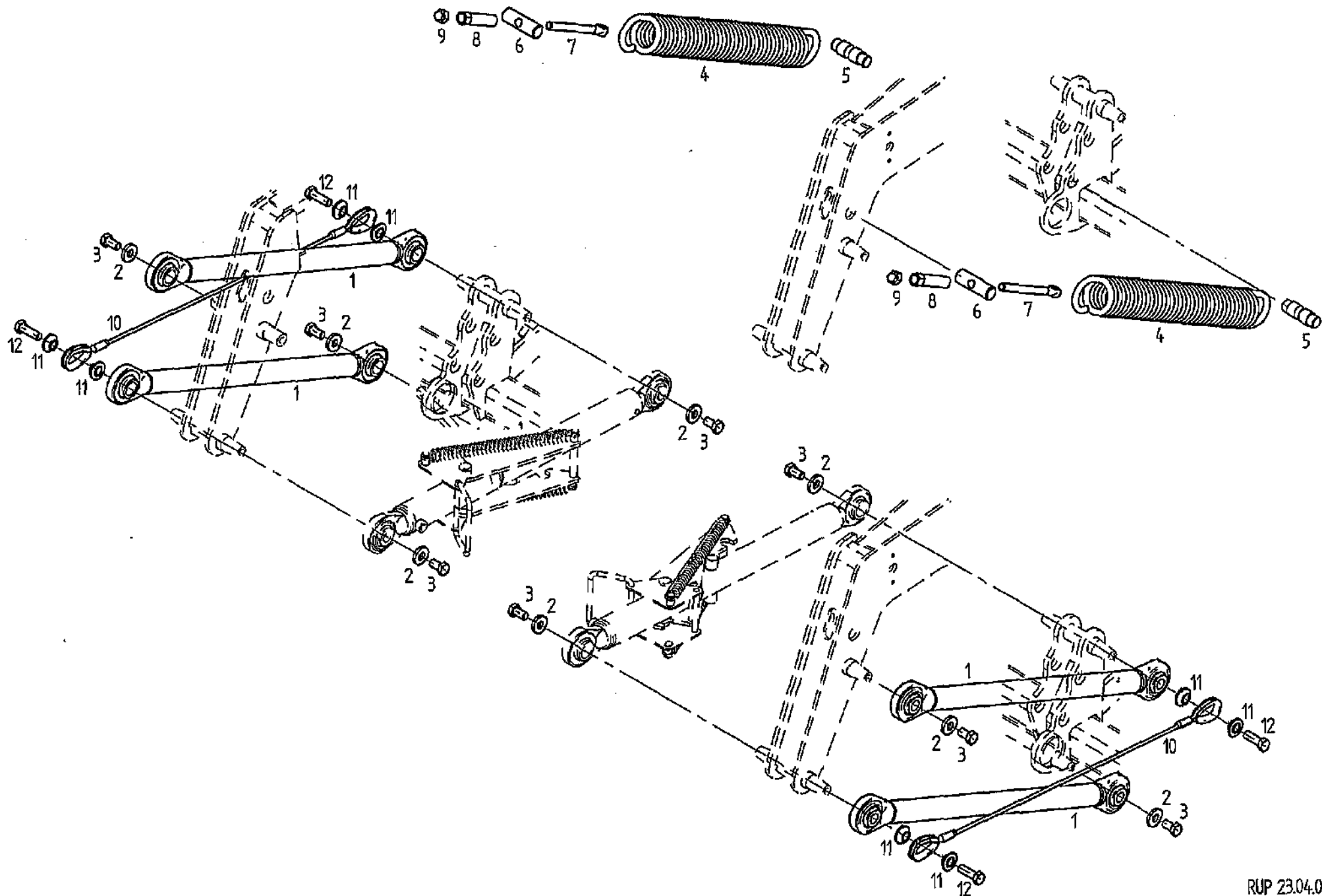


# Tafel, Table, Plan, Tav.

6

Pos	Nr.	SM310-FZ	SM310FZ-KC	SM310FZ-RC	x=Verschleißteil x=Wear part x=Pièces d'usure	*=kein Ersatzteil *=no spare parts *=pas de pièce de rechange	s=Sonderzubehör s=Special equipment s=Equipement special
					Bezeichnung des Teiles	Description of the part	Désignation de la pièce
					<b>Schutz.....</b>	<b>Guard.....</b>	<b>Protection</b>
1	132952	o	o	o	Schutzstange.....	Protective rod.....	Barre de protection
2	116614	o	o	o	6kt-Schr. M 8x25- 8.8-A3A DIN933.....	Hexagonal bolt.....	Boulon hexagonal
3	115972	o	o	o	Scheibe DIN 125- 8.4-A3A.....	Washer.....	Rondelle
4	108531	o	o	o	6kt-Mutter M 8- 8 -A3A DIN985.....	Hexagonal nut.....	Écrou hexagonal
5	132476	x	x	x	Schutz Tuch.....	Textile guard.....	Toile de protection
6	132477	o	o	o	Leiste.....	Strip.....	Barre
7	132479	o	o	o	Abdeckung.....	Cover plate.....	Plaque de fermeture
8	132478	o	o	o	Klemmprofil.....	Clamping bar.....	Borne plate
9	127222	o	o	o	6kt-Schr. M 8x60- 8.8-A3A DIN931.....	Hexagonal bolt.....	Boulon hexagonal
10	105421	o	o	o	Scheibe DIN9021- 8.4-A3A.....	Washer.....	Rondelle
11	133372	o	o	o	Halter.....	Support.....	Support
12	133365	x	x	x	Spanngurt.....	Tightening belt.....	Ruban de serrage
13	126040	o	o	o	Rückstrahler weiß.....	Reflector white.....	Catadioptr blanc

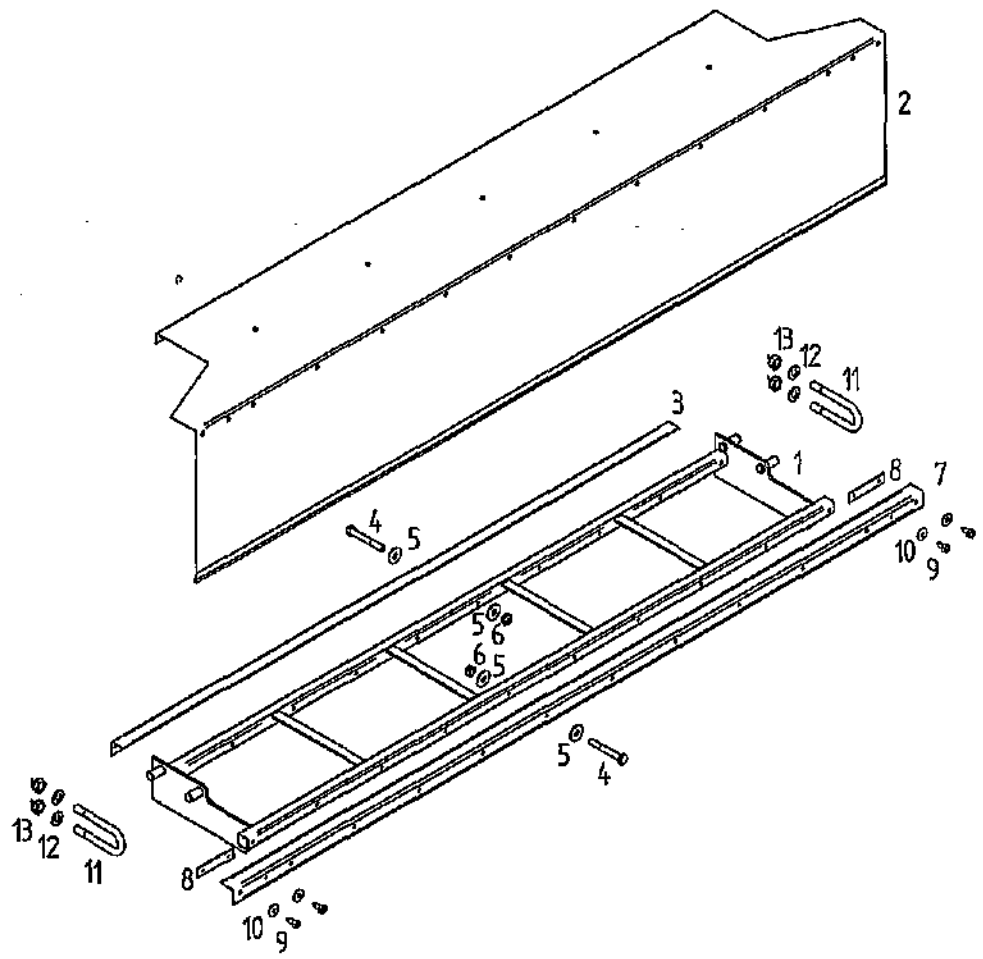
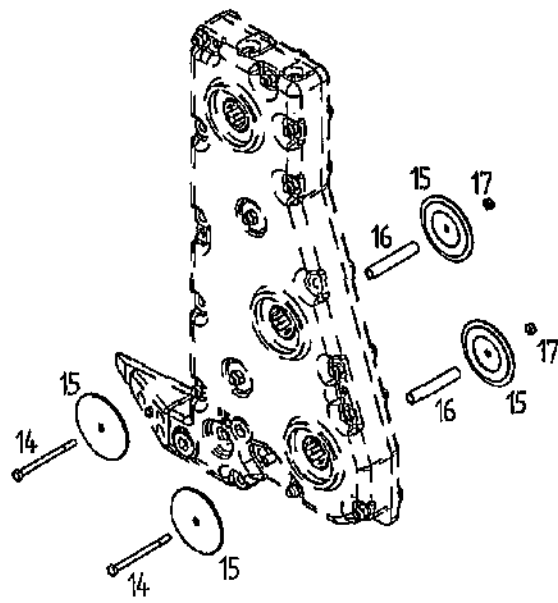
# ERSATZTEILLISTE TAFEL - TABLE - PLAN - TAV. 7



# Tafel, Table, Plan, Tav.

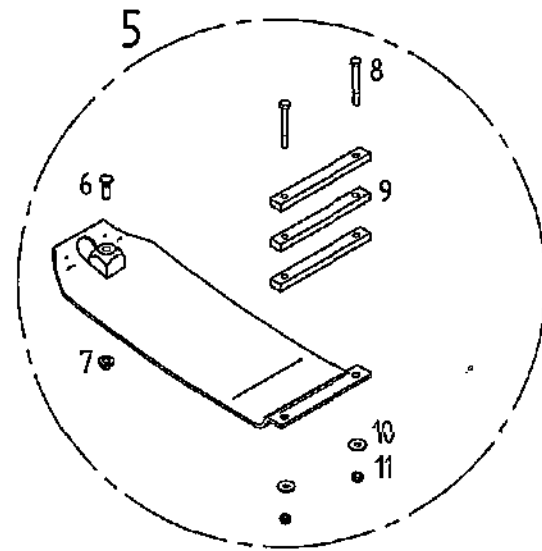
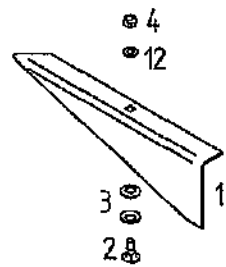
Pos	Nr.	SM310 FZ	SM310FZ-KC	SM310FZ-RC	x=Verschleißteil	*=kein Ersatzteil	s=Sonderzubehör
					x=Wear part	*=no spare parts	s=Special equipment
					x=Pièces d'usure	*=pas de pièce de rechange	s=Équipement special
					Bezeichnung des Teiles	Description of the part	Désignation de la pièce
					<b>Koppelstange.....</b>	<b>Connecting rod.....</b>	<b>Barre de connection</b>
1	132225	o	o	o	Koppelstange.....	Connecting rod.....	Barre de connection
2	124517	o	o	o	Scheibe DIN7349- 17 -A3A.....	Washer.....	Rondelle
3	127859	o	o	o	6kt-Schr.M16x30- 8.8-A3A DIN933 Vplus.....	Hexagonal bolt.....	Boulon hexagonal
4	131814	o	o	o	Zugfeder 14x72x618.....	Pulling spring	Ressort de tension
5	131968	o	o	o	Bolzen.....	Pin.....	Boulon
6	132998	o	o	o	Bolzen.....	Pin.....	Boulon
7	123372	o	o	o	Augenschraube.....	Hexagonal bolt.....	Boulon hexagonal
8	132999	o	o	o	Spannmutter.....	Tightening nut.....	Écrou de serrage
9	127307	o	o	o	6kt-Hutmutter M16-8 A3A DIN986.....	Hexagonal nut.....	Écrou hexagonal
10	133343	o	o	o	Drahtseil 8/980.....	Wire rope.....	Câble métallique
11	133345	o	o	o	Buchse.....	Bushing.....	Douille
12	127274	o	o	o	6kt-Schr.M16x50- 8.8-A3A DIN933 Vplus.....	Hexagonal bolt.....	Boulon hexagonal

ERSATZTEILLISTE TAFEL - TABLE - PLAN - TAV. 8





Pos	Nr.	SM310 FZ	SM310FZ-KC	SM310FZ-RC	x=Verschleißteil x=Wear part x=Pièces d'usure	*=kein Ersatzteil *=no spare parts *=pas de pièce de rechange	s=Sonderzubehör s=Special equipment s=Équipement special
					Bezeichnung des Teiles	Description of the part	Désignation de la pièce
					<b>Schutz ohne Conditioner.....</b>	<b>Guard without conditioner.....</b>	<b>Protecteur sans conditionneur</b>
1	132535	o	s	s	Schutz hinten.....	Back guard.....	Protection arrière
2	132532	x	s	s	Schutztuch hinten.....	Back textile guard .....	Tôle de protection arrière
3	132533	o	s	s	Klemmleiste.....	Clamping bar.....	Borne plate
4	127222	o	s	s	6kt-Schr.M 8x 60- 8.8-A3A DIN931.....	Hexagonal bolt.....	Boulon hexagonal
5	105421	o	s	s	Scheibe DIN9021- 8.4-A3A.....	Washer.....	Rondelle
6	108531	o	s	s	6kt-Mutter M 8- 8 -A3A DIN985.....	Hexagonal nut.....	Écrou hexagonal
7	132534	o	s	s	Klemmleiste.....	Clamping bar.....	Borne plate
8	131164	o	s	s	Leiste.....	Strip.....	Barre
9	124513	o	s	s	B1-Schr.ST 6.3x16-C-A3A DIN7976.....	Screw.....	Tête
10	124512	o	s	s	Scheibe DIN9021- 6.4-A3A.....	Washer.....	Rondelle
11	131662	o	s	s	Bügel schraube.....	Stirrup bolt.....	Boulon étrier
12	115973	o	s	s	Scheibe DIN 125- 10.5-A3A.....	Washer.....	Rondelle
13	108441	o	s	s	6kt-Mutter M10- 8 -A3A DIN985.....	Hexagonal nut.....	Écrou hexagonal
14	128019	o	s	s	6kt-Schr.M 8x110- 8.8-A3A DIN931.....	Hexagonal bolt.....	Boulon hexagonal
15	133004	o	s	s	Deckel.....	Cover.....	Couvercle
16	133229	o	s	s	Rohr.....	Pipe.....	Tube
17	108531	o	s	s	6kt-Mutter M 8- 8 -A3A DIN985.....	Hexagonal nut.....	Écrou hexagonal

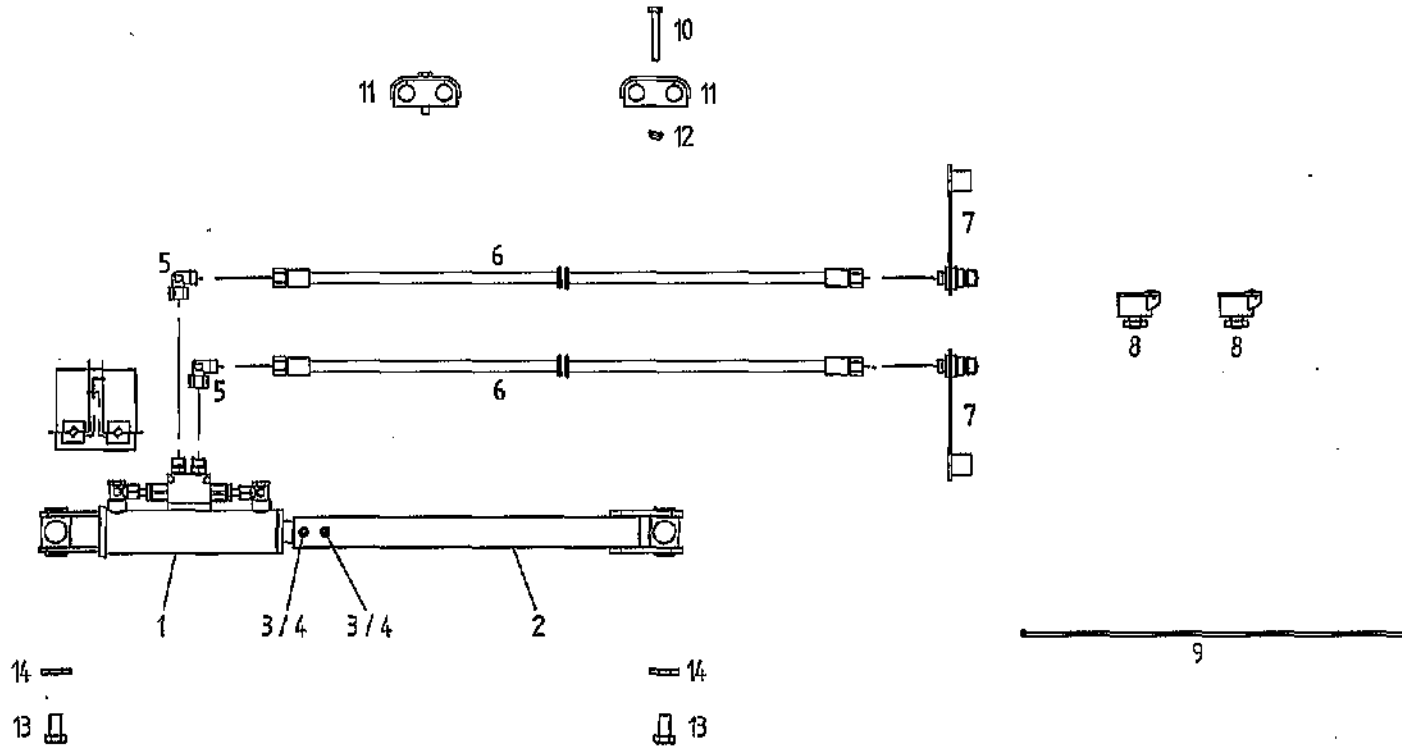


# Tafel, Table, Plan, Tav.

Pos	Nr.	SM310 FZ	SM310FZ-KC	SM310FZ-RC	x=Verschleißteil	*=kein Ersatzteil	s=Sonderzubehör
					x=Wear part	*=no spare parts	s=Special equipment
					x=Pièces d'usure	*=pas de pièce de rechange	s=Équipement special
					Bezeichnung des Teiles	Description of the part	Désignation de la pièce
					<b>Sonderzubehör.....</b>	<b>Special Equipment.....</b>	<b>Équipement special</b>
1	132870	s	s	s	Leitblech.....	Guiding plate.....	Tôle - guide
2	126804	s	s	s	Flr-Schr.M10x25- 8.8-A3A DIN603.....	Flat round bolt.....	Boulon à tête bombée
3	128068	s	s	s	Tellerfeder 28x14.2X1.5 verz.....	Disc spring.....	Ressort à diques
4	108441	s	s	s	6kt-Mutter M10- 8 -A3A DIN985.....	Hexagonal nut.....	Écrou hexagonal
5	426306	x	x	x	Zusatzkufe komplett.....	Protective skid.....	Patin de protection
6	132435	s	s	s	Rändelschraube. M10x30-12.9-MV8.....	Knurled bolt.....	Vis motelée
7	126287	s	s	s	6kt-Mutter M10-10 -A3A.....	Hexagonal nut.....	Écrou hexagonal
8	124279	s	s	s	6kt-Schr.M 8x70- 8.8-A3A DIN931.....	Hexagonal bolt.....	Boulon hexagonal
9	130681	s	s	s	Leiste.....	Strip.....	Barre
10	105421	s	s	s	Scheibe DIN9021- 8.4-A3A.....	Washer.....	Rondelle
11	108531	s	s	s	6kt-Mutter M 8- 8 -A3A DIN985.....	Hexagonal nut.....	Écrou hexagonal
12	115973	s	s	s	Scheibe DIN 125-10.5-A3A.....	Washer.....	Rondelle

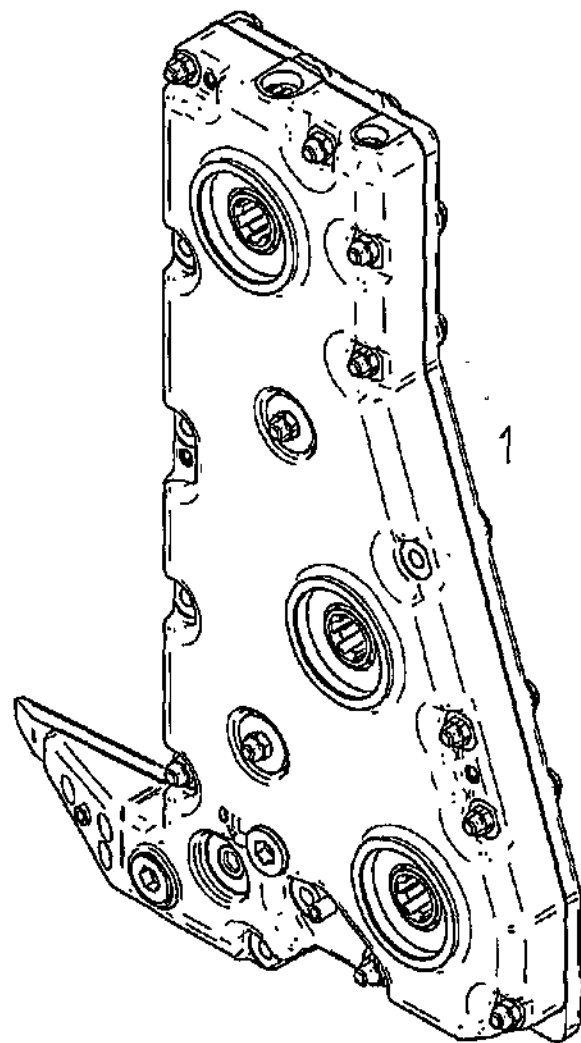
# ERSATZTEILLISTE TAFEL - TABLE - PLAN - TAV.

10

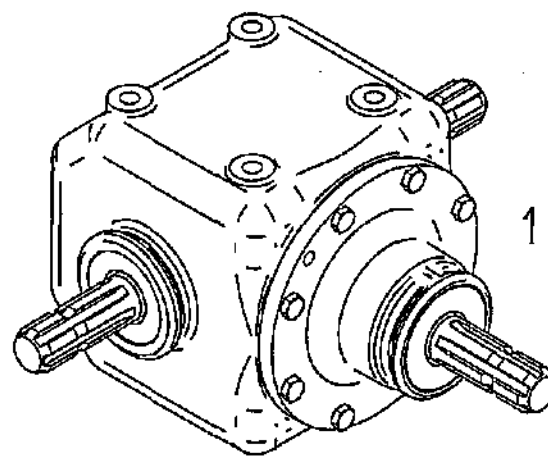
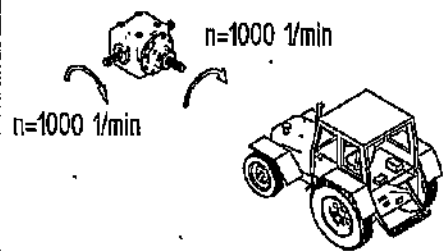


# Tafel, Table, Plan, Tav.

Pos	Nr.	SM310FZ	SM310FZ-KC	SM310FZ-RC	x=Verschleißteil	*=kein Ersatzteil	s=Sonderzubehör
					x=Wear part	*=no spare parts	s=Special equipment
					x=Pièces d'usure	*=pas de pièce de rechange	s=Équipement special
					Bezeichnung des Teiles	Description of the part	Désignation de la pièce
1	133296	o	o	o	Hydraulikzylinder, doppelw. 50-30-140.....	Hydraulic cylinder double acting.....	Vérin hydraulique à double effet
2	133295	o	o	o	Rohr.....	Pipe.....	Tube
3	107483	o	o	o	Spannstift ISO 8752- 13x60-A-ST.....	Tensioning pin.....	Goupille de serrage
4	107469	o	o	o	Spannstift ISO 8752- 8x60-A-ST.....	Tensioning pin.....	Goupille de serrage
5	127902	o	o	o	Winkelverschraubung.....	Elbow union.....	Raccord à vis coudé
6	132065	x	x	x	HD-Schlauch DIN20066-2SN6PP5000P.....	Hydraulic hose.....	Flexible hydraulique
7	128070	o	o	o	SVK-Stecker ISO7241-12.5/10S/A3C.....	Plug.....	Fiche
8	127138	o	o	o	SVK-ST-Halter M-SCHR-D. NW10U.M ....	SVK plug holder.....	Support de fiche SVK
9	124326	o	o	o	Kabelbinder PLT3H-DO PAND. 360lg.....	Cable ties.....	Collier de serrage
10	127581	o	o	o	6kt-Schr. M 6x45- 8.8-A3A DIN933.....	Hexagonal bolt.....	Bouion hexagonal
11	163075	o	o	o	Rohrscheile HRBGS 2 A1 15-15.....	Bracket.....	Bride
12	106903	o	o	o	6kt-Mutter M 6- 8 -A3A DIN985.....	Hexagonal nut.....	Écrou hexagonal
13	127859	o	o	o	6kt-Schr.M16x30- 8.8-A3A DIN933.....	Hexagonal bolt.....	Boulon hexagonal
14	124517	o	o	o	Scheibe DIN7349- 17 -A3A.....	Washer.....	Rondelle



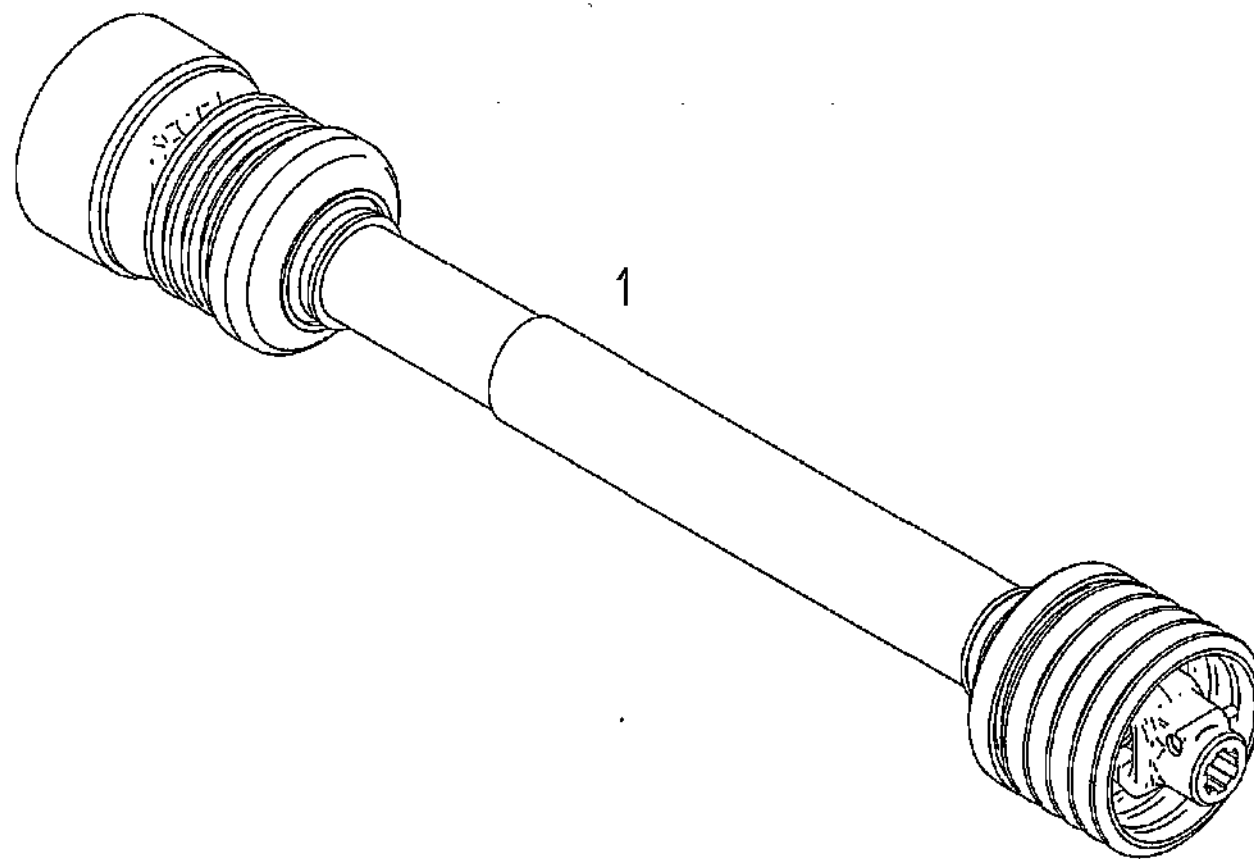
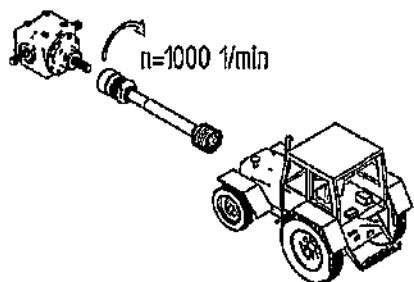
Pos	Nr.	SM310 FZ	SM310FZ-KC	SM310FZ-RC	x=Verschleißteil	*=kein Ersatzteil	s=Sonderzubehör
					x=Wear part	*=no spare parts	s=Special equipment
					x=Pièces d'usure	*=pas de pièce de rechange	s=Equipement special
					Bezeichnung des Teiles	Description of the part	Désignation de la pièce
1	133216	o	o	o	Eingangsgetriebe.....	Entry Gearbox.....	Engrenage entrée
					Eingangsgetriebe.....	Entry Gearbox.....	Engrenage entrée



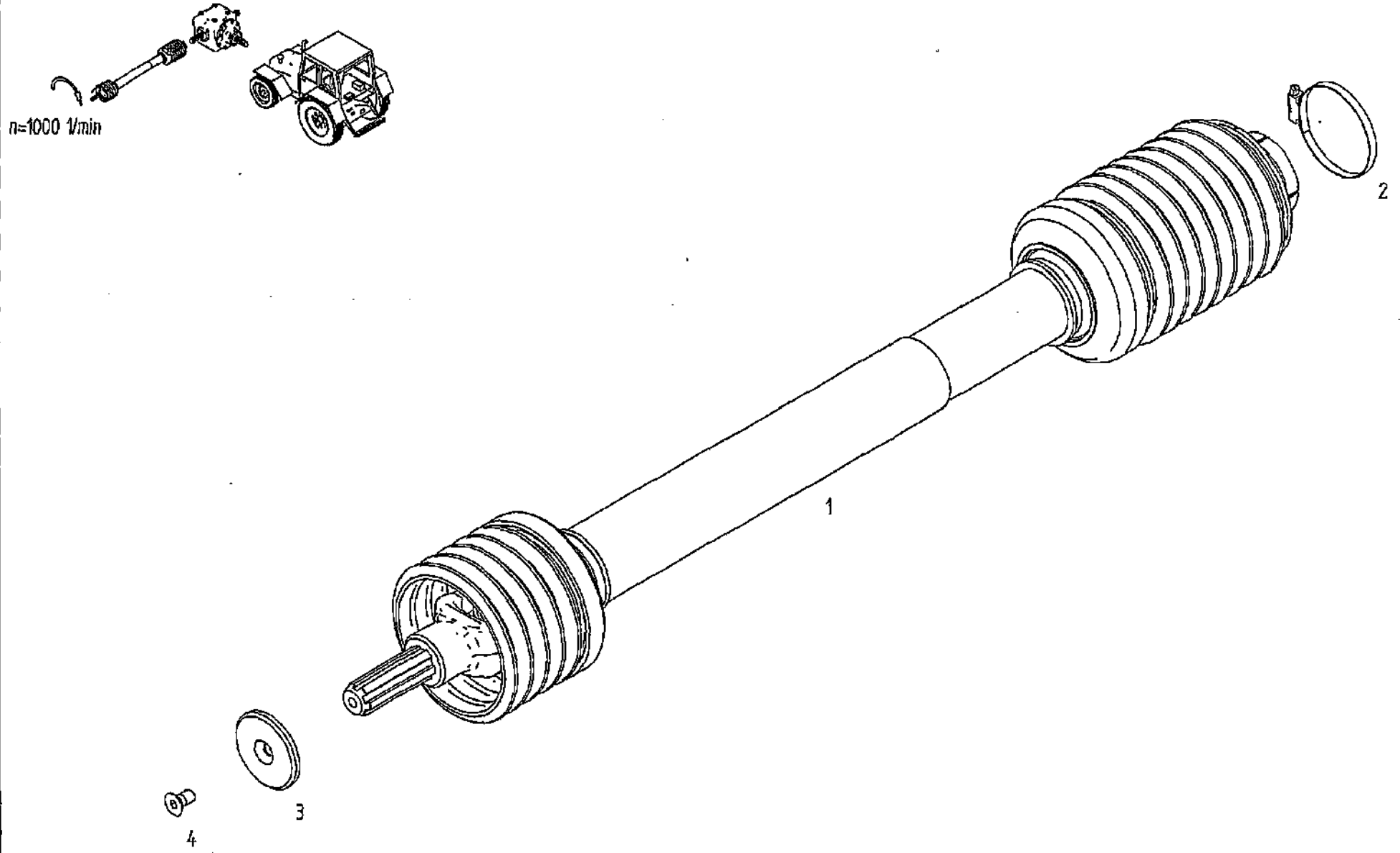


Pos	Nr.	SM310 FZ	SM310FZ-KC	SM310FZ-RC	x=Verschleißteil x=Wear part x=Pièces d'usure Bezeichnung des Teiles	*=kein Ersatzteil *=no spare parts *=pas de pièce de rechange Description of the part	s=Sonderzubehör s=Special equipment s=Equipement special Désignation de la pièce
1	133190	o	o	o	Getriebe..... Getriebe GT 50T-1:1 1 3/8" (6).....	Gearbox..... Gearbox.....	Engrenage Engrenage

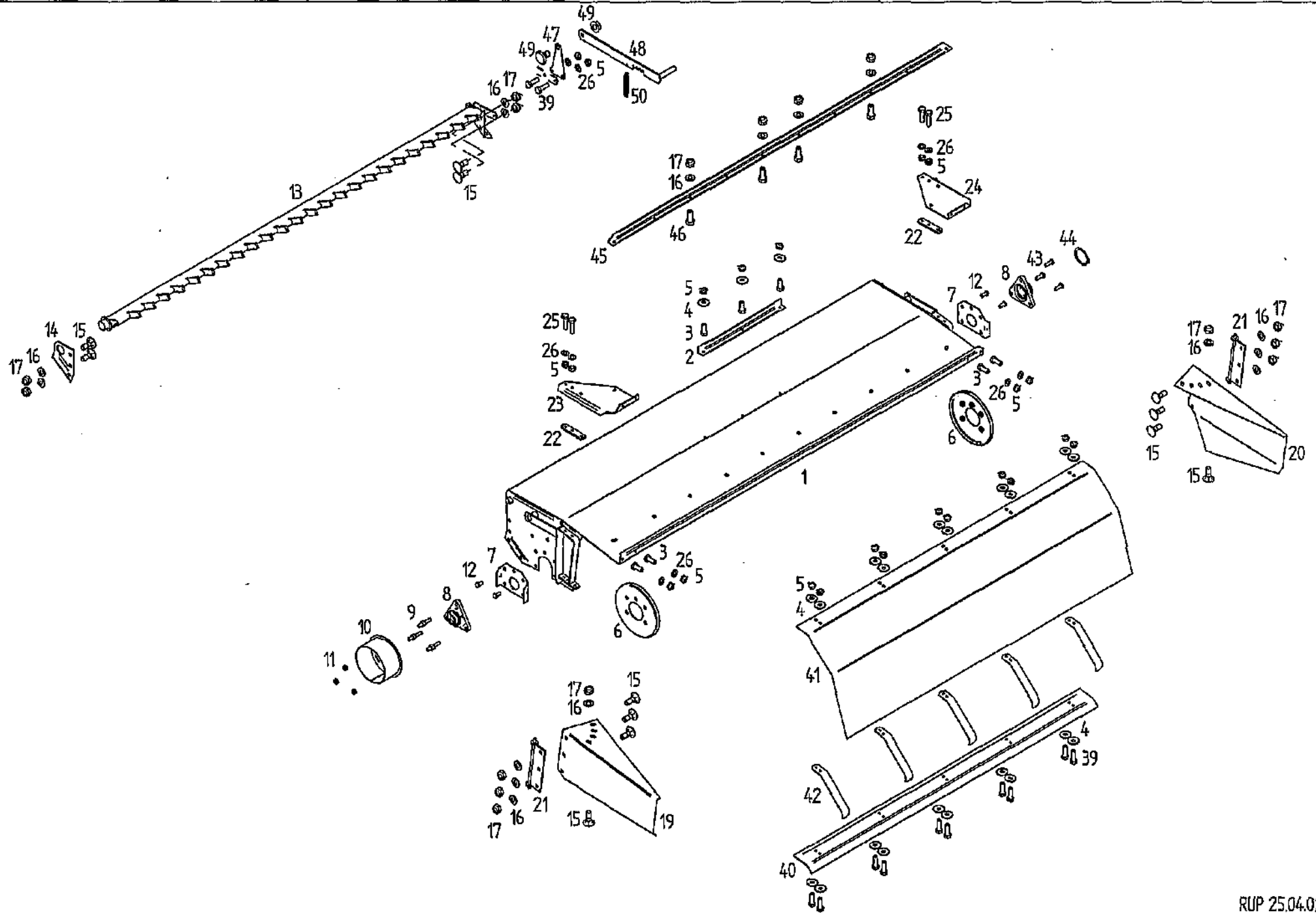
ERSATZTEILLISTE TAFEL - TABLE - PLAN - TAV. 13



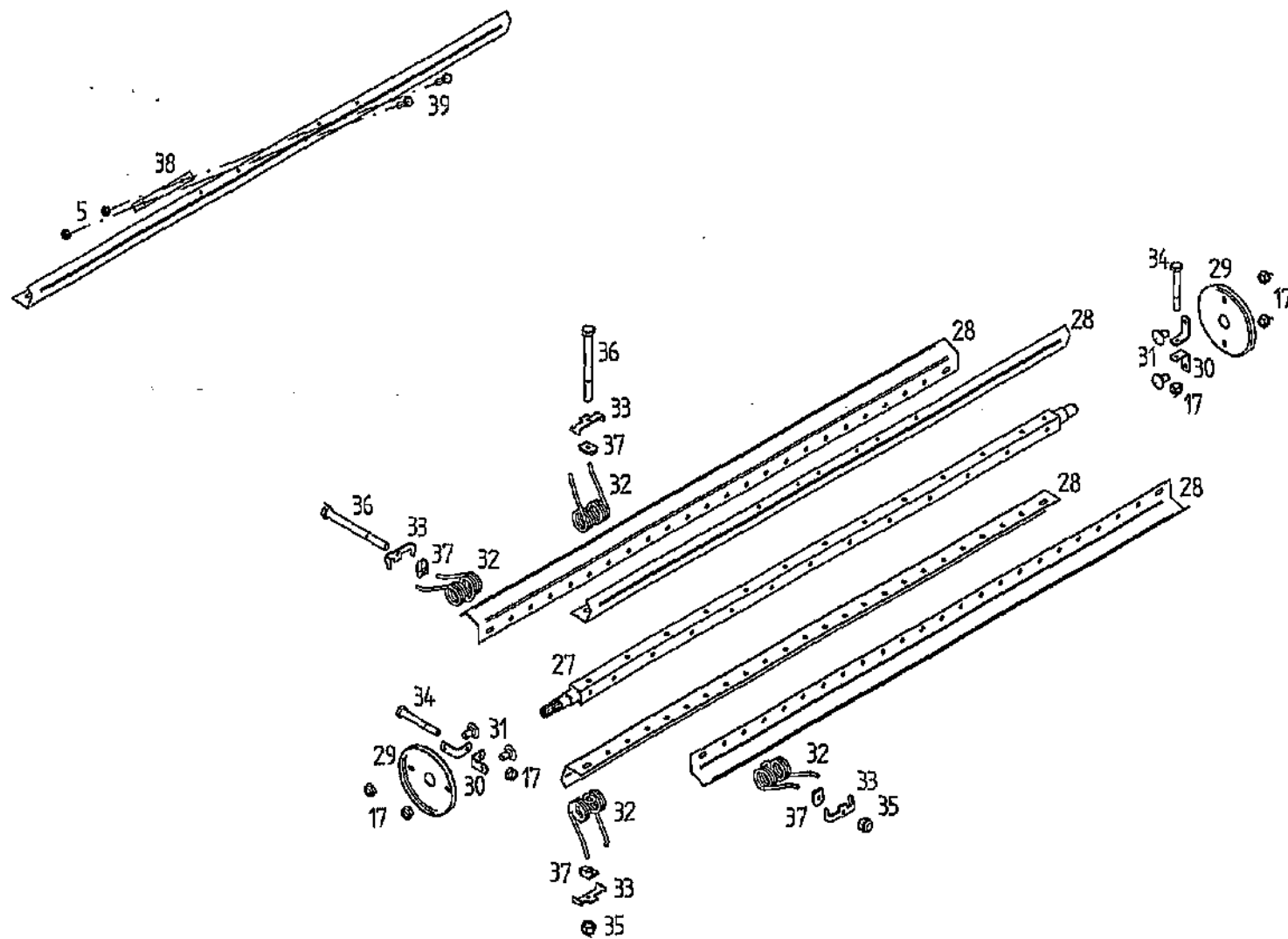
Pos	Walter- scheid Nr.	SM310 FZ	SM310FZ-KC	SM310FZ-RC	x=Verschleißteil x=Wear part x=Pièces d'usure Bezeichnung des Teiles	*=kein Ersatzteil *=no spare parts *=pas de pièce de rechange Description of the part	s=Sonderzubehör s=Special equipment s=Equipement special Désignation de la pièce
1	133214	o	o	o	Gelenkwelle..... PTO-Shaft..... Transmission Gelenkwelle..... PTO-Shaft..... Transmission		



Pos	Walter-scheid Nr.	SM310 FZ	SM310FZ-KC	SM310FZ-RC	x=Verschleißteil x=Wear part x=Pièces d'usure	*=kein Ersatzteil *=no spare parts *=pas de pièce de rechange	s=Sonderzubehör s=Special equipment s=Equipement special
					Bezeichnung des Teiles	Description of the part	Désignation de la pièce
					<b>Gelenkwelle.....</b>	<b>PTO-Shaft.....</b>	<b>Transmission</b>
1	133213	o	o	o	Gelenkwelle.....	PTO-Shaft.....	Transmission
2	118555	o	o	o	Schlauchschele SG 80-100/13.....	Hose clip.....	Collier pour chambre à air
3	133022	o	o	o	Scheibe.....	Washer.....	Rondelle
4	124980	o	o	o	Senkschr. M12x25-8.8-A3A DIN7991 Vplus.....	Countersunk screw.....	Vis à tête conique



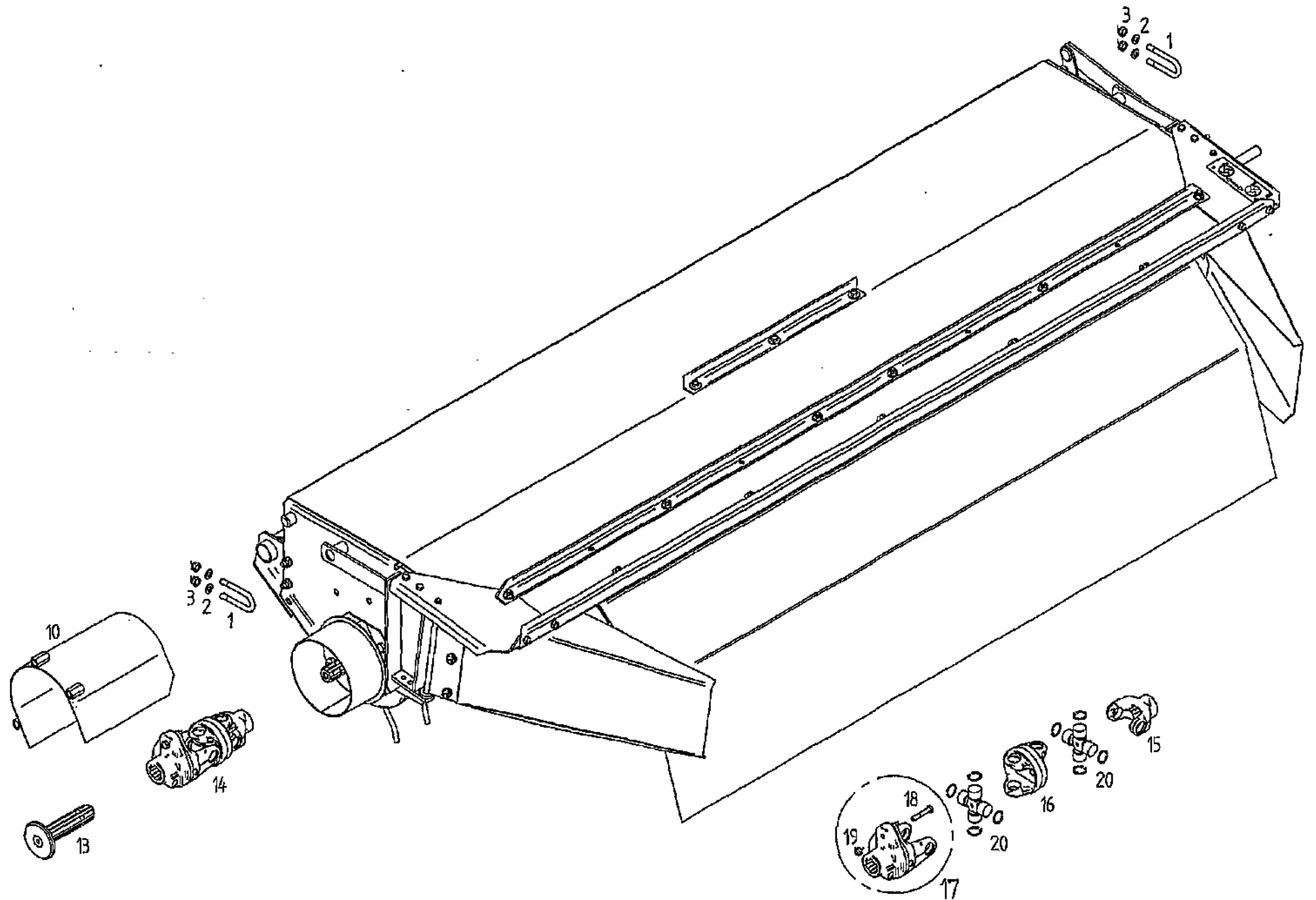
Pos	Nr.	SM310 FZ	SM310FZ-KC	SM310FZ-RC	x=Verschleißteil	*=kein Ersatzteil	s=Sonderzubehör
					x=Wear part	*=no spare parts	s=Special equipment
					x=Pièces d'usure	*=pas de pièce de rechange	s=Équipement special
					Bezeichnung des Teiles	Description of the part	Désignation de la pièce
					<b>Conditioner.....</b>	<b>Conditioner.....</b>	<b>Conditionneur</b>
1	133092		o		Haube.....	Cover.....	Couvercle
2	131263		o		Prallwinkel.....	Baffle angle.....	Chicane
3	107727		o		6kt-Schr.M 8x20- 8.8-A3A DIN933.....	Hexagonal bolt.....	Boulon hexagonal
4	105421		o		Scheibe DIN9021- 8.4-A3A.....	Washer.....	Rondelle
5	108531		o		6kt-Mutter M 8- 8 -A3A DIN985.....	Hexagonal nut.....	Écrou hexagonal
6	140057		o		Schutzscheibe.....	Protective plate.....	Plaque de potecion
7	130429		o		Lagerblech.....	Bearing plate.....	Plaque de palier
8	122557		o		Lager-Gehäuse.....	Housing.....	Boîtier
9	122445		o		Gewindestehbolzen.....	Threaded bolt.....	Oulon fileté
10	132962		o		Wickelschutz.....	Protection device against winding up.....	Protection d' enroulement
11	108589		o		6kt-Mutter M12- 8 -A3A DIN985.....	Hexagonal nut.....	Écrou hexagonal
12	126662		o		6kt-Schr.M12x25- 8.8-A3A DIN933 Vplus.....	Hexagonal bolt.....	Boulon hexagonal
13	132073		o		Kamm.....	Ridge.....	Peigne
14	130489		o		Halteblech links.....	Support plate.....	Tôle de support
15	126804		o		Flr.-Schr.M10x25- 8.8-A3A DIN603.....	Flat round bolt.....	Boulon à tête bombée
16	115973		o		Scheibe DIN 125- 10.5-A3A.....	Washer.....	Rondelle
17	108441		o		6kt-Mutter M10- 8 -A3A DIN985.....	Hexagonal nut.....	Écrou hexagonal
19	132425		o		Schwadblech links.....	Swathboard left.....	Planche à andain gauche
20	132426		o		Schwadblech rechts.....	Swathboard right.....	Planche à andain droit
21	130482		o		Scharnierstück.....	Hinge piece.....	Pièce de charnière
22	130962		o		Lasche.....	Bracket.....	Éclisse
23	132423		o		Deckplatte links.....	Cover plate left.....	Plaque de couvercle gauche
24	133063		o		Deckplatte rechts.....	Cover plate right.....	Plaque de couvercle droite
25	105483		o		6kt-Schr.M 8x30- 8.8-A3A DIN933.....	Hexagonal bolt.....	Boulon hexagonal
26	115972		o		Scheibe DIN 125- 8.4-A3A.....	Washer.....	Rondelle
39	116614		o		6kt-Schr.M 8x25- 8.8-A3A DIN933.....	Hexagonal bolt.....	Boulon hexagonal
40	131007		o		Leiste.....	Strip.....	Barre
41	132766		x		Schutzfuch.....	Textile guard.....	Toile de protection
42	133001		o		Flachfeder.....	Flat spring.....	Ressort plat
43	126301		o		6kt-Schr.M12x35-10.9-A3A DIN933 Vplus.....	Hexagonal bolt.....	Boulon hexagonal
44	107367		o		Sicherungsring 35x1.5 DIN 471.....	Snap ring.....	Circlip intérieur
45	133368		o		Winkel.....	Angle.....	Angle
46	116622		o		6kt-Schr.M10x25- 8.8-A3A DIN933.....	Hexagonal bolt.....	Boulon hexagonal
47	133058		o		Hebel.....	Handle.....	Levier
48	133060		o		Verstellhebel.....	Adjusting bar.....	Barre de réglage
49	426053		o		Mänklingschr. m. Mutter.....	Bolt with nut.....	Boulon de support du couteau
50	110860		o		Zugfeder 2.8x17.2x117.....	Pulling spring.....	Ressort de tension





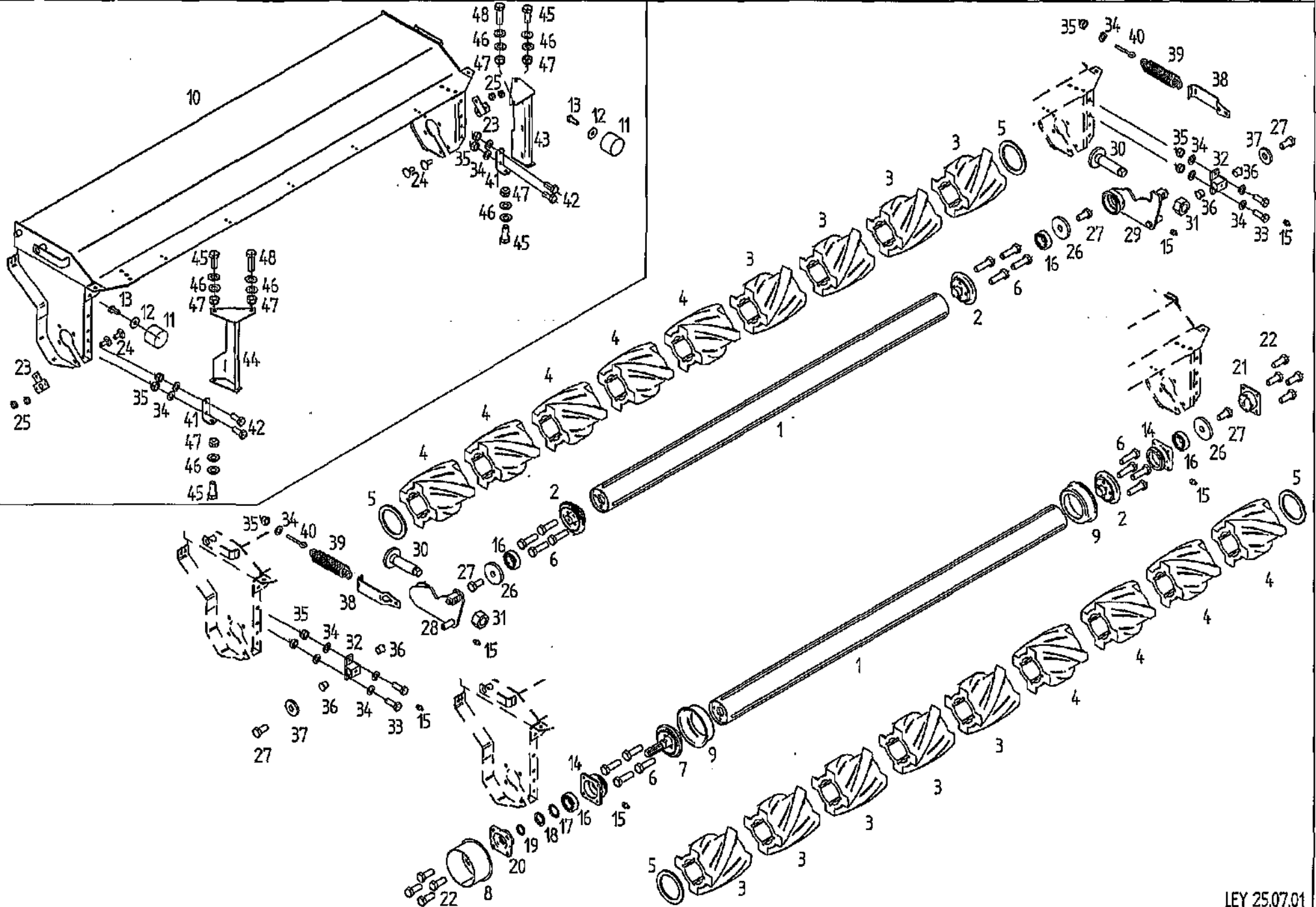
Pos	Nr.	SM310 FZ	SM310FZ-KC	SM310FZ-RC	x=Verschleißteil	*=kein Ersatzteil	s=Sonderzubehör
					x=Wear part	*=no spare parts	s=Special equipment
					x=Pièces d'usure	*=pas de pièce de rechange	s=Équipement special
					Bezeichnung des Teiles	Description of the part	Désignation de la pièce
					<b>Conditioner.....</b>	<b>Conditioner.....</b>	<b>Conditionneur</b>
5	108531			o	6kt-Mutter M 8- 8 -A3A DIN985.....	Hexagonal nut.....	Écrou hexagonal
17	108441			o	6kt-Mutter M10- 8 -A3A DIN985.....	Hexagonal nut.....	Écrou hexagonal
27	132328			o	Rotorwelle.....	Rotor shaft .....	Arbre rotatif
28	131243			o	Profilblech.....	Profile plate.....	Profil
29	130410			o	Innere Schutzteiler.....	Inner protective plate.....	Plaque de protection intérieur
30	130486			o	Befestigungswinkel.....	Fastening angle.....	Angle de fixation
31	107679			o	Flr.-Schr.M10x20- 8.8-A3A DIN603.....	Flat round bolt.....	Boulon à tête bombée
32	131047			x	Federzinken.....	Flexible tine.....	Point flexible
33	131221			o	Federzinkensicherung.....	Protection device for flexible tines.....	Dispositif d'arrête de dents flexible
34	107596			o	6kt-Schr.M10x80- 8.8-A3A DIN931.....	Hexagonal bolt.....	Boulon hexagonal
35	127564			o	6kt-Mutter M12-10 -A3A DIN982.....	Hexagonal nut.....	Écrou hexagonal
36	127922			o	6kt-Schr.M12x130-10.9-MV8 DIN931.....	Hexagonal bolt.....	Boulon hexagonal
37	131150			o	Unterlage.....	Support.....	Support
38	131242			o	Auswuchtgewicht.....	Balancing weight.....	Poide d'équilibrage
39	116614			o	6kt-Schr.M 8x25- 8.8-A3A DIN933.....	Hexagonal bolt.....	Boulon hexagonal

ERSATZTEILLISTE TAFEL - TABLE - PLAN - TAV. 17



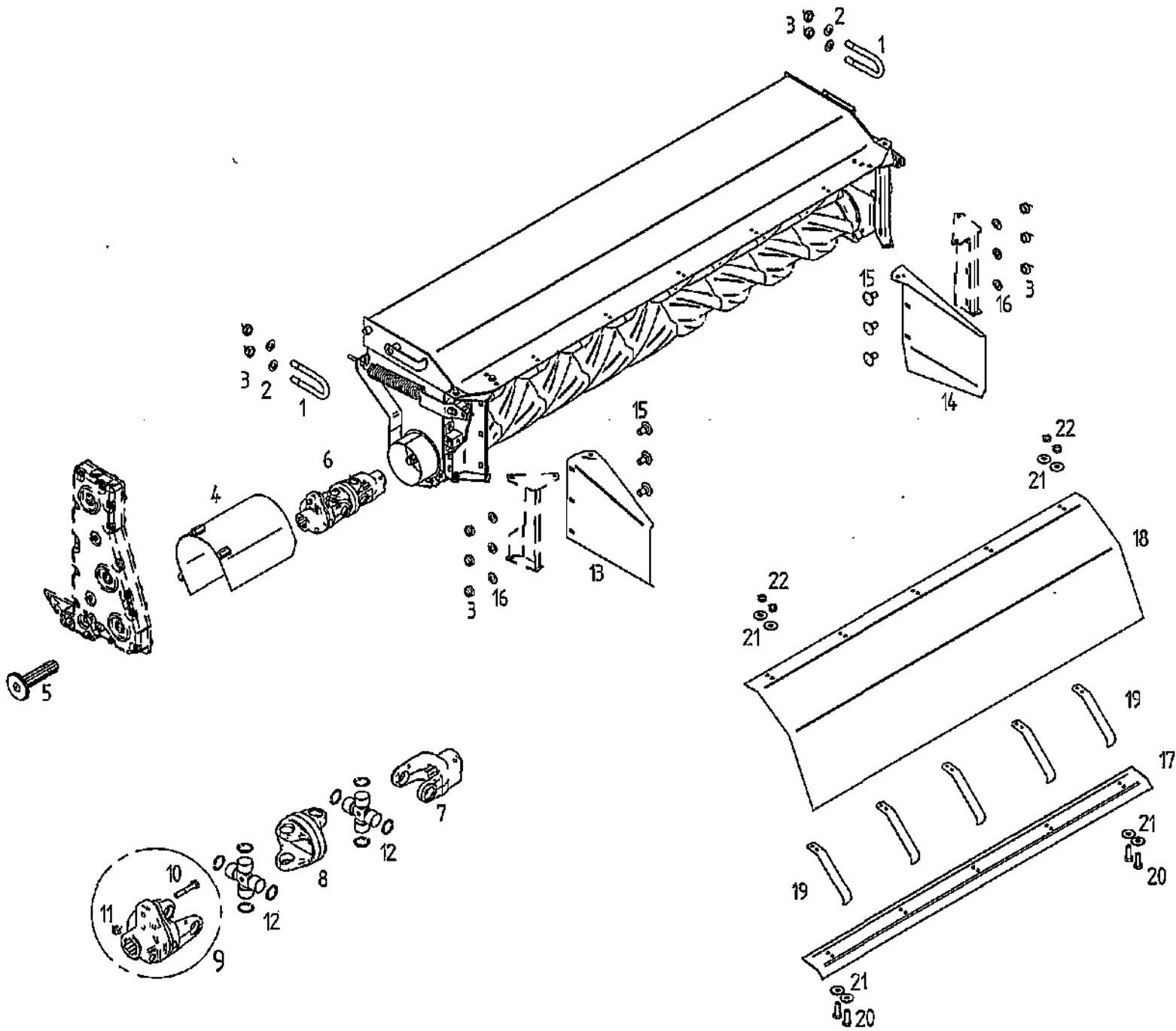
Pos	Nr.	SM310-FZ	SM310FZ-KC	SM310FZ-RC	x=Verschleißteil	*=kein Ersatzteil	s=Sonderzubehör
					x=Wear part	*=no spare parts	s=Special equipment
					x=Pièces d'usure	*=pas de pièce de rechange	s=Équipement special
					Bezeichnung des Teiles	Description of the part	Désignation de la pièce
					<b>Gelenkwelle und Schutz KC.....</b>	<b>PTO-Shaft and Guard KC.....</b>	<b>Transmission et protection KC</b>
1	131662		o		Bügelschraube.....	Stirrup bolt.....	Boulon étrier
2	115973		o		Scheibe DIN 125- 10.5-A3A .....	Washer.....	Rondelle
3	108441		o		6kt-Mutter M10- 8 -A3A DIN985.....	Hexagonal nut.....	Écrou hexagonal
10	132513		o		Schutzhaube.....	Protective cover.....	Capot de protection
13	132060		o		Profilwelle 1 3/8"(6T)-144.....	Profile shaft.....	Arbre profilé
14	132327		o		Zwischenwelle.....	Intermediate shaft.....	Arbre intermédiaire
15	132549		o		Nabengabel.....	Hub fork.....	Fourche de moyeu
16	132551		o		Doppelgabel.....	Double fork.....	Fourche double
17	132552		o		Scherbolzenkupplung.....	Clutch.....	Accouplement à goujon de cisaillement
18	116515		o		6kt-Schr.M 8x 50- 8.8-A3A DIN931.....	Hexagonal bolt.....	Boulon hexagonal
19	127510		o		6kt-Mutter M 8-10 -A3A DIN985.....	Hexagonal nut.....	Écrou hexagonal
20	132599		o		Kreuzgarnitur.....	Double junction set.....	Jeu de raccordement double en croix

ERSATZTEILLISTE TAFEL - TABLE - PLAN - TAV. 18



Pos	Nt.	SM310 FZ	SM310FZ-KC	SM310FZ-RC	x=Verschleißteil x=Wear part x=Pièces d'usure	*=kein Ersatzteil *=no spare parts *=pas de pièce de rechange	s=Sonderzubehör s=Special equipment s=Équipement special
					Bezeichnung des Teiles	Description of the part	Désignation de la pièce
					<b>Rollenconditioner.....</b>	<b>Roller conditioner.....</b>	<b>Conditionneur de fourrage</b>
1	132735			o	Rohrwellen.....	Pipe shaft.....	Arbre tubulaire
2	130595			o	Lagerzapfen.....	Bearing pin.....	Tourillon
3	131577			o	Profilrollenelement links 232 lang.....	Profiled roller element.....	Élément de rouleau profilé
4	131576			o	Profilrollenelement rechts 232 lang.....	Profiled roller element.....	Élément de rouleau profilé
5	132736			o	Distanzscheibe.....		
6	126383			o	6kt-Schr.M12x40-10.9-A3A DIN933.....	Hexagonal bolt.....	Boulon hexagonal
7	130621			o	Eingangswelle.....	Input shaft.....	Arbre d'entrée
8	132962			o	Wickelschutz KC/RC.....	Protection device against winding up..	Protection d'enroulement
9	131306			o	Wickelschutz.....	Protection device against winding up..	Protection d'enroulement
10	133168			o	Gehäuse.....	Housing.....	Boîtier
11	150292			o	Gummipuffer TYP B40x30 M8.....	Rubber buffer.....	Tampon en caoutchouc
12	105421			o	Scheibe DIN9021- 8.4-A3A.....	Washer.....	Rondelle
13	127102			o	6kt-Schr.M 8x20- 8.8-A3A DIN933.....	Hexagonal bolt.....	Boulon hexagonal
14	130622			o	Lagerflansch.....	Bearing flange.....	Bride de palier
15	108292			o	Kegelschmiernippel. A S8x1 DIN71412.....	Conical grease nipple.....	Graisseur conique
16	127602			o	Pendelkugellager 2208 DIN630.....	Self aligning ball bearing.....	Roulement à billes articulé
17	127606			o	Sicherungsblech DIN5406-MB8.....	Securing plate.....	Tôle de sûreté
18	127605			o	Nutmutter KM8 DIN981.....	Grooved nut.....	Écrou cylindrique à encoches
19	127604			o	Fitzring 35 M5 DIN5419.....	Ring.....	Rondelle en feutre
20	131772			o	Aussenflansch links.....	Left outer flange.....	Bride extérieure à gauche
21	131773			o	Aussenflansch rechts.....	Right outer flange.....	Bride extérieure à droite
22	127641			o	6kt-Schr.M12x30- 8.8-A3A DIN933.....	Hexagonal bolt.....	Boulon hexagonal
23	132116			o	Verschlussstück.....	Sealing.....	Pièce de fermeture
24	107666			o	Flr-Schr.M 8x20- 8.8-A3A DIN603.....	Flat round bolt.....	Boulon à tête bombée
25	108531			o	6kt-Mutter M 8- 8 -A3A DIN985.....	Hexagonal nut.....	Écrou hexagonal
26	130625			o	Scheibe 13 / 50/ 6.....	Washer.....	Rondelle
27	126662			o	6kt-Schr.M12x25- 8.8-A3A DIN933.....	Hexagonal bolt.....	Boulon hexagonal
28	131580			o	Hebel links.....	Left handle.....	Levier à gauche
29	131581			o	Hebel rechts.....	Right handle.....	Levier à droite
30	131583			o	Bolzen.....	Pin.....	Boulon
31	127141			o	6kt-Mutter M20- 8 -A3A DIN934.....	Hexagonal nut.....	Écrou hexagonal
32	130606			o	Hebellager.....	Lever bearing.....	Palier de levier
33	107735			o	6kt-Schr.M10x30- 8.8-A3A DIN933.....	Hexagonal bolt.....	Boulon hexagonal
34	115983			o	Scheibe DIN 126- 11 -A3A.....	Washer.....	Rondelle
35	108441			o	6kt-Mutter M10- 8 -A3A DIN985.....	Hexagonal nut.....	Écrou hexagonal
36	130047			o	Bundbuchse 25W28/35x25.....	Flange sleeve.....	Doille à collet
37	130655			o	Scheibe 13 / 35/ 5.....	Washer.....	Rondelle
38	131643			o	Einhängelasche.....	Attachment bracket.....	Éclisse d'accrochage
39	131298			o	Zugfeder 7.5x45x255.....	Pulling spring.....	Ressort de tension
40	130643			o	Ösenschraube M10x110.....	Eye bolt.....	Vis à œillet
41	130618			o	Winkel.....	Angle.....	Angle
42	116622			o	6kt-Schr.M10x25- 8.8-A3A DIN933.....	Hexagonal bolt.....	Boulon hexagonal
43	131778			o	Halter rechts.....	Support right.....	Support droite
44	131779			o	Halter links.....	Support left.....	Support gauche
45	116628			o	6kt-Schr.M12x30- 8.8-A3A DIN933.....	Hexagonal bolt.....	Boulon hexagonal
46	105186			o	Scheibe DIN 125- 13 -A3A.....	Washer.....	Rondelle
47	108589			o	6kt-Mutter M12- 8 -A3A DIN985.....	Hexagonal nut.....	Écrou hexagonal
48	116630			o	6kt-Schr.M12x40- 8.8-A3A DIN933.....	Hexagonal bolt.....	Boulon hexagonal

ERSATZTEILLISTE TAFEL - TABLE - PLAN - TAV. 19



Pos	Nr.	SM310 FZ	SM310FZ-KC	SM310FZ-RC	x=Verschleißteil	*=kein Ersatzteil	s=Sonderzubehör
					x=Wear part	*=no spare parts	s=Special equipment
					x=Pièces d'usure	*=pas de pièce de rechange	s=Équipement special
					Bezeichnung des Teiles	Description of the part	Désignation de la pièce
<b>Gelenkwelle und Schutz RC..... PTO-Shaft and Guard RC..... Transmission et protection RC</b>							
1	131662			o	Bülgelschraube.....	Stirrup bolt.....	Boulon étrier
2	115973			o	Scheibe DIN 125- 10.5-A3A.....	Washer.....	Rondelle
3	108441			o	6kt-Mutter M10- 8 -A3A DIN985.....	Hexagonal nut.....	Écrou hexagonal
4	132513			o	Schutzhaube.....	Protective cover.....	Capot de protection
5	132060			o	Profilwelle 3/8"(6T)-144 .....	Profile shaft.....	Arbre profilé
6	132489			o	Zwischenwelle.....	Intermediate shaft.....	Arbre intermédiaire
7	132553			o	Aufsteckgabel.....	Quick disconnect yoke.....	Mâchoire à verrouillage rapide
8	132554			o	Doppelgabel.....	Double fork.....	Fourche double
9	132552			o	Scherbolzenkupplung.....	Clutch.....	Accouplement à goujon de cisaillement
10	116515			o	6kt-Schr.M 8x 50- 8.8-A3A DIN931.....	Hexagonal bolt.....	Boulon hexagonal
11	127510			o	6kt-Mutter M 8-10 -A3A DIN985.....	Hexagonal nut.....	Écrou hexagonal
12	132599			o	Kreuzgarnitur.....	Double junction set.....	Jeu de raccordement double en croix
13	130640			o	Schwadblech links.....	Swathboard left.....	Panache à andain gauche
14	130641			o	Schwadblech rechts.....	Swathboard right.....	Panache à andain droite
15	107679			o	Flr-Schr.M10x 20- 8.8-A3A DIN603.....	Flat round bolt.....	Boulon à tête bombée
16	115983			o	Scheibe DIN 126- 11 -A3A.....	Washer.....	Rondelle
17	131007			o	Leiste.....	Strip.....	Barre
18	132766			x	Schutztuch.....	Textile guard.....	Toile de protection
19	133001			o	Flachfeder.....	Flat spring.....	Ressort plat
20	116614			o	6kt-Schr.M 8x 25- 8.8-A3A DIN933.....	Hexagonal bolt.....	Boulon hexagonal
21	105421			o	Scheibe DIN9021- 8.4-A3A .....	Washer.....	Rondelle
22	108531			o	6kt-Mutter M 8- 8 -A3A DIN985.....	Hexagonal nut.....	Écrou hexagonal

**NUMMERNVERZEICHNIS      INDEX OF NUMBERS      LIST NUMERIQUE**

Bestell-Nr. Part no No de commande	Tafel Table Tableau	Bestell-Nr. Part no No de commande	Tafel Table Tableau	Bestell-Nr. Part no No de commande	Tafel Table Tableau	Bestell-Nr. Part no No de commande	Tafel Table Tableau	Bestell-Nr. Part no No de commande	Tafel Table Tableau
105186	1,06	115972	5,20	124687	1,28	128221	1,18	131808	3,36
105186	3,15	115972	6,03	124980	1,05	128232	1,26	131814	7,04
105186	4,03	115972	15,26	126039	1,39	128233	1,27	131968	7,05
105186	5,14	115973	1,22	126040	6,13	130047	18,36	131985	4,20
105186	18,46	115973	4,17	126287	3,33	130203	1,15	132023	4,34
105421	3,26	115973	8,12	126293	3,43	130223	4,33	132060	17,13
105421	4,20	115973	15,16	126301	15,43	130262	4,38	132060	19,05
105421	4,32	115973	17,02	126377	1,13	130391	1,33	132065	10,06
105421	6,10	115973	19,02	126383	18,06	130405	3,31	132073	15,13
105421	8,05	115979	1,14	126662	15,12	130410	16,29	132116	18,23
105421	15,04	115983	18,34	126662	18,27	130428	3,42	132225	7,01
105421	18,12	115983	19,16	126804	9,02	130429	15,07	132327	17,14
105421	19,21	116224	5,17	126804	15,15	130482	15,21	132328	16,27
105483	15,25	116515	17,18	126862	2,09	130486	16,30	132345	4,20
106903	10,12	116515	19,10	127102	18,13	130489	15,14	132345	4,31
107096	1,11	116530	4,05	127138	1,19	130595	18,02	132388	3,37
107096	5,13	116531	5,12	127138	10,08	130606	18,32	132408	3,01
107367	15,44	116535	4,21	127141	18,31	130618	18,41	132411	3,18
107452	1,34	116536	4,02	127222	6,09	130621	18,07	132423	15,23
107469	10,04	116614	3,25	127222	8,04	130622	18,14	132425	15,19
107483	10,03	116614	4,10	127274	7,12	130625	18,26	132426	15,20
107596	16,34	116614	4,27	127307	7,09	130640	19,13	132434	3,32
107666	5,18	116614	6,02	127366	3,19	130641	19,14	132458	4,19
107666	18,24	116614	15,39	127435	1,20	130643	18,40	132459	4,18
107679	16,31	116614	16,39	127510	17,19	130655	18,37	132476	6,05
107679	19,15	116614	19,20	127510	19,11	130694	3,35	132477	6,06
107727	15,03	116615	4,44	127551	3,22	130920	3,06	132478	6,08
107735	5,32	116615	5,23	127563	1,35	130924	3,08	132479	6,07
107735	18,33	116618	5,19	127564	3,16	130952	3,34	132489	19,06
108292	2,16	116622	1,21	127564	16,35	130962	15,22	132500	4,14
108292	4,13	116622	15,46	127581	10,10	130994	3,44	132512	4,12
108292	18,15	116622	18,42	127592	3,27	131007	15,40	132513	17,10
108441	1,23	116628	18,45	127602	18,16	131007	19,17	132513	19,04
108441	4,09	116629	1,10	127604	18,19	131030	3,46	132532	8,02
108441	8,13	116630	18,48	127605	18,18	131047	16,32	132533	8,03
108441	15,17	116686	1,03	127606	18,17	131150	16,37	132534	8,07
108441	16,17	117726	1,02	127632	5,11	131164	8,08	132535	8,01
108441	17,03	117772	4,16	127633	3,12	131221	16,33	132549	17,15
108441	18,35	118097	1,07	127641	18,22	131242	16,38	132551	17,16
108441	19,03	118555	1,17	127656	3,14	131243	16,28	132552	17,17
108531	4,11	121280	4,39	127759	3,11	131263	15,02	132552	19,09
108531	4,29	121735	1,04	127820	4,15	131298	18,39	132553	19,07
108531	5,21	122445	15,09	127859	4,42	131306	18,09	132554	19,08
108531	6,04	122473	2,15	127859	7,03	131490	3,21	132599	17,20
108531	8,06	122557	15,08	127859	10,13	131538	3,23	132599	19,12
108531	8,17	122886	3,13	127902	2,05	131539	3,24	132629	1,16
108531	15,05	123372	7,07	127902	10,05	131576	18,04	132735	18,01
108531	16,05	123456	3,02	127922	16,36	131577	18,03	132736	18,05
108531	18,25	123759	2,08	127980	2,06	131580	18,28	132766	15,41
108531	19,22	123762	3,29	128000	2,04	131581	18,29	132766	19,18
108544	1,38	124326	2,20	128019	8,14	131583	18,30	132855	3,03
108589	1,12	124326	10,09	128068	9,03	131643	18,38	132856	3,07
108589	4,04	124368	1,31	128070	2,01	131662	8,11	132870	9,01
108589	5,15	124453	5,16	128070	10,07	131662	17,01	132931	1,36
108589	15,11	124512	8,10	128076	1,08	131662	19,01	132932	3,47
108589	18,47	124513	3,45	128124	3,20	131733	3,28	132936	4,10
108671	1,32	124513	8,09	128128	3,09	131772	18,20	132936	4,26
110860	15,50	124517	4,41	128129	3,10	131773	18,21	132938	5,31
115972	4,10	124517	7,02	128177	4,10	131778	18,43	132952	6,01
115972	4,28	124517	10,14	128177	4,22	131779	18,44	132962	15,10



**NUMMERNVERZEICHNIS      INDEX OF NUMBERS      LIST NUMERIQUE**

Bestell-Nr. Part no No de commande	Tafel Table Tableau	Bestell-Nr. Part no No de commande	Tafel Table Tableau	Bestell-Nr. Part no No de commande	Tafel Table Tableau	Bestell-Nr. Part no No de commande	Tafel Table Tableau	Bestell-Nr. Part no No de commande	Tafel Table Tableau
132962	18,08	133372	6,11						
132968	4,20	133440	4,45						
132968	4,30	140016	1,30						
132998	7,06	140057	15,06						
132999	7,08	140694	1,29						
133000	2,03	140697	1,37						
133001	15,42	150292	18,11						
133001	19,19	162203	2,02						
133004	8,15	162556	2,07						
133058	15,47	163075	10,11						
133060	15,48	426053	3,41						
133063	15,24	426053	15,49						
133074	3,39	426252	3,04						
133075	3,40	426253	3,05						
133092	15,01								
133168	18,10								
133169	3,17								
133190	12,01								
133214	14,01								
133216	11,01								
133229	8,16								
133230	4,01								
133234	2,11								
133255	1,01								
133258	1,09								
133271	2,10								
133281	1,90								
133282	1,90								
133283	1,90								
133291	4,40								
133295	10,02								
133296	10,01								
133299	2,14								
133305	2,12								
133306	2,13								
133318	5,22								
133323	5,01								
133325	5,02								
133327	5,03								
133328	5,06								
133329	5,04								
133330	5,09								
133331	5,05								
133332	5,10								
133340	5,08								
133343	7,10								
133344	5,07								
133345	7,11								
133352	5,24								
133353	1,25								
133355	5,25								
133356	1,24								
133358	5,26								
133359	5,27								
133361	5,29								
133362	5,30								
133363	5,28								
133365	6,12								
133368	15,45								
133372	4,43								