

FELLA

Turboheuer

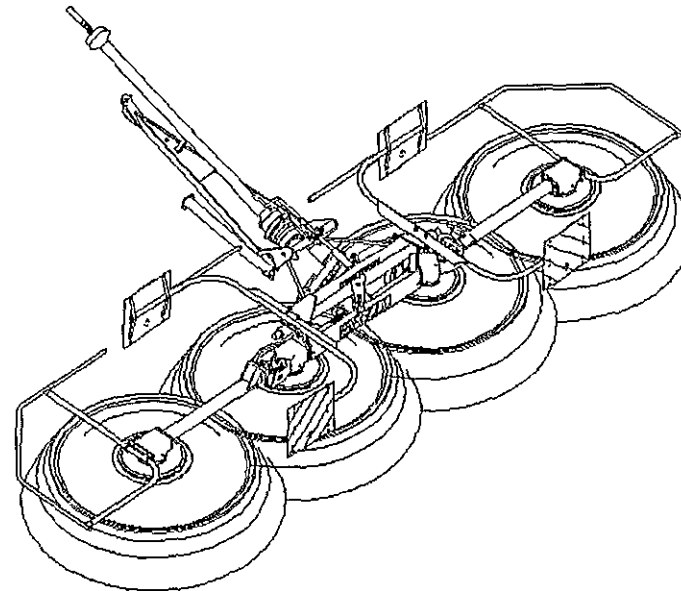
- Ⓓ Ersatzteilliste
- Ⓕ Liste de Pièces de Rechange
- ⒼⒸ Spare Parts List

TH 540 T Hydro

ab Masch.-Nr. JF 00141

TH 540 T Hydro U

ab Masch.-Nr. JG 01418



Ausgabe - Edition - Edition

031/4

D ERSATZTEILLISTE

WICHTIG BEI BESTELLUNG VON ERSATZTEILEN

Für das zu ersetzende Teil ist anhand der nachfolgenden Ersatzteilliste die genaue Bestell-Nummer und die Bezeichnung festzustellen.

Besonders aber bitten wir um Angabe des auf dem Typenschild eingepprägten Maschinen-Typen und der Maschinen-Nummer, um Fehllieferungen von Ersatzteilen zu vermeiden. Die genaue Anschrift sowie Versandart (per Post, Paketdienst, Nachtexpress oder Spedition Ihrer Wahl) ist unbedingt anzugeben.

Die in der Ersatzteilliste mit "X" gekennzeichneten Ersatzteile unterliegen während des Betriebes natürlichem Verschleiß und sind daher von der Garantie ausgenommen. Vor jedem Einsatz ist die Überprüfung der Funktionsfähigkeit dieser Teile erforderlich. Gegebenenfalls muss der Austausch erfolgen. Für Folgeschäden, die durch nicht rechtzeitiges Auswechseln von Verschleißteilen entstehen, besteht kein Garantieanspruch.

F CATALOGUE DES PIECES DE RECHANGE

NOTE IMPORTANTE RELATIVE AUX COMMANDES DE PIECES DETACHEES

Déterminez le numéro exact de référence et la désignation de la pièce à échanger, en consultant la liste suivante des pièces de rechange, s.v.p.

Nous vous demandons en particulier, pour éviter les erreurs dans les livraisons en pièces détachées, de bien indiquer le numéro de la série du type de la machine, qui est marqué sur la plaque du constructeur, ainsi que le numéro de la machine. Toujours indiquer l'adresse avec précision, ainsi que le mode d'expédition choisi (par voie postale, par petit paquet, par colis postal, en service express de nuit, ou par un autre mode d'expédition que ceux ci-dessus cités).

Les pièces de rechange marquées "X" dans la liste des pièces de rechange sont soumises à l'usure par détérioration naturelle pendant le service, et pour cela ne sont pas couvertes par notre garantie. Avant toute utilisation, il faut contrôler le bon fonctionnement de ces pièces. Si nécessaire, il faut les remplacer. Nous ne pouvons pas accepter de garantie pour dommages consécutifs résultant du fait que les pièces d'usure n'ayent pas été remplacées au bon moment.

GB SPARE PARTS CATALOGUE

IMPORTANT NOTE CONCERNING ORDERS ON SPARE PARTS

Please use the following spare parts list in order to identify the part to be replaced, and quote its exact part number and description. In particular, you are requested to quote machine type and machine no. indicated marked on the nameplate, in order to prevent supply of wrong parts. Please always mention your complete address as well as kind of transport (post parcel, parcel service, overnight express or forwarding agency according to your choice).

The spare parts marked "X" in the spare parts list are subject to normal wear and tear during operation, and therefore are not covered by our warranty. Prior to every work these parts must be checked for perfect operation. If necessary, they have to be replaced. We cannot accept any warranty for consequential damage which is due to the fact that wear parts have not replaced in proper time.

NL ONDERDELENLIJST

BELANGRIJK VOOR HET BESTELLEN VON ONDERDELEN

Volgens bijgaande onderdelenlijst is het juiste bestelnummer en de omschrijving van het te vervangen deel vast te stellen.

In het bijzonder vragen wij U, het op het typeplaatje ingestempelde machinetype en machinenummer op te geven, om foutieve leveringen van onderdelen te vermijden. Beslist noodzakelijk is het vermelden van het juiste adres, met postkantoor of NS-station en postcode, alsmede de verzendingswijze (pakje, postpakket, vracht-, ijl- of expresgoed).

De onderdelen, die in de onderdelenlijst met een "X" zijn gemerkt, zijn tijdens het gebruik onderhevig aan normale slijtage en vallen daarom niet onder de garantiebepalingen. De toestand van deze delen dient, telkens vóór het werk begint, te worden gecontroleerd op hun goede werking. Zonodig versleten delen vervangen. Eventuele schade, tengevolge van niet tijdige vervanging van versleten onderdelen, wordt niet door de garantie gedekt.

I LISTINO RICAMBI MACCHINE FELLA

NOTE IMPORTANTI PER ORDINI DI RICAMBI

Individuare l'esatto codice ricambi composto da 6 cifre e la denominazione del ricambio da ordinare consultando il seguente listino ricambi.

Per evitare inconvenienti, Vi preghiamo di indicare inoltre la matricola della macchina e l'anno di costruzione. Ogni macchina ha una targhetta, dove sono incisi questi dati. Indispensabile per ogni ordine sono anche il Vs. indirizzo completo e la modalità di trasporto (tramite poste, corriere espresso, notturno oppure una ditta di spedizione ai Vostra scelta).

I ricambi contraddistinti con la lettera "x" sono ricambi a largo consumo e soggette a naturale usura. Per questi ricambi non è prevista alcuna garanzia. Preghiamo controllare con attenzione la funzionalità dei ricambi a largo consumo prima di iniziare il lavoro. In caso necessario procedere all'immediata sostituzione. La ditta FELLA WERKE GmbH & Co. KG non si assume alcuna responsabilità per danni sorti per la non tempestiva sostituzione di questi ricambi.

E LISTA DE PIEZAS DE RECAMBIO

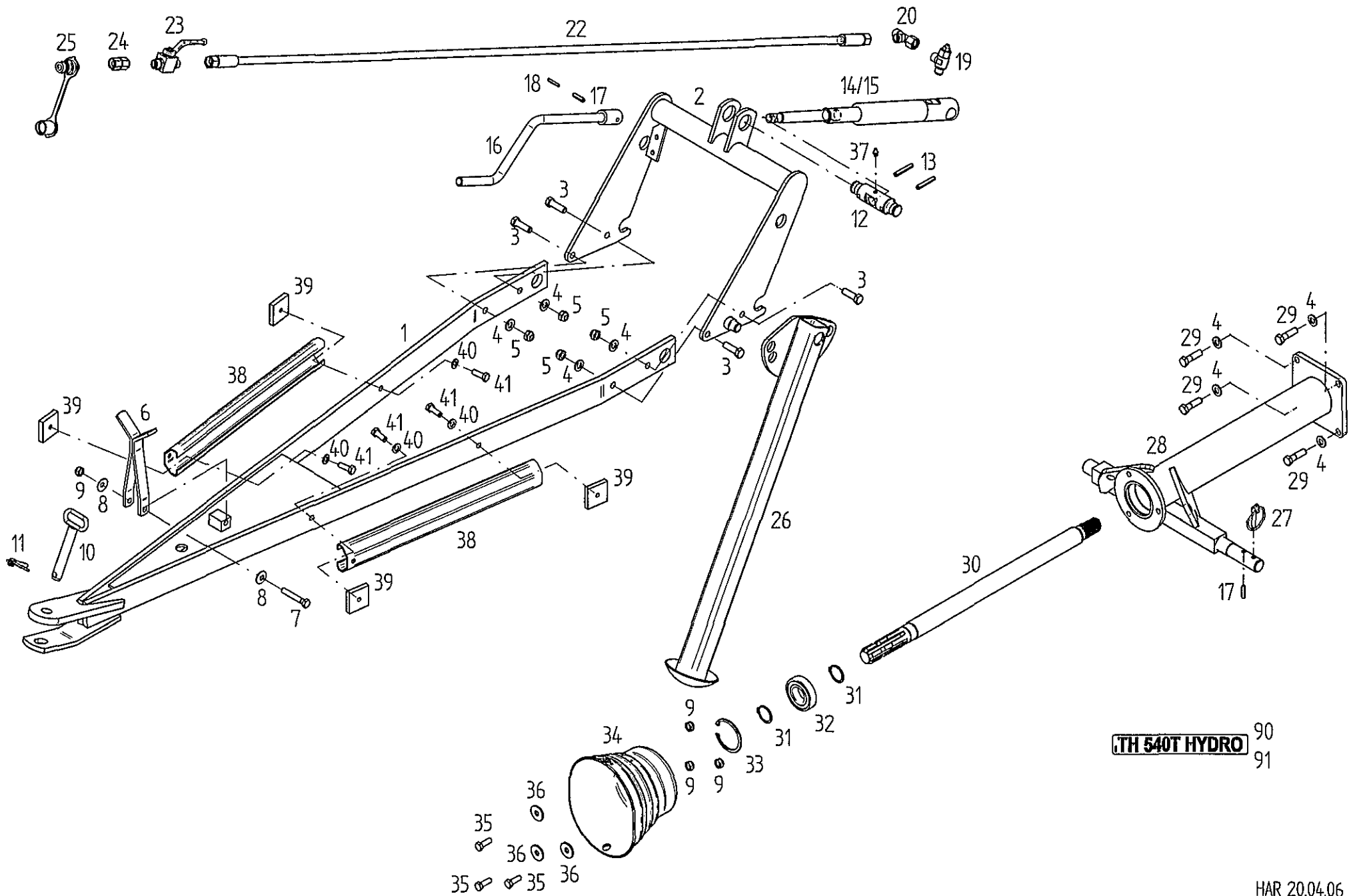
IMPORTANTE PARA PEDIR PIEZAS DE RECAMBIO

Averiguar nº ref. y denominación exacta de la pieza a recambiar usando la lista de recambio siguiente.

Les rogamos especialmente indicarnos tipo y número de la máquina, estampados en la placa indicador para evitar el suministro de piezas de recambio incorrectas. Siempre mencionar la dirección exacta y el modo de envío (correo, servicio de paquetes, reparto urgente o agencia de expedición según su deseo).

Las piezas marcadas por "X" en la lista de recambio son piezas de desgaste y por eso no forman parte de nuestra garantía. Antes de cada empleo de la máquina hay que revisar la función de estas piezas. En caso de necesidad hay que reemplazarlas. Daños que resultan del recambio retrasado de estas piezas no forman parte de nuestra garantía.

ERSATZTEILLISTE TAFEL - TABLE - PLAN - TAV. 1



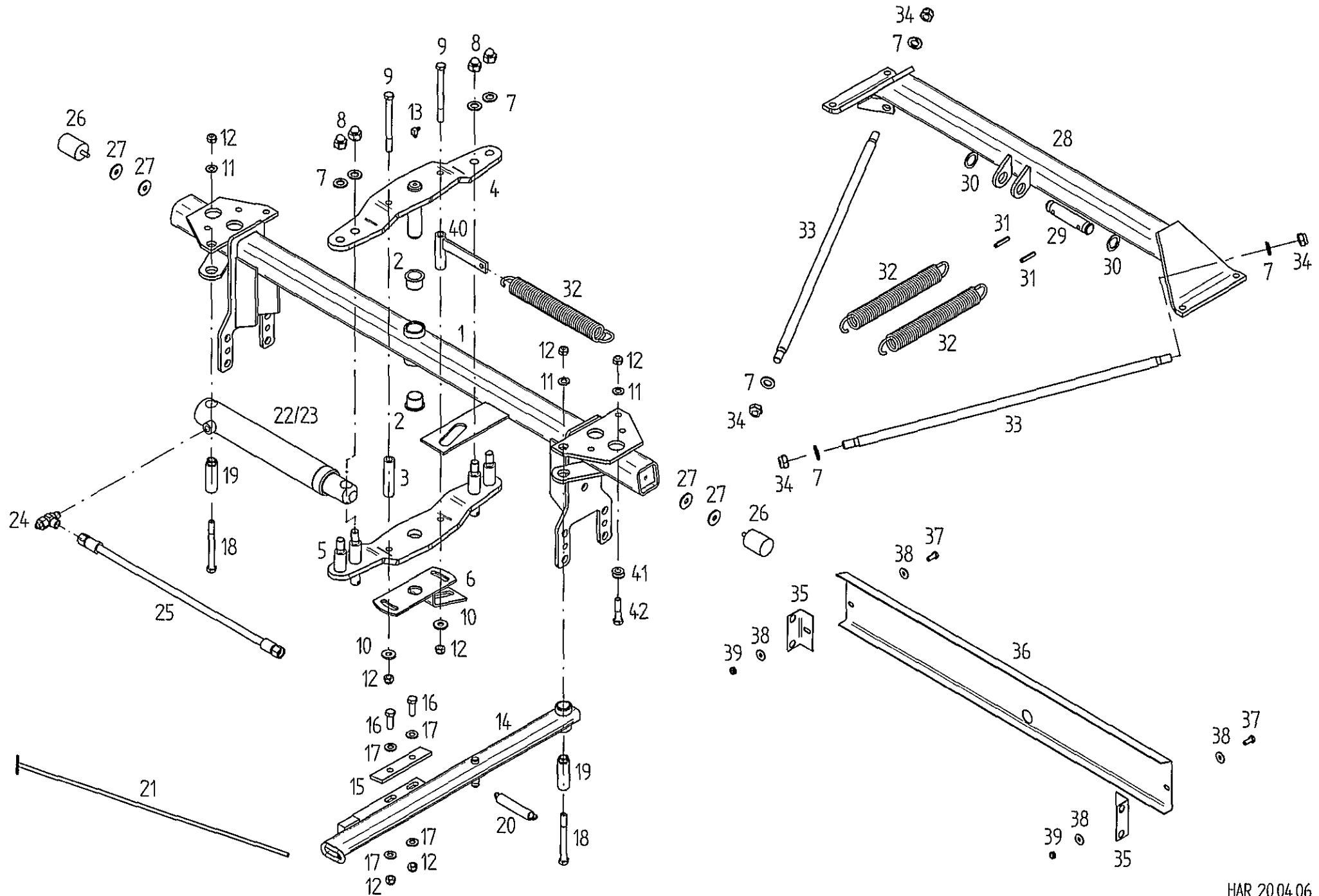
TH 540T HYDRO 90
91

Tafel, Table, Plan, Tav.

1

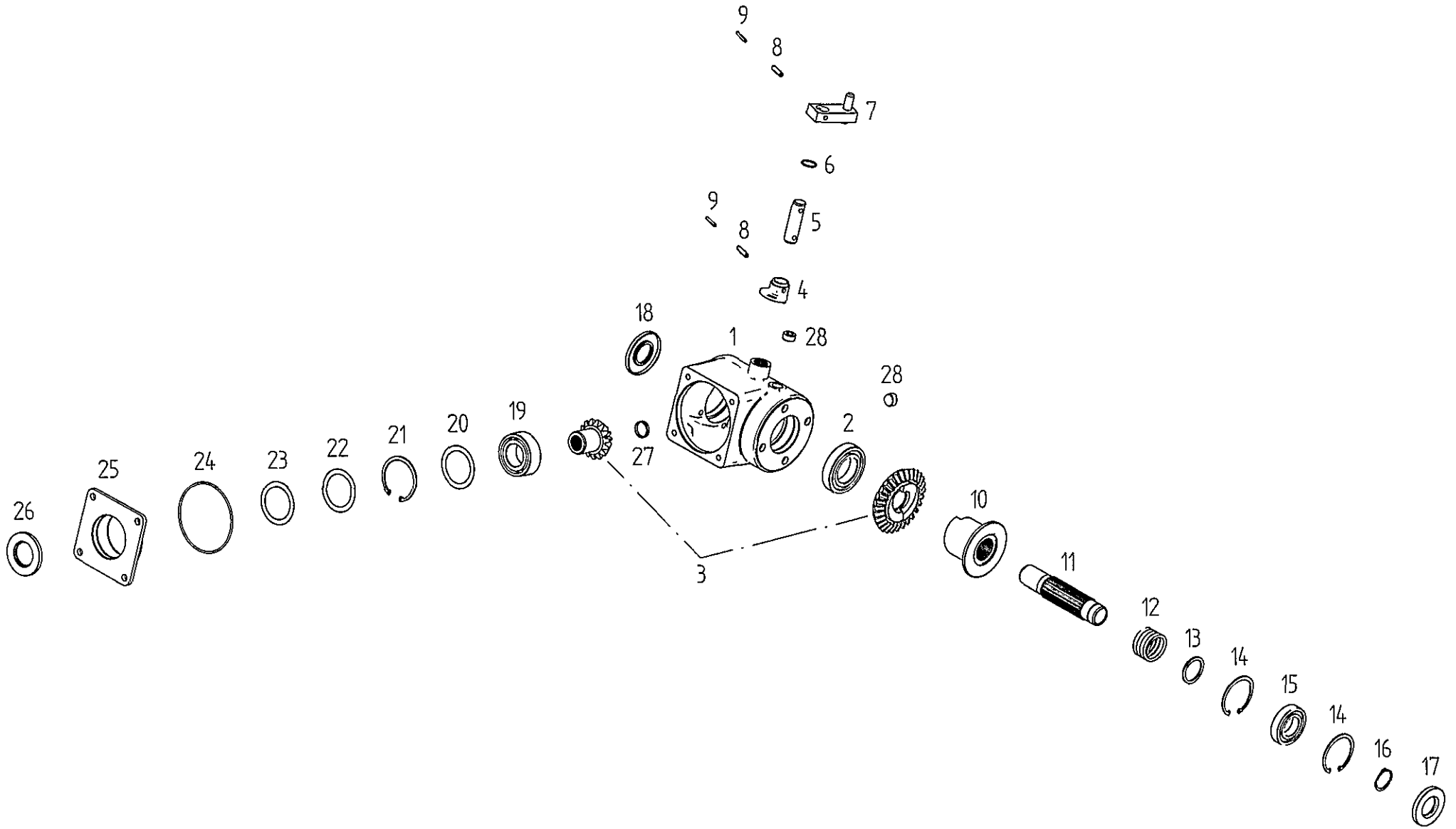
Pos	Nr.	THS40THYD	THS40THYD-U	x=Verschleißteil x=Wear part x=Pièces d'usure	*=kein Ersatzteil *=no spare parts *=pas de pièce de rechange	s=Sonderzubehör s=Special equipment s=Équipement special
				Bezeichnung des Teiles	Description of the part	Désignation de la pièce
				Deichsel.....	Drawbar.....	Timon
1	163779	o	o	Deichsel.....	Drawbar.....	Timon
2	151493	o	o	Deichselbrücke.....	Drawbar carrier.....	Bras portant du timon
3	116630	o	o	6kt-Schr.M12X 40- 8.8-A3A DIN933.....	Hexagonal bolt.....	Boulon hexagonal
4	105186	o	o	Scheibe DIN 125- 13 -A3A.....	Washer.....	Rondelle
5	108589	o	o	6kt-Mutter M12- 8 -A3A DIN985.....	Hexagonal nut.....	Écrou hexagonal
6	150634	o	o	Stütze.....	Support.....	Support
7	116522	o	o	6kt-Schr.M10X 65- 8.8-A3A DIN931.....	Hexagonal bolt.....	Boulon hexagonal
8	126825	o	o	Tellerfeder 28X10.2X1.5 verz.....	Disc spring.....	Ressort à disques
9	108441	o	o	6kt-Mutter M10- 8 -A3A DIN985.....	Hexagonal nut.....	Écrou hexagonal
10	160118	o	o	Steckbolzen.....	Socket pin.....	Axe débrochable
11	108671	o	o	Klappstecker 10X45 DIN 11023 ZN3.....	Folding plug.....	Esses d'essieu
12	162542	o	o	Spindelmutter.....	Spindle nut.....	Écrou broche
13	127178	o	o	Spannstift ISO 8752-8X50-A-ST Dac.320A.....	Tensioning pin.....	Goupille de serrage
14	151604	o	o	Druckzylinder 30/80.....	Pressure cylinder.....	Vérin de pression
15	151657	o	o	Dichtungssatz 30mm.....	Set of seals.....	Jeu de joints
16	162538	o	o	Kurbel.....	Crank.....	Manivelle
17	108745	o	o	Spannstift ISO 8752-8X30-A-ST Dac.320A.....	Tensioning pin.....	Goupille de serrage
18	107438	o	o	Spannstift ISO 8752-5X30-A-ST Dac.320A.....	Tensioning pin.....	Goupille de serrage
19	123759	o	o	Drossel-Ventil, komplett.....	Throttle valve, complete.....	Soupape d'étranglement, complet
20	127980	o	o	Einst.L-Verschr. EL10-S/OMD/A3C.....	Adjustable screw fitting.....	Raccord à vis en L réglable
22	151452	x	x	HD-Schlauch DIN20066-2SN6PP3500P.....	Hydraulic hose.....	Flexible hydraulique
23	162745	o	o	Block-Kugelhahn DN 6/10S/A3C.....	Ball valve.....	Robinet à boisseau sphérique
24	128120	o	o	Ger. Zwischenstutzen GZ10-S/A3C.....	Staight connecting piece	Manchon vissé
25	128070	o	o	SVK-Stecker ISO7241-12.5/10S/A3C.....	Plug.....	Fiche
26	151856	o	o	Stützfuss.....	Land support.....	Pied d' appui
27	109179	o	o	Klappstecker 8X42 DIN 11023 ZN3.....	Folding plug.....	Esses d'essieu
28	152703	o	o	Deichsellagerrohr.....	Drawbar bearing tube.....	Tube de palier de timon
29	124855	o	o	6kt-Schr.M12X 45- 8.8-A3A DIN931 Vpl.....	Hexagonal bolt.....	Boulon hexagonal
30	151135	o	o	Antriebswelle.....	Drive shaft.....	Arbre d' entraînement
31	107367	o	o	Sicherungsring 35X1.5 DIN 471.....	Snap ring.....	Circlip extérieur
32	108570	o	o	Rillenkugellager 6207 2RS DIN625.....	Grooved ball bearing.....	Roulement rainuré à billes
33	107385	o	o	Sicherungsring 72X2.5 DIN 472.....	Snap ring.....	Circlip intérieur
34	150095	o	o	Schutztopf WAL-NR 82.09.226.....	Guard.....	Pot de protection
35	107735	o	o	6kt-Schr.M10X 30- 8.8-A3A DIN933.....	Hexagonal bolt.....	Boulon hexagonal
36	116007	o	o	Scheibe DIN 440-R11 -A3A.....	Washer.....	Rondelle
37	108292	o	o	Kegelschmiernippel A S8X1 DIN71412.....	Conical grease nipple.....	Graisseur conique
38	151491	o	o	Anfahrerschutz.....	Guard.....	Protection
39	151492	o	o	Anschraubplatte.....	Threaded plate.....	Pièce à visser
40	115983	o	o	Scheibe DIN 126- 11 -A3A.....	Washer.....	Rondelle
41	126137	o	o	6kt-Schr.M10X 30- 8.8-A3A DIN933 Vpl.....	Hexagonal bolt.....	Boulon hexagonal
90	151545	o		Satz Abziehbilder TS 540 T Hydro.....	Set of decals.....	Jeu d' étiquettes
91	151546	o		Satz Abziehbilder TS 540 T Hydro U.....	Set of decals.....	Jeu d' étiquettes
				Bei Bestellung von Dichtsätzen für	When ordering gasket kits for	Pour toute commande de jeux
				Hydraulik-Zylinder immer die	hydraulic cylinders please always	de joints pour vérins hydrauliques,
				Maschinennummer angeben.....	state machine number.....	rière d' indiquer le numéro de la machine.

ERSATZTEILLISTE TAFEL - TABLE - PLAN - TAV. 2



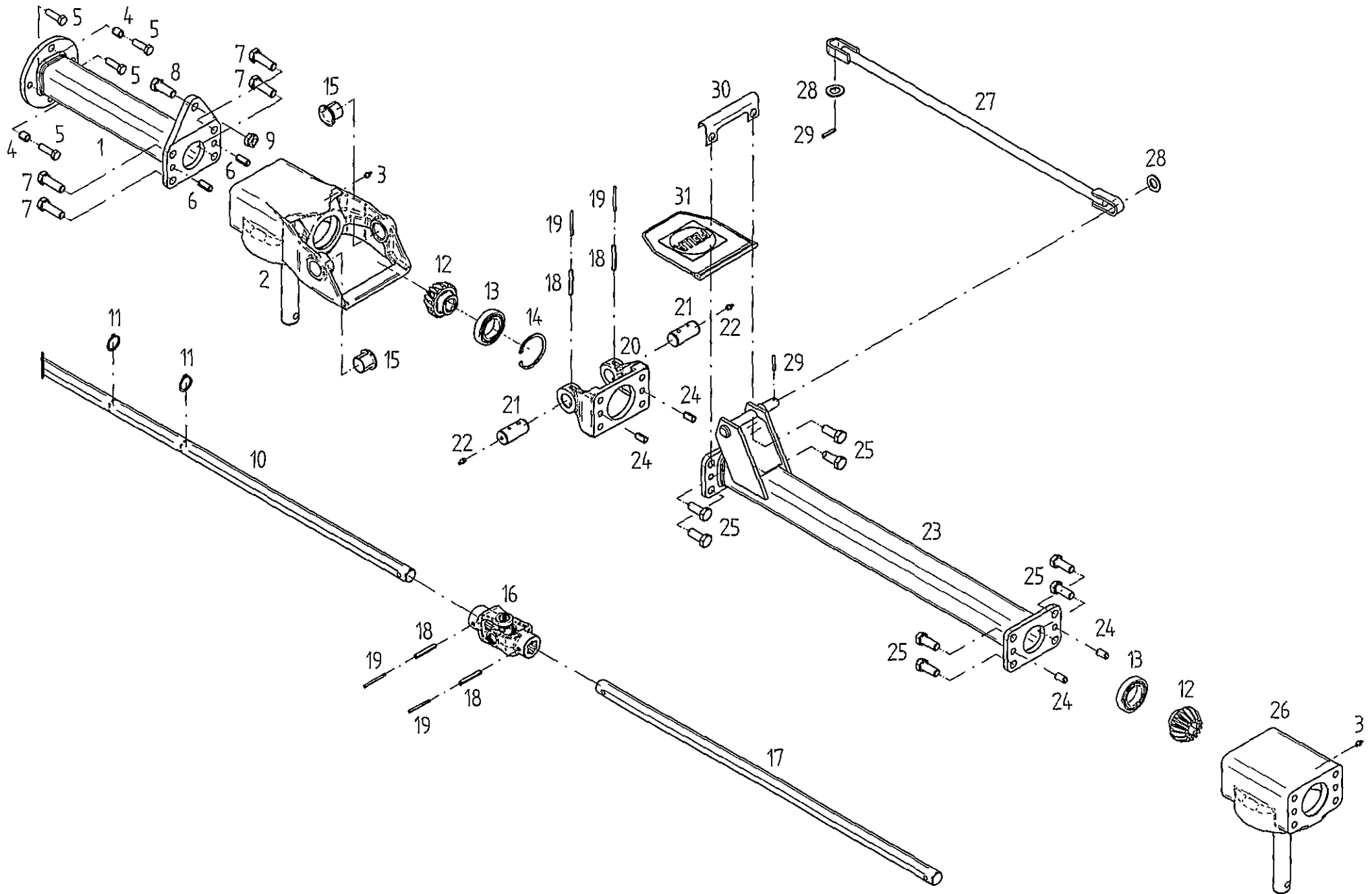
Pos	Nr.	THS40THYD	THS40THYD-U	x=Verschleißteil x=Wear part x=Pièces d'usure	*=kein Ersatzteil *=no spare parts *=pas de pièce de rechange	s=Sonderzubehör s=Special equipment s=Équipement special
				Bezeichnung des Teiles	Description of the part	Désignation de la pièce
				Brücke.....	Carrier.....	Bras portant
1	151402	o	o	Brücke.....	Carrier.....	Bras portant
2	150920	o	o	Bundbuchse GFM-3034-26.....	Flange sleeve.....	Douille à collet
3	150058	o	o	Distanzrohr.....	Distance pipe.....	Tube d'écartement
4	150012	o	o	Hebel oben.....	Upper handle.....	Levier en haut
5	150011	o	o	Hebel unten.....	Bottom handle.....	Levier en bas
6	151132	o	o	Grundplatte.....	Support plate.....	Plaque d'assise
7	115979	o	o	Scheibe DIN 125- 17 -A3A.....	Washer.....	Rondelle
8	127307	o	o	6kt-Hutmutter M16-8 A3A DIN986.....	Nut.....	Écrou
9	127271	o	o	6kt-Schr.M12X140- 8.8-A3A DIN931.....	Hexagonal bolt.....	Boulon hexagonal
10	122712	o	o	Scheibe 13 / 30/ 4 A3A.....	Washer.....	Rondelle
11	105186	o	o	Scheibe DIN 125- 13 -A3A.....	Washer.....	Rondelle
12	108589	o	o	6kt-Mutter M12- 8 -A3A DIN985.....	Hexagonal nut.....	Écrou hexagonal
13	116749	o	o	Kegelschmiernippel. C S8X1 DIN71412.....	Conical grease nipple.....	Graisser conique
14	150948	o	o	Transportsicherung.....	Safety device for transport.....	Dispositif de sécurité pour le transport
15	150092	o	o	Lasche.....	Bracket.....	Éclisse
16	116629	o	o	6kt-Schr.M12X 35- 8.8-A3A DIN933.....	Hexagonal bolt.....	Boulon hexagonal
17	117825	o	o	Scheibe DIN1441- 13 -A3A.....	Washer.....	Rondelle
18	116539	o	o	6kt-Schr.M12X120- 8.8-A3A DIN931.....	Hexagonal bolt.....	Boulon hexagonal
19	150594	o	o	Bolzen.....	Pin.....	Boulon
20	110860	o	o	Zugfeder 2.8 X 17.2 X 117.....	Pulling spring.....	Ressort de tension
21	123775	o	o	Seil 8X5000 rot.....	Rope red.....	Câble rouge
22	151386	o	o	Druckzylinder 45/270.....	Pressure cylinder.....	Vérin de pression
23	151387	o	o	Dichtsatz für 151386.....	Set of seals for 151386.....	Jeu de joints pour 151386
24	123759	o	o	Drosselventil doppelwirkend.....	Throttle valve.....	Soupage d'étranglement
25	132494	x	x	HD-Schlauch DIN20066-2SN6PP 600P.....	Hydraulic hose.....	Flexible hydraulique
26	127272	o	o	Anschlagpuffer Typ D40X50 M8X20.....	Bumper.....	Tampon de butée
27	116007	o	o	Scheibe DIN 440-R11 -A3A.....	Washer.....	Rondelle
28	151432	o	o	Zylinderbrücke.....	Carrier.....	Bras portant
29	162541	o	o	Bolzen.....	Pin.....	Boulon
30	127884	o	o	Stütz-Scheibe 26X37X 2 DIN988.....	Supporting plate.....	Rondelle de support
31	107465	o	o	Spannstift ISO 8752-8X40-A-ST Dac.320A.....	Tensioning pin.....	Goupille de serrage
32	162544	o	o	Zugfeder 5.5 X 33 X 313.....	Pulling spring.....	Ressort de tension
33	152707	o	o	Zugstange.....	Pull rod.....	Barre de traction
34	116699	o	o	6kt-Mutter M16- 8 -A3A DIN985.....	Hexagonal nut.....	Écrou hexagonal
35	152687	o	o	Winkel.....	Angle.....	Angle
36	150088	o	o	Profil 985.....	Profile.....	Profil
37	107727	o	o	6kt-Schr.M 8X 20- 8.8-A3A DIN933.....	Hexagonal bolt.....	Boulon hexagonal
38	105421	o	o	Scheibe DIN9021- 8.4-A3A.....	Washer.....	Rondelle
39	108531	o	o	6kt-Mutter M 8- 8 -A3A DIN985.....	Hexagonal nut.....	Écrou hexagonal
40	152111	o	o	Federhalter.....	Support.....	Support
41	152121	o	o	Rolle.....	Roller.....	Poulie
42	116531	o	o	6kt-Schr.M 12X 55- 8.8-A3A DIN931.....	Hexagonal bolt.....	Boulon hexagonal
				Bei Bestellung von Dichtsätzen für	When ordering gasket kits for	Pour toute commande de jeux
				Hydraulik-Zylinder immer die	hydraulic cylinders please always	de joints pour vérins hydrauliques,
				Maschinennummer angeben.....	state machine number.....	rière d' indiquer le numéro de la machine.

ERSATZTEILLISTE TAFEL - TABLE - PLAN - TAV. 3



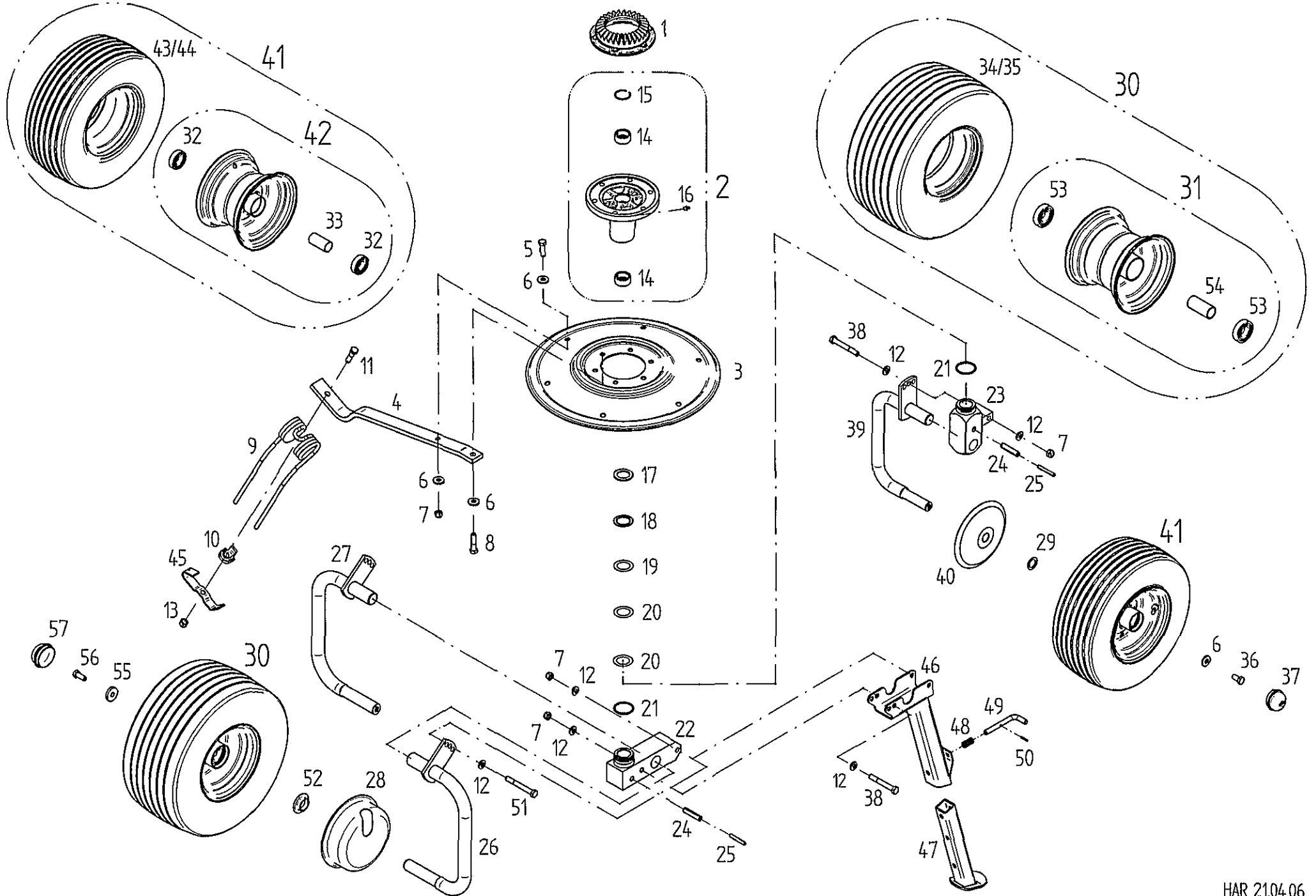
Pos	Nr.	TH540THYD	TH540THYD-U	x=Verschleißteil x=Wear part x=Pièces d'usure Bezeichnung des Teiles	*=kein Ersatzteil *=no spare parts *=pas de pièce de rechange Description of the part	s=Sonderzubehör s=Special equipment s=Équipement special Désignation de la pièce
	150945	o	o	Mittelgetriebe.....	Center gearbox.....	Engrenage central
1		*	*	Getriebegehäuse.....	Gearbox housing.....	Boîte de vitesse
2	127683	o	o	Rillenkugellager 6211 DIN625.....	Grooved ball bearing.....	Roulement rainuré à billes
3	150962	o	o	Radsatz.....	Wheelset.....	Jeu de roues
4	122897	o	o	Schaltnocken.....	Shifter cam.....	Came porte-butée
5	122901	o	o	Bolzen.....	Pin.....	Boulon
6	127270	o	o	O-Ring 25X 2.5 -N-NBR70 DIN3770.....	Ring.....	Anneau torique d' étanchéité
7	123299	o	o	Hebel.....	Handle.....	Levier
8	107464	o	o	Spannstift ISO 8752-8X36-A-ST Dac.320A.....	Tensioning pin.....	Goupille de serrage
9	107440	o	o	Spannstift ISO 8752-5X36-A-ST Dac.320A.....	Tensioning pin.....	Goupille de serrage
10	150030	o	o	Schaltklaue.....	Shifter fork.....	Griffe d' accouplement
11	150139	o	o	Hohlwelle.....	Hollow shaft.....	Arbre creux
12	150029	o	o	Druckfeder 5.6 X 52 X 60.....	Compression spring.....	Ressort de pression
13	127541	o	o	Stütz-Scheibe 45X56X 3 DIN988.....	Supporting plate.....	Rondelle de support
14	107386	o	o	Sicherungsring 80X2.5 DIN 472.....	Snap ring.....	Circlip intérieur
15	105328	o	o	Rillenkugellager 6208 DIN625.....	Grooved ball bearing.....	Roulement rainuré à billes
16	107369	o	o	SicherungsringG 40X1.75 DIN 471.....	Snap ring.....	Circlip extérieur
17	127268	o	o	WDR AS 40 X 80 X 10-NB DIN3760.....	Seal.....	Bague à lèvres avec ressort
18	127682	o	o	WDR AS 40 X 90 X 8-NB DIN3760.....	Seal.....	Bague à lèvres avec ressort
19	127341	o	o	Schrägkugellager 3209 C3 DIN628.....	Angular ball bearing.....	Roulement incliné à billes
20	126744	o	o	Pass-Scheibe 65X 85X 0.5 DIN988.....	Adjusting washer.....	Rondelle d' austage
21	108385	o	o	Sicherungsring 85X3 DIN 472.....	Snap ring.....	Circlip intérieur
22	126742	o	o	Pass-Scheibe 65X 85X 0.2 DIN988.....	Adjusting washer.....	Rondelle d' austage
23	126743	o	o	Pass-Scheibe 65X 85X 0.3 DIN988.....	Adjusting washer.....	Rondelle d' austage
24	127264	o	o	O-Ring 133X 3.5 -N-NBR70 DIN3770.....	Ring.....	Anneau torique d' étanchéité
25	122787	o	o	Getriebedeckel.....	Gearbox cover.....	Couvercle d' engrenage
26	127263	o	o	WDR A 45 X 85 X 8-NB DIN3760.....	Seal.....	Bague à lèvres avec ressort
27	127265	o	o	Verschlusskappe VK32X7 NBR STEFA.....	Sealing cover.....	Chapeau de fermeture
28	127493	o	o	Verschl.Schraube M24X1.5-A3A DIN906..	Plug screw.....	Bouchon fileté

ERSATZTEILLISTE TAFEL - TABLE - PLAN - TAV. 4



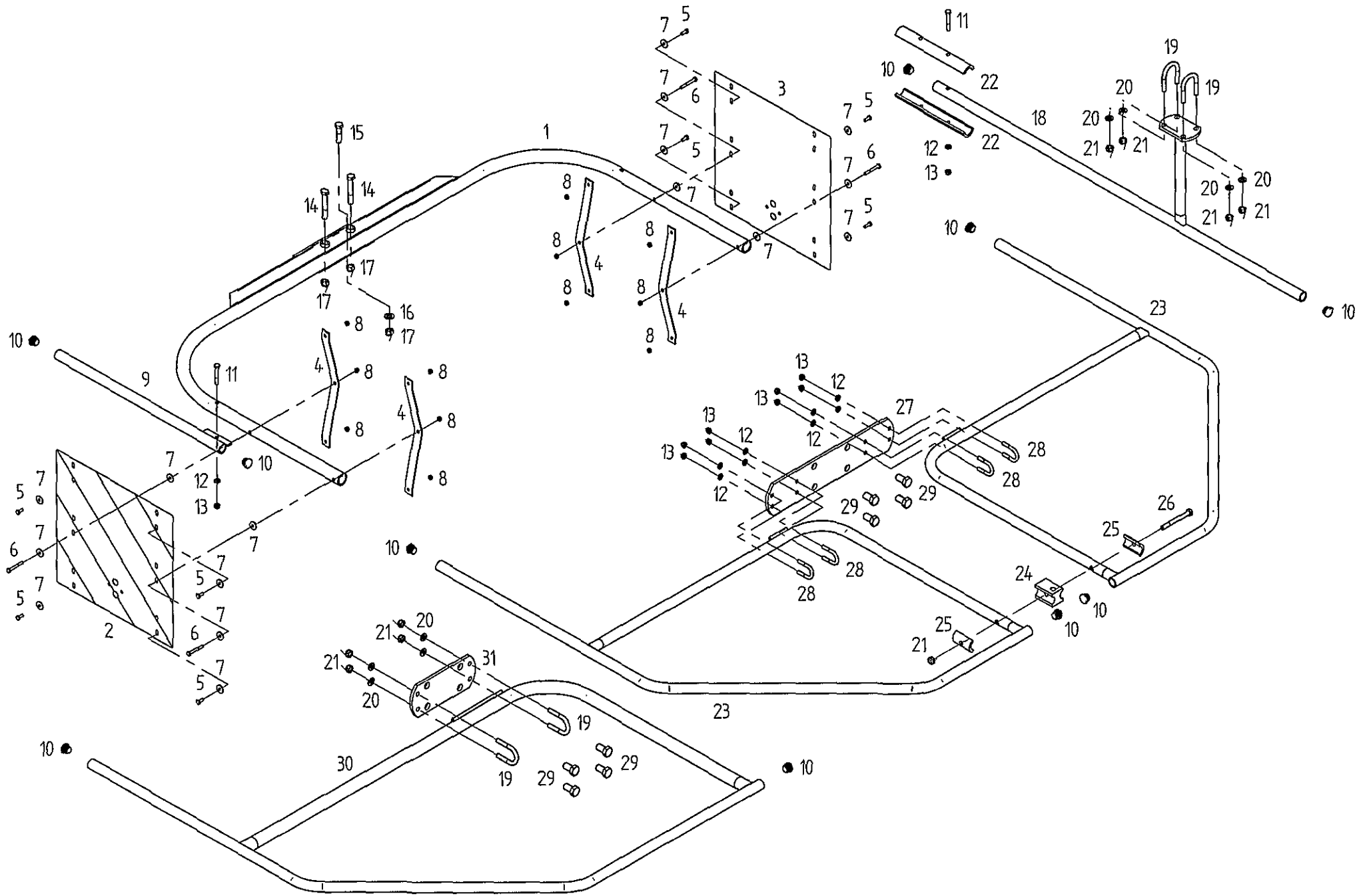
Pos	Nr.	TFS-QTHYD	TFS-MTHYD-U	x=Verschleißteil	*=kein Ersatzteil	s=Sonderzubehör
				x=Wear part	*=no spare parts	s=Special equipment
				x=Pièces d'usure	*=pas de pièce de rechange	s=Équipement special
				Bezeichnung des Teiles	Description of the part	Désignation de la pièce
				Rahmen.....	Frame.....	Chassis
1	150385	o	o	Rahmenrohr, mitte.....	Center frame pipe.....	Tube de châssis centre
2	489422	o	o	Scharnierkopf.....	Case.....	Boiter
3	108292	o	o	Kegelschmiernippel A S8X1 DIN71412.....	Conical grease nipple.....	Graisseur conique
4	126387	o	o	Spannstift DIN 7346- 16X 18 Dac.320A.....	Tension pin.....	Goupille de serrage
5	126383	o	o	6kt-Schr.M12X 40-10.9-A3A DIN933 Vpl..	Hexagonal bolt.....	Boulon hexagonal
6	128064	o	o	Spannstift ISO8752-13X 30-A-ST Dac.320A.....	Tension pin.....	Goupille de serrage
7	127274	o	o	6kt-Schr.M16X 50- 8.8-A3A DIN933 Vpl..	Hexagonal bolt.....	Boulon hexagonal
8	116587	o	o	6kt-Schr.M16X 45- 8.8-A3A DIN933.....	Hexagonal bolt.....	Boulon hexagonal
9	116699	o	o	6kt-Mutter M16- 8 -A3A DIN985.....	Hexagonal nut.....	Écrou hexagonal
10	152288	o	o	Sechskantwelle 1516/SW27.....	Hexagonal shaft.....	Arbre hexagonal
11	124504	o	o	Sicherungsring 30X2 DIN 471.....	Snap ring.....	Circlip extérieur
12	122753	o	o	Kegelrad 4,5/15.....	Bevel wheel.....	Pignon conique
13	108601	o	o	Riilenkugellager 6009 2RS DIN625.....	Grooved ball bearing.....	Roulement rainuré à billes
14	108420	o	o	Sicherungsring 75X2.5 DIN 472.....	Snap ring.....	Circlip intérieur
15	122913	o	o	Bundbuchse 30W34/45X30.....	Flange sleeve.....	Douille à collet
16	489466	o	o	Kreuzgelenk.....	Universal joint.....	Joint de cardan
17	152148	o	o	Sechskantwelle 980/SW27.....	Hexagonal shaft.....	Arbre hexagonal
18	107469	o	o	Spannstift ISO 8752-8X60-A-ST Dac.320A	Tension pin.....	Goupille de serrage
19	107444	o	o	Spannstift ISO 8752-5X60-A-ST Dac.320A	Tension pin.....	Goupille de serrage
20	151109	o	o	Scharnierhälfte.....	Hinge half.....	Demi-charnière
21	150839	o	o	Scharnierbolzen.....	Hinge bolt.....	Boulon de charnière
22	126821	o	o	Kegelschmiernippel A M8X1 DIN71412.....	Conical grease nipple.....	Graisseur conique
23	151129	o	o	Rahmenrohr, außen.....	Outer frame pipe.....	Tube de chassis extérieur
24	128063	o	o	Spannstift ISO 8752-13X 24-A-ST Dac.320A.....	Tension pin.....	Goupille de serrage
25	126377	o	o	6kt-Schr.M16X 40- 8.8-A3A DIN933 Vpl..	Hexagonal bolt.....	Boulon hexagonal
26	489353	o	o	Kreiselpfopf.....	Rotor head.....	Boitier
27	150332	o	o	Zugstange.....	Pull rod.....	Barre de traction
28	108455	o	o	Scheibe DIN 125- 21 -A3A.....	Washer.....	Rondelle
29	107451	o	o	Spannstift ISO 8752-6X36-A-ST Dac.320A	Tension pin.....	Goupille de serrage
30	150093	o	o	Scharnierblech.....	Hinge plate.....	Plaque de charnière
31	152063	o	o	Scharnierabdeckung.....	Cover plate for hinge.....	Plaque de fermeture pour charnière

ERSATZTEILLISTE TAFEL - TABLE - PLAN - TAV. 5



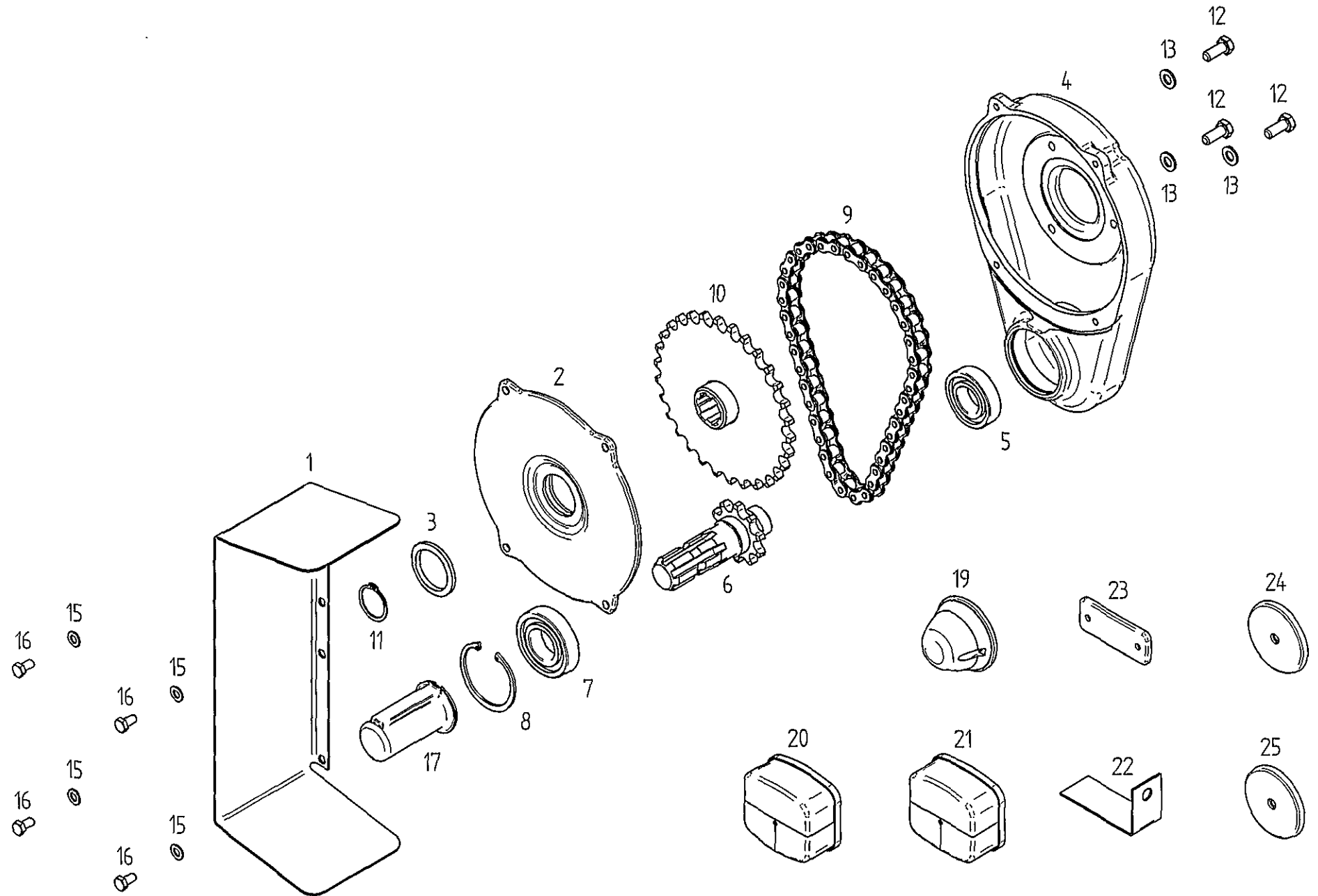
Pos	Nr.	THS40THYD	THS40THYD-U	x=Verschleißteil x=Wear part x=Pièces d'usure	*=kein Ersatzteil *=no spare parts *=pas de pièce de rechange	s=Sonderzubehör s=Special equipment s=Équipement special
				Bezeichnung des Teiles	Description of the part	Désignation de la pièce
Kreisel mit Laufachsen..... Rotor with track wheel axle.. Rotor avec essieu roue						
1	151852	o	o	Kegelrad 4,5/30.....	Bevel wheel.....	Pignon conique
2	489401	o	o	Kreiselnabe.....	Rotor hub.....	Moyeu du rotor
3	123753	o	o	Zinkenteller.....	Tine plate.....	Plaque de dents
4	123756	o	o	Zinkenarm, groß.....	Tine arm, great.....	Bras à dents, grande
5	116630	o	o	6kt-Schr.M12X 40- 8.8-A3A DIN933.....	Hexagonal bolt.....	Boulon hexagonal
6	122712	o	o	Scheibe 13 / 30/ 4 A3A.....	Washer.....	Rondelle
7	108589	o	o	6kt-Mutter M12- 8 -A3A DIN985.....	Hexagonal nut.....	Écrou hexagonal
8	116530	o	o	6kt-Schr.M12X 50- 8.8-A3A DIN931.....	Hexagonal bolt.....	Boulon hexagonal
9	150862	x	x	Federzinken.....	Flexible tine.....	Pointe flexible
10	150094	o	o	Unterlage.....	Support.....	Support en haut
11	127454	o	o	6kt-Schr.M12X 50-10.9 DIN931 Dac.500A.....	Hexagonal bolt.....	Boulon hexagonal
12	105186	o	o	Scheibe DIN 125- 13 -A3A.....	Washer.....	Rondelle
13	127564	o	o	6kt-Mutter M12-10 -A3A DIN982.....	Hexagonal nut.....	Écrou hexagonal
14	127204	o	o	Nadelhülse HK 3520 DIN 618.....	Needle bush.....	Roulement à aiguilles
15	127937	o	o	Sprengring BR42.....	Snap ring.....	Jonc
16	108292	o	o	Kegelschmiernippel A S8X1 DIN71412.....	Conical grease nipple.....	Graisseur conique
17	127203	o	o	Axiallagerscheibe LS 3552 INA.....	Thrust bearing plate.....	Plaque de palier de butée
18	127201	o	o	Axialnadellager AXK 3552.....	Needle thrust bearing.....	Palier de butée à aiguilles
19	127202	o	o	Axiallagerscheibe AS 3552 DIN3047.....	Thrust bearing plate.....	Plaque de palier de butée
20	122903	o	o	Pass-Scheibe 35X 52X 0.2.....	Adjusting washer.....	Rondelle d' austage
21	127254	o	o	O-Ring 47X 3.5 -N-NBR70 DIN3770.....	Ring.....	Anneau torique d' étanchéité
22	151442	o	o	Achsaufnahme.....	Receiver.....	Leueur
23	151411	o	o	Achsaufnahme.....	Receiver.....	Leueur
24	107483	o	o	Spannstift ISO 8752-13X60-A-ST Dac.320A.....	Tension pin.....	Goupille de serrage
25	107469	o	o	Spannstift ISO 8752-8X60-A-ST Dac.320A.....	Tension pin.....	Goupille de serrage
26	152487	o	o	Laufachse rechts.....	Right traversing axle.....	Axe de roulement à droit
27	152488	o	o	Laufachse links.....	Left traversing axle.....	Axe de roulement à gauche
28	164212	o	o	Wickelschutztopf.....	Protection device against winding up.....	Protection d' enroulement
29	127570	o	o	Pass-Scheibe 25X 36X 2 DIN988.....	Adjusting washer.....	Rondelle d' austage
30	163809	x	x	Laufgrad mont. 18X8.50-8.....	Track wheel, cpl.....	Roue, cpl.
31	163810	o	o	Tiefbettfelge 7.00 I x 8.....	Drop base rim.....	Jante creuse
32	117363	o	o	Rillenkugellager 6205 2RS DIN625.....	Grooved ball bearing.....	Roulement rainuré à billes
33	128058	o	o	Distanzrohr.....	Distance pipe.....	Tube d' écartement
34	128060	x	x	Schlauch 18X8,5-8.....	Tube.....	Chambre à air
35	128059	x	x	Reifen 18X8,50-8 6 PR.....	Tire.....	Pneu
36	126662	o	o	6kt-Schr.M12X25-8.8-A3A DIN933 Vpl.....	Hexagonal bolt.....	Boulon hexagonal
37	121327	o	o	Abschlußkappe D=52.....	Sealing hat.....	Chapeau de fermeture
38	116536	o	o	6kt-Schr.M12X 90- 8.8-A3A DIN931.....	Hexagonal bolt.....	Boulon hexagonal
39	152354	o	o	Laufachse.....	Traversing axle.....	Axe de roulement
40	150083	o	o	Schutzscheibe hinten.....	Rear protective plate.....	Rondelle de protection arrière
41	126667	x	x	Laufgrad mont. 16X6.50-8.....	Track wheel, cpl.....	Roue, cpl.
42	121090	o	o	Felge 5.50AX8.....	Rim.....	Jante
43	121092	x	x	Schlauch 16X6.50-8 TR13.....	Tube.....	Chambre à air
44	121091	x	x	Decke 16X6.50-8 IMPL. 4PR V64.....	Surface.....	Couverture
45	152584	o	o	Zinkenverlustsicherung.....	Antiloss tine securing assembly.....	Securite antiperte des dents
46	152481	o	o	Halter.....	Support.....	Support
47	151826	o	o	Stützfuß.....	Land support.....	Pied d'appui
48	130461	o	o	Druckfeder 1.5x14.5x24.....	Compression spring.....	Ressort de pression
49	151831	o	o	Bolzen.....	Pin.....	Boulon
50	107428	o	o	Spannstift ISO8752- 4x24-A-ST Dacromet.....	Tensioning pin.....	Goupille de serrage
51	116538	o	o	6kt.-Schraube DIN 931-M12x100-8.8-A3A.....	Hexagonal bolt.....	Boulon hexagonal
52	163820	o	o	Dichtring.....	Seal ring.....	Bague d'étanchéité
53	105327	o	o	Rillenkugellager 6206 2RS DIN625.....	Grooved ball bearing.....	Roulement rainuré à billes
54	163819	o	o	Distanzrohr.....	Distance pipe.....	Tube d' écartement
55	164333	o	o	Scheibe.....	Washer.....	Rondelle
56	127641	o	o	6kt-Schr.M12X30-8.8-A3A DIN933 Vpl.....	Hexagonal bolt.....	Boulon hexagonal
57	126920	o	o	Abschlußkappe D=62.....	Sealing hat.....	Chapeau de fermeture

ERSATZTEILLISTE TAFEL - TABLE - PLAN - TAV. 6



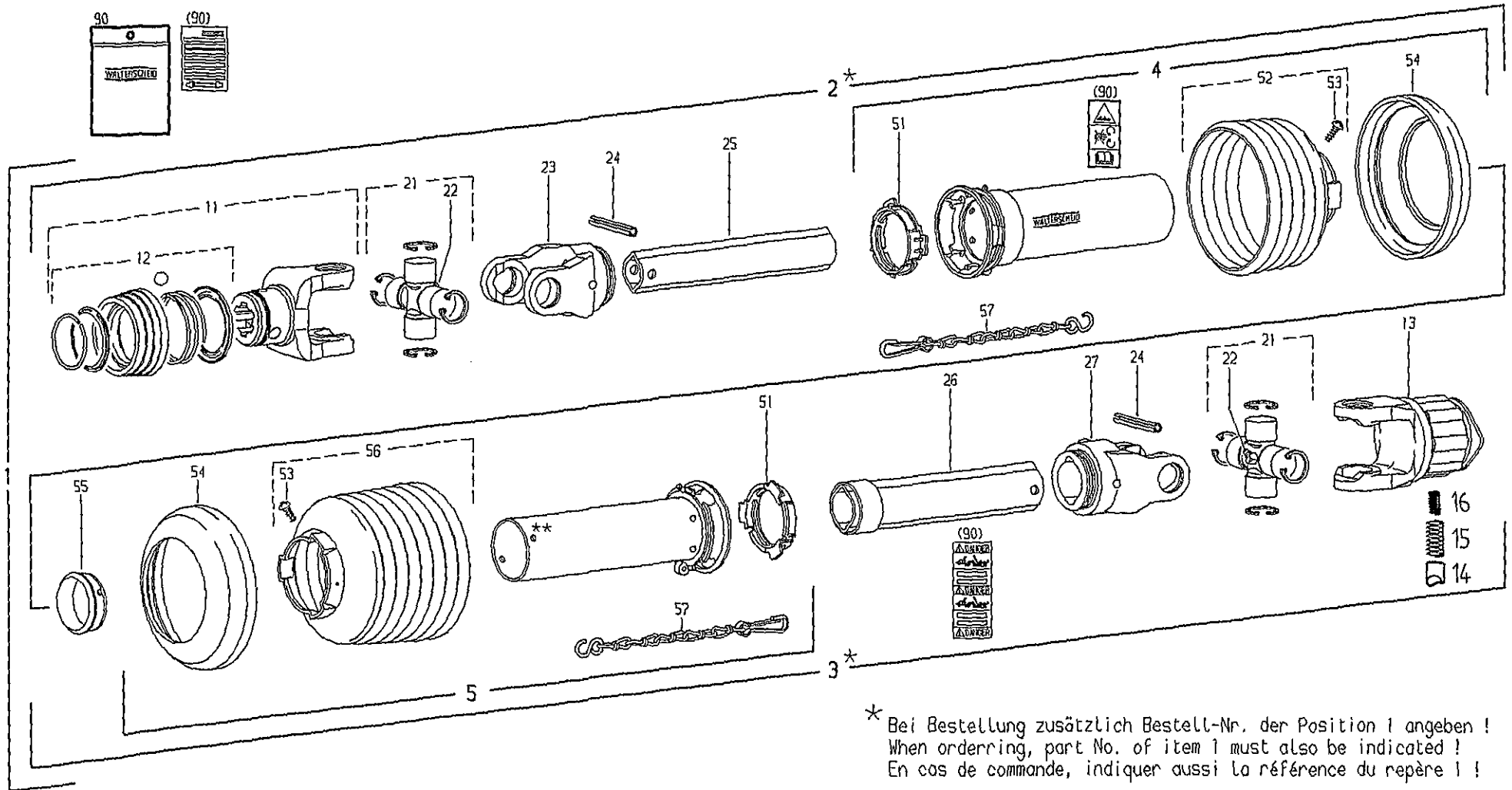
Pos	Nr.	THS-0THYD	THS-0THYD-U	x=Verschleißteil	*=kein Ersatzteil	s=Sonderzubehör
				x=Wear part	*=no spare parts	s=Special equipment
				x=Pièces d'usure	*=pas de pièce de rechange	s=Équipement special
				Bezeichnung des Teiles	Description of the part	Désignation de la pièce
				Schutzvorrichtung.....	Protective device.....	Dispositif de protection
1	150874	o	o	Warntafelträger 1480.....	Warning sign carrier.....	Bras portant de tableau d'avis
2	150614	o	o	Warntafel 423X423 rechts	Warning sign, right.....	Tableau d'avertissement, droit
3	150615	o	o	Warntafel 423X423 links.....	Warning sign, left.....	Tableau d'avertissement, gauche
4	150877	o	o	Stütze.....	Support.....	Support
5	116607	o	o	6kt-Schr.M 6X 16- 8.8-A3A DIN933.....	Hexagonal bolt.....	Boulon hexagonal
6	127289	o	o	6kt-Schr.M 6X 50- 8.8-A3A DIN931.....	Hexagonal bolt.....	Boulon hexagonal
7	116030	o	o	Scheibe DIN9021- 7.4-A3A.....	Washer.....	Rondelle
8	106903	o	o	6kt-Mutter M 6- 8 -A3A DIN985.....	Hexagonal nut.....	Écrou hexagonal
9	151427	o	o	Schutzstange vorn.....	Protective rod.....	Barre de protection
10	127938	o	o	Rund-Lamellenstopfen EP 620.....	Lamellar plug.....	Bouchon à lamelles
11	116516	o	o	6kt-Schr.M 8X 55- 8.8-A3A DIN931.....	Hexagonal bolt.....	Boulon hexagonal
12	115972	o	o	Scheibe DIN 125- 8.4-A3A.....	Washer.....	Rondelle
13	108531	o	o	6kt-Mutter M 8- 8 -A3A DIN985.....	Hexagonal nut.....	Écrou hexagonal
14	116535	o	o	6kt-Schr.M12X 80- 8.8-A3A DIN931.....	Hexagonal bolt.....	Boulon hexagonal
15	116530	o	o	6kt-Schr.M12X 50- 8.8-A3A DIN931.....	Hexagonal bolt.....	Boulon hexagonal
16	105186	o	o	Scheibe DIN 125- 13 -A3A.....	Washer.....	Rondelle
17	108589	o	o	6kt-Mutter M12- 8 -A3A DIN985.....	Hexagonal nut.....	Écrou hexagonal
18	151446	o	o	Schutzrohr.....	Protective tube.....	Tube de protection
19	150915	o	o	Rundstahlbügel A38 5.8-A3A.....	Round steel bracket.....	Étrier en acier rond
20	115973	o	o	Scheibe DIN 125- 10.5-A3A.....	Washer.....	Rondelle
21	108441	o	o	6kt-Mutter M10- 8 -A3A DIN985.....	Hexagonal nut.....	Écrou hexagonal
22	150109	o	o	Leiste 250.....	Strip.....	Barre
23	151417	o	o	Schutzbogen 873.....	Arc-shaped guard.....	Pièce de protection
24	151261	o	o	Klemmstück.....	Clamp.....	Collier
25	151260	o	o	Leiste 60.....	Strip.....	Barre
26	116459	o	o	6kt-Schr.M10X100- 8.8-A3A DIN931.....	Hexagonal bolt.....	Boulon hexagonal
27	151418	o	o	Platte.....	Plate.....	Plaque
28	160500	o	o	Bügelschraube 3/4" M8.....	Stirrup bolt.....	Boulon étrier
29	124451	o	o	6kt-Schr.M16X 30- 8.8-A3A DIN933.....	Hexagonal bolt.....	Boulon hexagonal
30	150858	o	o	Schutzbogen 1160.....	Arc-shaped guard.....	Pièce de protection
31	150856	o	o	Platte.....	Plate.....	Plaque

ERSATZTEILLISTE TAFEL - TABLE - PLAN - TAV. 7



Pos	Nr.	THS40THVD	THS40THVD-U	x=Verschleißteil x=Wear part x=Pièces d'usure	*=kein Ersatzteil *=no spare parts *=pas de pièce de rechange	s=Sonderzubehör s=Special equipment s=Équipement special
				Bezeichnung des Teiles	Description of the part	Désignation de la pièce
				Sonderzubehör.....	Special equipment.....	Équipement special
	715451	*	*	Schwadgetriebe mit Schutz.....	Swath gearbox with guard.....	Engrenage à andains avec prot.
1	150802	s	s	Schutzblech.....	Wheel guard.....	Toile de protection
2	151858	s	s	Getriebedeckel.....	Gearbox cover.....	Couvercle d'engrenage
3	108606	s	s	Filzring.....	Ring.....	Rondelle en feutre
4	151857	s	s	Getriebegehäuse.....	Gearbox housing.....	Boîte à vitesse
5	105327	s	s	Rillenkugellager 6206 2 RS DIN 625.....	Grooved ball bearing.....	Roulement rainuré à billes
6	486103	s	s	Wellenstummel m. Kettenrad Z=10, geschw.....	Stub shaft with sprocket wheel.....	Bout d'arbre avec roue à chaîne
7	108570	s	s	Rillenkugellager 6207 2RS DIN 625.....	Grooved ball bearing.....	Roulement rainuré à billes
8	107385	s	s	Sicherungsring 72x2,5 DIN 472.....	Snap ring.....	Circlip intérieur
9	111172	x	x	Präzisionsrollenkette 3/4"x7/16" t=19,05.....	Link chain, 39 links incl. 1 cranked li	Chaîne à rouleaux de précision avec
				39 Glieder einschl. 1 gekröpftes Glied und.....	+ 1 staight closing link.....	39maillons + 1 maillon contrecoudé
				1 gerades Verschußstück.....		+1 maillon de fermeture droit
10	486107	s	s	Kettenrad, geschw. Z=30.....	Sprocket wheel.....	Roue à chaîne
11	107367	s	s	Sicherungsring 35x1,5 DIN 471.....	Snap ring.....	Circlip extérieur
12	124508	s	s	6kt.-Schraube M10x25-8.8-A3A Verbus-plus D.....	Hexagonal bolt.....	Boulon hexagonal
13	115973	s	s	Scheibe DIN 125-10,5-A3A.....	Washer.....	Rondelle
15	115972	s	s	Scheibe DIN 125-8,4-A3A.....	Washer.....	Rondelle
16	116612	s	s	6kt.-Schraube M8x16-8.8-A3A DIN 933.....	Hexagonal bolt.....	Boulon hexagonal
17	124292	s	s	Zapfwellenschutz.....	PTO-shaft protection device.....	Protecteur de la prise de force
				Beleuchtung und Rückstrahler.....	Lights and reflectors.....	Éclairage et catadioptré
19	162092	s	s	Positionsleuchte weiss PL86.....	Position lamp, white.....	Feu de position, blanc
20	162090	s	s	Dreikammerleuchte BBS 95 links.....	Three - unit lamp, left - hand sided.....	Feu trois lampes, à gauche
21	162091	s	s	Dreikammerleuchte BBS 95 rechts.....	Three - unit lamp, right - hand sided...	Feu trois lampes, à droite
22	150731	s	s	Winkel.....	Angle.....	Angle
23	126039	s	s	Rückstrahler, rot.....	Reflector, red.....	Catadioptré, rouge
24	127213	s	s	Rückstrahler, rot.....	Reflector, red.....	Catadioptré, rouge
25	127214	s	s	Rückstrahler, weiß.....	Reflector, white.....	Catadioptré, blanc

ERSATZTEILLISTE TAFEL - TABLE - PLAN - TAV. 8



* Bei Bestellung zusätzlich Bestell-Nr. der Position 1 angeben !
 When ordering, part No. of item 1 must also be indicated !
 En cas de commande, indiquer aussi la référence du repère 1 !

** Positionierung von Langloch und Bohrung - siehe Anleitung 129373
 Slot and hole positioning - see instructions 129373
 Positionnement du trou oblong et du trou - voir notice 129373

Pos	Nr.	THS40THYD	THS40THYD-U	x=Verschleißteil x=Wear part x=Pièces d'usure Bezeichnung des Teiles	*=kein Ersatzteil *=no spare parts *=pas de pièce de rechange Description of the part	s=Sonderzubehör s=Special equipment s=Équipement special Désignation de la pièce
1	152665	o	o	Gelenkwelle	PTO-shaft	Arbre de transmission
				W2200-SD15Z-1210-K33B		
2	102598	o	o	Innere Gelenkwellenhälfte m. äußerer	Inner PTO drive shaft half with.....	Demi-transmission intérieure
				Schutzhälfte WH2200-SD15-1140.....	outer guard half.....	avec demiprotecteur extérieur
3	102599	o	o	Äußere Gelenkwellenhälfte mit innerer.....	Outer PTO drive shaft half with.....	Demi-transmission extérieure avec
				Schutzhälfte WH2200-SD15Z-1135-K33B.....	inner guard half.....	demiprotecteur intérieur
4	102600	o	o	Äußere Schutzhälfte.....	Outer guard half.....	Demi-protecteur extérieur
				SDH15-A1500-851506-K.....		
5	102601	o	o	Innere Schutzhälfte.....	Inner guard half.....	Demi-protecteur intérieur
				SDH15-J1500-851512-K		
11	102447	o	o	ASGE-Gabel komplett 2200-1 3/8" (6).....	ASGE-yoke complete.....	Machoire ASGE complete
12	102492	o	o	ASE-Verschluß komplett Größe B.....	ASE-lock complete size B.....	Verrouillage ASE complet type B
13	102311	o	o	Sternratsche; drehsinnunabhängig.....	Radial pin clutch; independent of	Limiteur à cames en étoile;
				K33B-2200-1 3/8" (6) ZV; M=900 Nm.....	direction of rotation.....	indépendant du sens de rotation
14	102254	o	o	Nocken.....	Cam.....	Came
15	102255	o	o	Druckfeder, außen.....	Outer compression spring.....	Ressort de compression, extérieur
16	102256	o	o	Druckfeder, innen.....	Inner compression spring.....	Ressort de compression, intérieur
21	161947	o	o	Kreuzgarnitur, komplett.....	Cross and bearing kit, complete.....	Bloc croisillon, complet
22	102095	o	o	Kegel-Schmiernippel BM 8x1.....	Lubrication fitting.....	Graisneur
23	102069	o	o	Rillengabel RG2200-Ov.....	Inboard yoke.....	Mâchoire à gorge
24	102070	o	o	Spannstift ISO 8752-10x65.....	Spring type straight pin.....	Goupille élastique
25	102179	o	o	Profilrohr Ov-1400.....	Profile tube.....	Tube profilé
26	102602	o	o	Profilrohr 1-1095.....	Profile tube.....	Tube profilé
27	102073	o	o	Rillengabel RG2200-1.....	Inboard yoke.....	Mâchoire à gorge
51	102076	o	o	Gleitring.....	Bearing ring.....	Bague de glissement
52	102306	o	o	Schutztrichter; n=Rippenanzahl, n=RP6.....	Guard cone; n=RP6.....	Cone protecteur; n=RP6
53	102075	o	o	Schraube 3,5 x 9,5.....	Screw.....	Vis
54	102102	o	o	Stützring.....	Reinforcing collar.....	Bague de renfort
55	102252	o	o	Gleitring SC15Z.....	Bearing ring.....	Bague de glissement
56	102490	o	o	Schutztrichter; n=Rippenanzahl, n=RP12.....	Guard cone; n=RP12.....	Cone protecteur; n=RP12
57	102101	o	o	Haltekette.....	Safety chain.....	Chainette
90	102496	o	o	Betriebsanleitung (West) und.....	Service instructions (West) and.....	Notice d'emploi (Quest) et
				Gefahrenhinweis-Aufkleber.....	Warning decal.....	étiquette d'avertissement

NUMMERNVERZEICHNIS INDEX OF NUMBERS LIST NUMERIQUE

Bestell-Nr. Part no No de commande	Tafel Table Tableau	Bestell-Nr. Part no No de commande	Tafel Table Tableau	Bestell-Nr. Part no No de commande	Tafel Table Tableau	Bestell-Nr. Part no No de commande	Tafel Table Tableau	Bestell-Nr. Part no No de commande	Tafel Table Tableau
102069	8, 23	108531	6, 13	123759	2, 24	150011	2, 05	151857	7, 04
102070	8, 24	108570	1, 32	123775	2, 21	150012	2, 04	151858	7, 02
102073	8, 27	108570	7, 07	124292	7, 17	150029	3, 12	152063	4, 31
102075	8, 53	108589	1, 05	124451	6, 29	150030	3, 10	152111	2, 40
102076	8, 51	108589	2, 12	124504	4, 11	150058	2, 03	152121	2, 41
102095	8, 22	108589	5, 07	124508	7, 12	150083	5, 40	152148	4, 17
102101	8, 57	108589	6, 17	124855	1, 29	150088	2, 36	152288	4, 10
102102	8, 54	108601	4, 13	126039	7, 23	150092	2, 15	152354	5, 39
102179	8, 25	108606	7, 03	126137	1, 41	150093	4, 30	152481	5, 46
102252	8, 55	108671	1, 11	126377	4, 25	150094	5, 10	152487	5, 26
102254	8, 14	108745	1, 17	126383	4, 05	150095	1, 34	152488	5, 27
102255	8, 15	109179	1, 27	126387	4, 04	150109	6, 22	152584	5, 45
102256	8, 16	110860	2, 20	126662	5, 36	150139	3, 11	152665	8, 01
102306	8, 52	111172	7, 09	126667	5, 41	150332	4, 27	152687	2, 35
102311	8, 13	115972	6, 12	126742	3, 22	150385	4, 01	152703	1, 28
102447	8, 11	115972	7, 15	126743	3, 23	150594	2, 19	152707	2, 33
102490	8, 56	115973	6, 20	126744	3, 20	150614	6, 02	160118	1, 10
102492	8, 12	115973	7, 13	126821	4, 22	150615	6, 03	160500	6, 28
102496	8, 90	115979	2, 07	126825	1, 08	150634	1, 06	161947	8, 21
102598	8, 02	115983	1, 40	126920	5, 57	150731	7, 22	162090	7, 20
102599	8, 03	116007	1, 36	127178	1, 13	150802	7, 01	162091	7, 21
102600	8, 04	116007	2, 27	127201	5, 18	150839	4, 21	162092	7, 19
102601	8, 05	116030	6, 07	127202	5, 19	150856	6, 31	162538	1, 16
102602	8, 26	116459	6, 26	127203	5, 17	150858	6, 30	162541	2, 29
105186	1, 04	116516	6, 11	127204	5, 14	150862	5, 09	162542	1, 12
105186	2, 11	116522	1, 07	127213	7, 24	150874	6, 01	162544	2, 32
105186	5, 12	116530	5, 08	127214	7, 25	150877	6, 04	162745	1, 23
105186	6, 16	116530	6, 15	127254	5, 21	150915	6, 19	163779	1, 01
105327	5, 53	116531	2, 42	127263	3, 26	150920	2, 02	163809	5, 30
105327	7, 05	116535	6, 14	127264	3, 24	150945	3, 00	163810	5, 31
105328	3, 15	116536	5, 38	127265	3, 27	150948	2, 14	163819	5, 54
105421	2, 38	116538	5, 51	127268	3, 17	150962	3, 03	163820	5, 52
106903	6, 08	116539	2, 18	127270	3, 06	151109	4, 20	164212	5, 28
107367	1, 31	116587	4, 08	127271	2, 09	151129	4, 23	164333	5, 55
107367	7, 11	116607	6, 05	127272	2, 26	151132	2, 06	486103	7, 06
107369	3, 16	116612	7, 16	127274	4, 07	151135	1, 30	486107	7, 10
107385	1, 33	116629	2, 16	127289	6, 06	151260	6, 25	489353	4, 26
107385	7, 08	116630	1, 03	127307	2, 08	151261	6, 24	489401	5, 02
107386	3, 14	116630	5, 05	127341	3, 19	151386	2, 22	489422	4, 02
107428	5, 50	116699	2, 34	127454	5, 11	151387	2, 23	489466	4, 16
107438	1, 18	116699	4, 09	127493	3, 28	151402	2, 01	715451	7, 00
107440	3, 09	116749	2, 13	127541	3, 13	151411	5, 23		
107444	4, 19	117363	5, 32	127564	5, 13	151417	6, 23		
107451	4, 29	117825	2, 17	127570	5, 29	151418	6, 27		
107464	3, 08	121090	5, 42	127641	5, 56	151427	6, 09		
107465	2, 31	121091	5, 44	127682	3, 18	151432	2, 28		
107469	4, 18	121092	5, 43	127683	3, 02	151442	5, 22		
107469	5, 25	121327	5, 37	127884	2, 30	151446	6, 18		
107483	5, 24	122712	2, 10	127937	5, 15	151452	1, 22		
107727	2, 37	122712	5, 06	127938	6, 10	151491	1, 38		
107735	1, 35	122753	4, 12	127980	1, 20	151492	1, 39		
108292	1, 37	122787	3, 25	128058	5, 33	151493	1, 02		
108292	4, 03	122897	3, 04	128059	5, 35	151545	1, 90		
108292	5, 16	122901	3, 05	128060	5, 34	151546	1, 91		
108385	3, 21	122903	5, 20	128063	4, 24	151604	1, 14		
108420	4, 14	122913	4, 15	128064	4, 06	151657	1, 15		
108441	1, 09	123299	3, 07	128070	1, 25	151826	5, 47		
108441	6, 21	123753	5, 03	128120	1, 24	151831	5, 49		
108455	4, 28	123756	5, 04	130461	5, 48	151852	5, 01		
108531	2, 39	123759	1, 19	132494	2, 25	151856	1, 26		