

**FELLA**

# Turboschwader

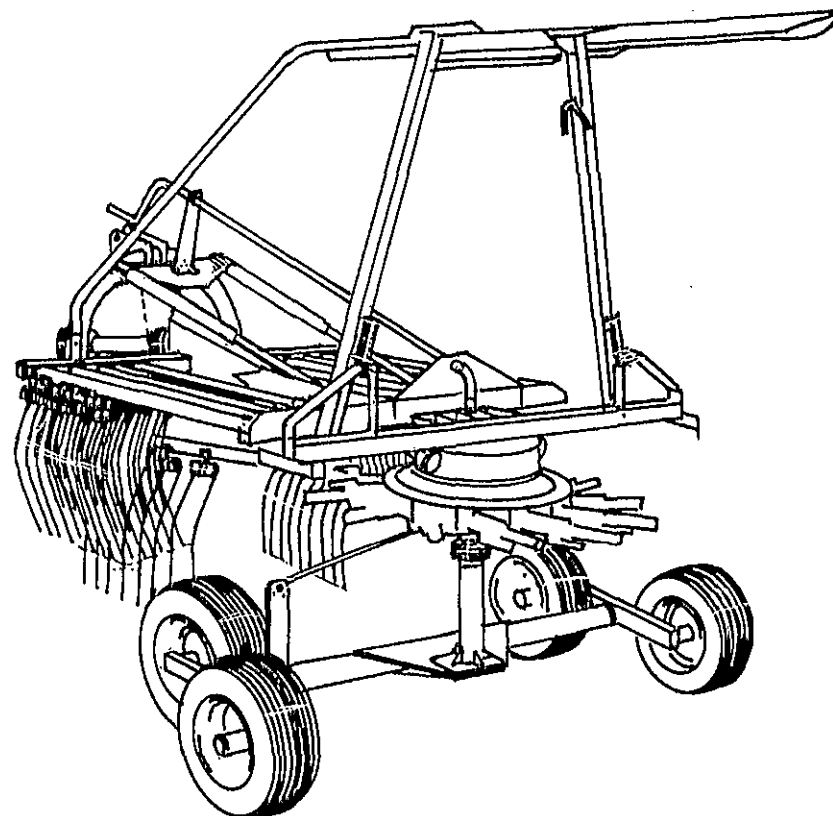
- Ⓓ Ersatzteilliste
- Ⓕ Liste de Pièces de Rechange
- ⒼⒷ Spare Parts List

## TS 350 DN

ab Masch.-Nr. 06146 bis 06676  
ab Masch.-Nr. MS 06677

## TS 390 DN

ab Masch.-Nr. 01976 bis 02115  
ab Masch.-Nr. MT 02116



## **D** ERSATZTEILLISTE

### WICHTIG BEI BESTELLUNG VON ERSATZTEILEN

Für das zu ersetzende Teil ist anhand der nachfolgenden Ersatzteilliste die genaue Bestell-Nummer und die Bezeichnung festzustellen.

Besonders aber bitten wir um Angabe des auf dem Typenschild eingprägten Maschinen-Typen und der Maschinen-Nummer, um Fehllieferungen von Ersatzteilen zu vermeiden. Die genaue Anschrift sowie Versandart (per Post, Paketdienst, Nachtexpress oder Spedition Ihrer Wahl) ist unbedingt anzugeben.

Die in der Ersatzteilliste mit "X" gekennzeichneten Ersatzteile unterliegen während des Betriebes natürlichem Verschleiß und sind daher von der Garantie ausgenommen. Vor jedem Einsatz ist die Überprüfung der Funktionsfähigkeit dieser Teile erforderlich. Gegebenenfalls muss der Austausch erfolgen. Für Folgeschäden, die durch nicht rechtzeitiges Auswechseln von Verschleißteilen entstehen, besteht kein Garantieanspruch.

## **F** CATALOGUE DES PIÈCES DE RECHANGE

### NOTE IMPORTANTE RELATIVE AUX COMMANDES DE PIÈCES DÉTACHÉES

Déterminez le numéro exact de référence et la désignation de la pièce à échanger, en consultant la liste suivante des pièces de rechange, s.v.p.

*Nous vous demandons en particulier, pour éviter les erreurs dans les livraisons en pièces détachées, de bien indiquer le numéro de la série du type de la machine, qui est marqué sur la plaque du constructeur, ainsi que le numéro de la machine. Toujours indiquer l'adresse avec précision, ainsi que le mode d'expédition choisi (par voie postale, par petit paquet, par colis postal, en service express de nuit, ou par un autre mode d'expédition que ceux ci-dessus cités).*

Les pièces de rechange marquées "X" dans la liste des pièces de rechange sont soumises à l'usure par détérioration naturelle pendant le service, et pour cela ne sont pas couvertes par notre garantie. Avant toute utilisation, il faut contrôler le bon fonctionnement de ces pièces. Si nécessaire, il faut les remplacer. Nous ne pouvons pas accepter de garantie pour dommages consécutifs résultant du fait que les pièces d'usure n'ayent pas été remplacées au bon moment.

## **GB** SPARE PARTS CATALOGUE

### IMPORTANT NOTE CONCERNING ORDERS ON SPARE PARTS

Please use the following spare parts list in order to identify the part to be replaced, and quote its exact part number and description. In particular, you are requested to quote machine type and machine no. indicated marked on the nameplate, in order to prevent supply of wrong parts. Please always mention your complete address as well as kind of transport (post parcel, parcel service, over-night express or forwarding agency according to your choice).

The spare parts marked "X" in the spare parts list are subject to normal wear and tear during operation, and therefore are not covered by our warranty. Prior to every work these parts must be checked for perfect operation. If necessary, they have to be replaced. We cannot accept any warranty for consequential damage which is due to the fact that wear parts have not replaced in proper time.

## **NL** ONDERDELENLIJST

### BELANGRIJK VOOR HET BESTELLEN VAN ONDERDELEN

Volgens bijgaande onderdelenlijst is het juiste bestelnummer en de omschrijving van het te vervangen deel vast te stellen.

In het bijzonder vragen wij U, het op het typeplaatje ingestempelde machinetype en machinenummer op te geven, om foutieve leveringen van onderdelen te vermijden. Bestel noodzakelijk is het vermelden van het juiste adres, met postkantoor of NS-station en postcode, alsmede de verzendingswijze (pakje, postpakket, vracht-, ij- of expresgoed).

De onderdelen, die in de onderdelenlijst met een "X" zijn gemerkt, zijn tijdens het gebruik onderhevig aan normale slijtage en vallen daarom niet onder de garantiebepalingen. De toestand van deze delen dient, telkens vóór het werk begint, te worden gecontroleerd op hun goede werking. Zonodig versleten delen vervangen. Eventuele schade, tengevolge van niet tijdige vervanging van versleten onderdelen, wordt niet door de garantie gedekt.

## **I** LISTINO RICAMBI MACCHINE FELLA

### NOTE IMPORTANTI PER ORDINI DI RICAMBI

Individuare l'esatto codice ricambi composto da 6 cifre e la denominazione del ricambio da ordinare consultando il seguente listino ricambi.

Per evitare inconvenienti, Vi preghiamo di indicare inoltre la matricola della macchina e l'anno di costruzione. Ogni macchina ha una targhetta, dove sono incisi questi dati. Indispensabile per ogni ordine sono anche il Vs. indirizzo completo e la modalità di trasporto (tramite poste, corriere espresso, notturno oppure una ditta di spedizione ai Vostra scelta).

I ricambi contraddistinti con la lettera "x" sono ricambi a largo consumo e soggette a naturale usura. Per questi ricambi non è prevista alcuna garanzia. Preghiamo controllare con attenzione la funzionalità dei ricambi a largo consumo prima di iniziare il lavoro. In caso necessario procedere all'immediata sostituzione. La ditta FELLA WERKE GmbH & Co. KG non si assume alcuna responsabilità per danni sorti per la non tempestiva sostituzione di questi ricambi.

## **E** LISTA DE PIEZAS DE RECAMBIO

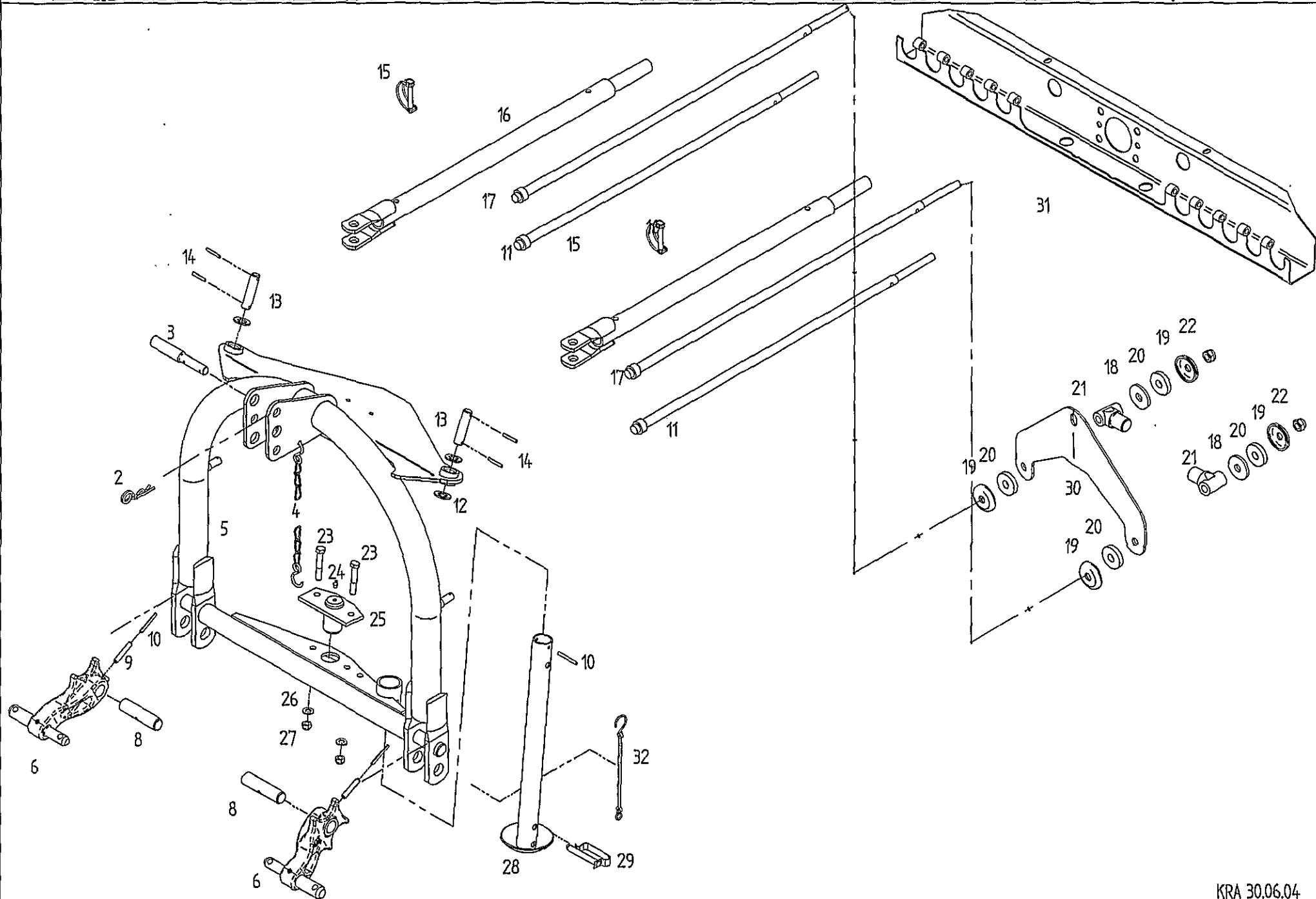
### IMPORTANTE PARA PEDIR PIEZAS DE RECAMBIO

Averiguar nº ref. y denominación exacta de la pieza a recambiar usando la lista de recambio siguiente.

Les rogamos especialmente indicarnos tipo y número de la máquina, estampados en la placa indicador para evitar el suministro de piezas de recambio incorrectas. Siempre mencionar la dirección exacta y el modo de envío (correo, servicio de paquetes, reparto urgente o agencia de expedición según su deseo).

Las piezas marcadas por "X" en la lista de recambio son piezas de desgaste y por eso no forman parte de nuestra garantía. Antes de cada empleo de la máquina hay que revisar la función de estas piezas. En caso de necesidad hay que reemplazarlas. Daños que resultan del recambio retrasado de estas piezas no forman parte de nuestra garantía.

# ERSATZTEILLISTE TAFEL - TABLE - PLAN - TAV. 1

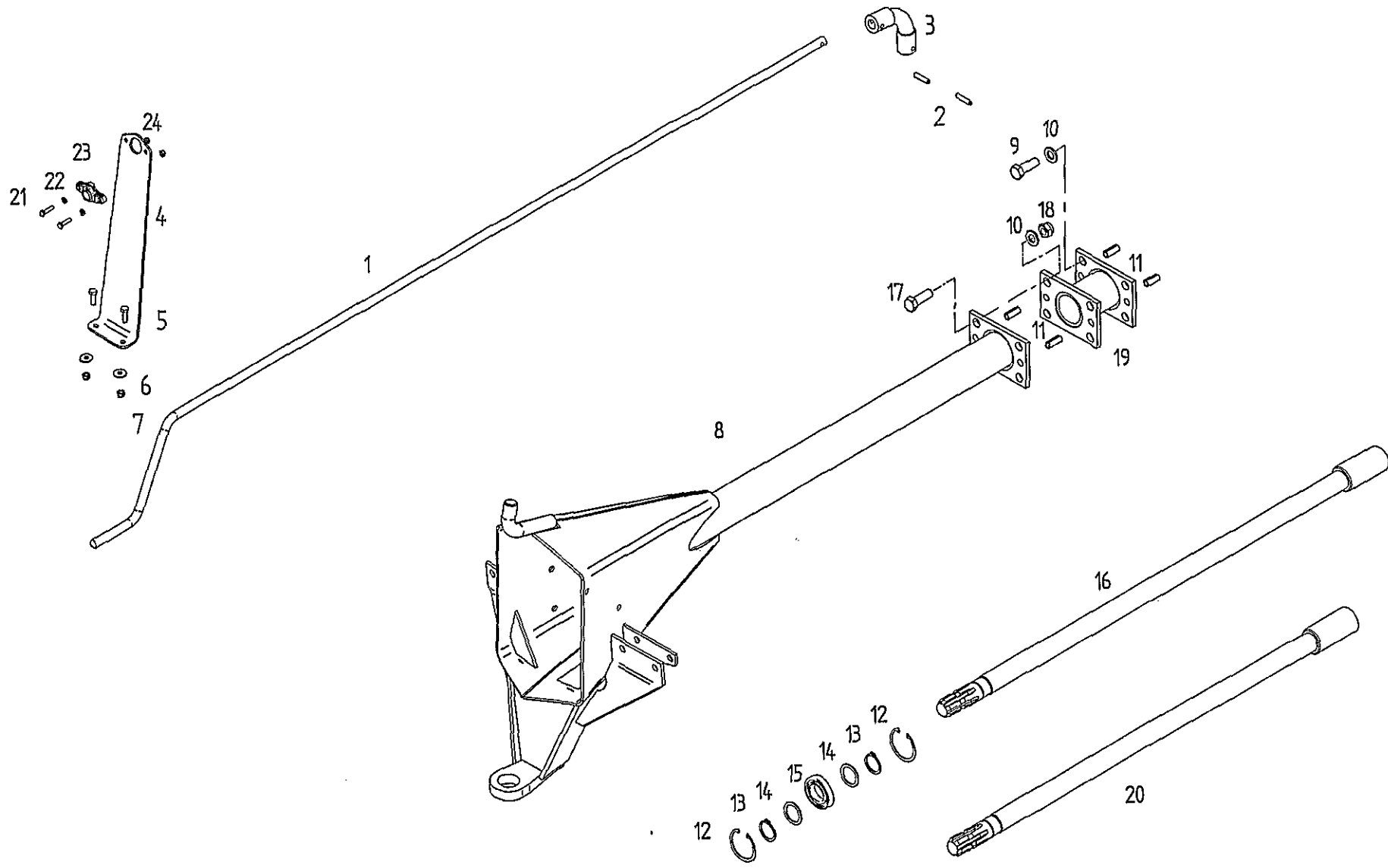


# Tafel, Table, Plan, Tav.

1

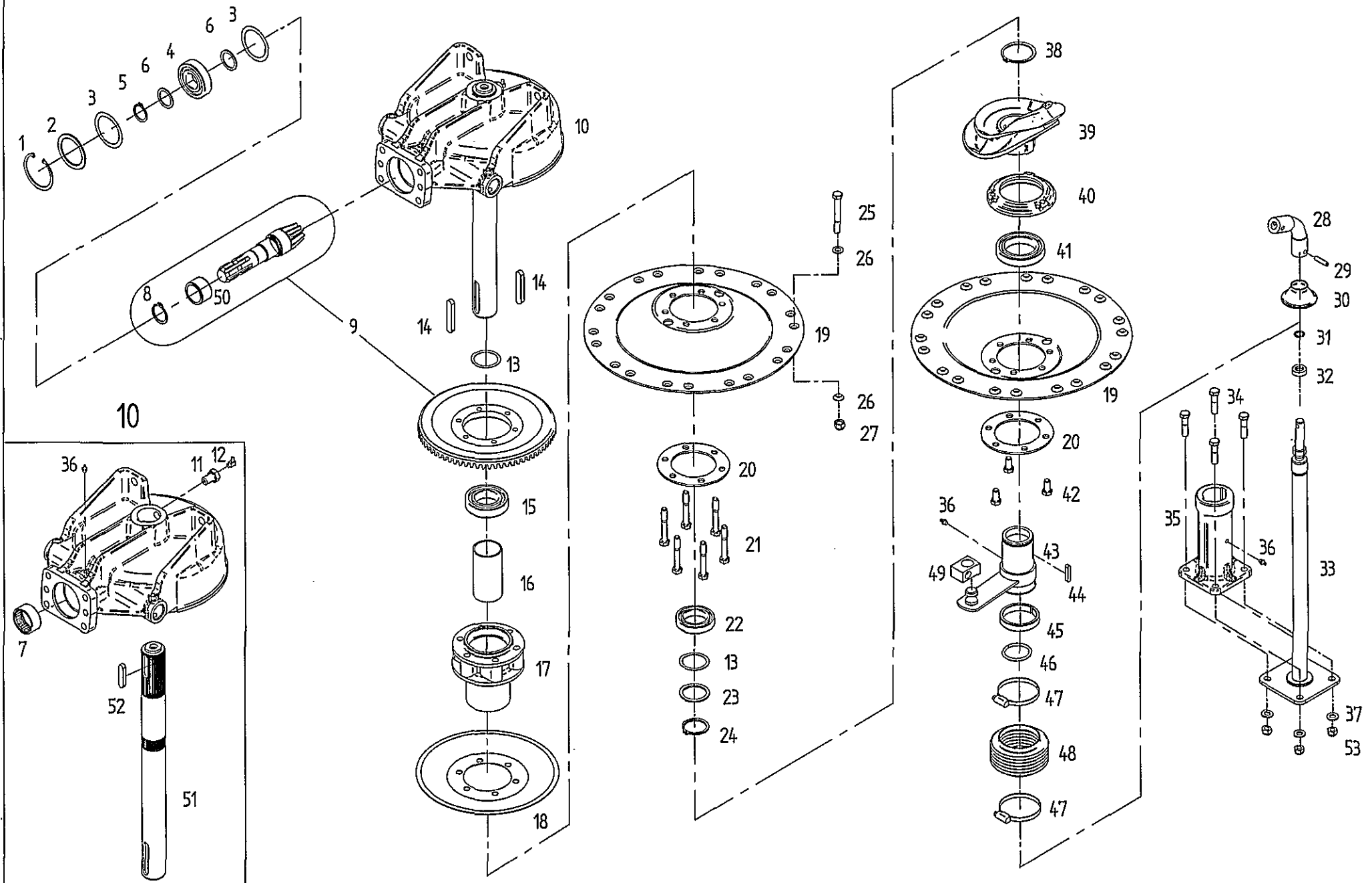
Pos	Nr.	TS 350 DN	TS 390 DN	x=Verschleißteil	*=kein Ersatzteil	s=Sonderzubehör
				x=Wear part	*=no spare parts	s=Special equipment
				x=Pièces d'usure	*=pas de pièce de rechange	s=Équipement special
				Bezeichnung des Teiles	Description of the part	Désignation de la pièce
				<b>Dreipunktbock mit Zubehör.....</b>	<b>3-point-headrack.....</b>	<b>Attelage trois points</b>
2	115916	o	o	Federstecker 5 DIN 11024 St ZN 3.....	Plug.....	Connecteur à ressort
3	122613	o	o	Oberlenkerstufenbolzen.....	Bolt of upper link assembly.....	Boulon gradué du bras de guidage sup.
4	117245	o	o	Knotenkette 2,8x960 22 Gl. DIN 5686 T ZN.....	Knotted link chain.....	Chafne à nouées
5	162602	o	o	Dreipunktbock.....	3-point-headrack.....	Attelage trois points
6	164301	o	o	Unterlenkerhebel.....	Lower link lever.....	Levier du bras de guidage inférieur
8	122807	o	o	Bolzen.....	Pin.....	Boulon
9	127252	o	o	Spannstift ISO 8752-10x55-A-ST Dacromet.....	Tensioning pin.....	Goupille de serrage
10	127253	o	o	Spannstift ISO 8752- 6x55-A-ST Dacromet.....	Tensioning pin.....	Goupille de serrage
11	160931	o		Zugstange 910.....	Pull rod.....	Barre de traction
12	108455	o	o	Scheibe DIN 125-21-A3A.....	Washer.....	Rondelle
13	122932	o	o	Bolzen.....	Pin.....	Boulon
14	107452	o	o	Spannstift ISO 8752-6x40-A-ST Dacromet.....	Tensioning pin.....	Goupille de serrage
15	118603	o	o	Rohrklappstecker 10x60 St 50 ZN 3.....	Folding plug for pipes.....	Esse d'essieu en tube
16	160820	o	o	Führungsrohr.....	Guide tube.....	Tube de guidage
17	160822		o	Zugstange 1008.....	Pull rod.....	Barre de traction
18	160756	o	o	Scheibe.....	Washer.....	Rondelle
19	160757	o	o	Scheibe, gewölbt.....	Washer.....	Rondelle
20	160766	o	o	Gummischeibe.....	Rubber washer.....	Rondelle caoutchouc
21	161552	o	o	Tragbolzen.....	Bolt of link assembly.....	Boulon gradué du bras de guidage
22	116699	o	o	6kt.-Mutter DIN 985-M 16-8-A3A .....	Hexagonal nut.....	Écrou hexagonal
23	116534	o	o	6kt.-Schraube DIN 931-M 12x70-8.8-A3A.....	Hexagonal bolt.....	Boulon hexagonal
24	108292	o	o	Kegelschmiernippel AS 8x1 DIN 71412.....	Conical grease nipple.....	Graisseur conique
25	160042	o	o	Bolzen, geschweißt.....	Bolt.....	Boulon
26	105186	o	o	Scheibe DIN 125-13-A3A.....	Washer.....	Rondelle
27	108589	o	o	6kt.-Mutter DIN 985-M 12-8-A3A .....	Hexagonal nut.....	Écrou hexagonal
28	160013	o	o	Stütze.....	Support.....	Support
29	120760	o	o	Federbolzen 12x65.....	Clip-on bolt.....	Axe de ressort
30	160906	o	o	Platte.....	Plate.....	Plaque
31	163215	o	o	Träger.....	Carrier.....	Support
32	111895	o	o	Sicherungsschnur mit Haken.....	Safety cord.....	Cordon d'arrêt

ERSATZTEILLISTE TAFEL - TABLE - PLAN - TAV. 2



Pos	Nr.	TS 350 DN	TS 390 DN	x=Verschleißteil	*=kein Ersatzteil	s=Sonderzubehör
				x=Wear part	*=no spare parts	s=Special equipment
				x=Pièces d'usure	*=pas de pièce de rechange	s=Équipement special
				Bezeichnung des Teiles	Description of the part	Désignation de la pièce
<b>Rahmen/Antriebswelle/Kurbel..... Frame/Drive shaft/Crank... Châssis/Arbre d'entraînement</b>						
1	160213	o	o	Kurbel.....	Crank.....	Manivelle
2	107464	o	o	Spannstift ISO 8752-8x36-A-ST Dacromet.....	Tensioning pin.....	Goupille de serrage
3	160650	o	o	Biegsame Welle.....	Shaft, flexible.....	Arbre, flexible
4	163694	o	o	Kurbelhalter, vorn.....	Crank holder, front.....	Support de manivelle, avant
5	116614	o	o	6kt.-Schraube DIN 933-M 8x25-8.8-A3A .....	Hexagonal bolt.....	Boulon hexagonal
6	105421	o	o	Scheibe DIN 9021-8.4-A3A.....	Washer.....	Rondelle
7	108531	o	o	6kt.-Mutter DIN 985-M 8-8-A3A .....	Hexagonal nut.....	Écrou hexagonal
8	160694	o	o	Rahmen 952.....	Frame.....	Châssis
9	126377	o	o	6kt.-Schraube DIN 933-M 16x40-8.8-A3A Verb.....	Hexagonal bolt.....	Boulon hexagonal
10	115979	o	o	Scheibe DIN 125-17-A3A.....	Washer.....	Rondelle
11	127818	o	o	Spannstift ISO 8752-13x30-A-ST Dacromet.....	Tensioning pin.....	Goupille de serrage
12	107383	o	o	Sicherungsring 62x2 DIN 472.....	Snap ring.....	Circlip intérieur
13	118602	o	o	Sicherungsring 35x2,5 DIN 471.....	Snap ring.....	Circlip extérieur
14	126242	o	o	Stützscheibe 35x45x2,5 DIN 988 ZN3.....	Supporting plate.....	Rondelle de support
15	126429	o	o	Rillenkugellager 6007 2 RS DIN 625.....	Grooved ball bearing.....	Roulement rainuré à billes
16	160637	o	o	Antriebswelle 1055.....	Drive shaft.....	Arbre d'entraînement
17	116587	o	o	6kt.-Schraube DIN 933-M16x45-8.8-A3A.....	Hexagonal bolt.....	Boulon hexagonal
18	116699	o	o	6kt.-Mutter DIN 985-M16-8-A3A .....	Hexagonal nut.....	Écrou hexagonal
19	161332	o	o	Zwischenrohr.....	Intermediate pipe.....	Tube intermédiaire
20	160636	o	o	Antriebswelle 950.....	Drive shaft.....	Arbre d'entraînement
21	116609	o	o	6kt.-Schraube DIN 933-M6x25-8.8-A3A.....	Hexagonal bolt.....	Boulon hexagonal
22	115970	o	o	Scheibe DIN 125-6.4-A3A.....	Washer.....	Rondelle
23	163293	o	o	Flanschlager.....	Flange bearing.....	Bride de palier
24	106903	o	o	6kt.-Mutter DIN 985-M6-8-A3A.....	Hexagonal nut.....	Écrou hexagonal

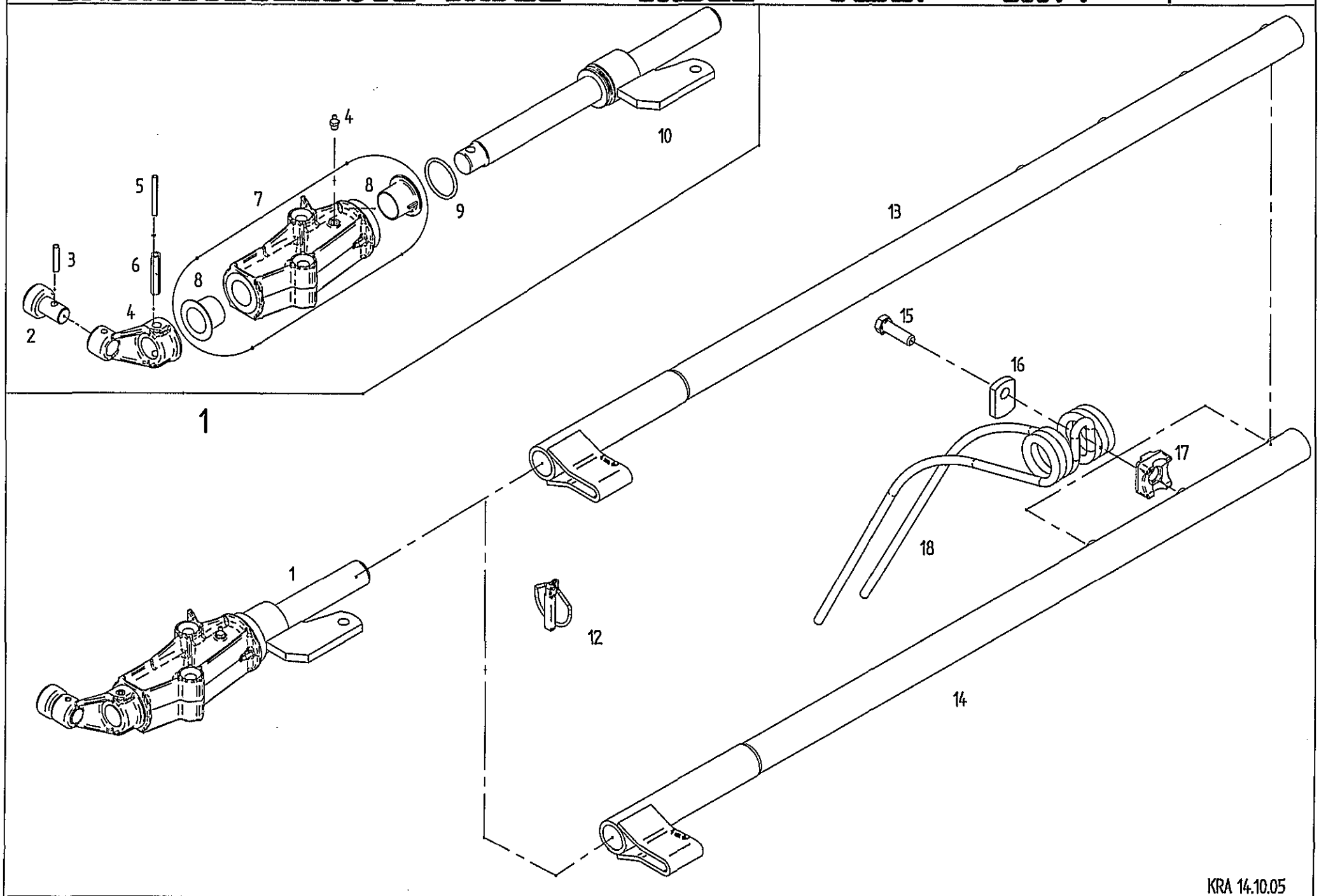
# ERSATZTEILLISTE TAFEL - TABLE - PLAN - TAV. 3



Pos	Nr.	TS 350 DN	TS 390 DN	x=Verschleißteil	*=kein Ersatzteil	s=Sonderzubehör
				x=Wear part	*=no spare parts	s=Special equipment
				x=Pièces d'usure	*=pas de pièce de rechange	s=Équipement special
				Bezeichnung des Teiles	Description of the part	Désignation de la pièce
<b>Kreiselpopf/Höhenverstellung..... Rotor head/Height adjustment... Boîtier/Réglage de la hauteur</b>						
1	107386	o	o	Sicherungsring 80x2,5 DIN 472.....	Snap ring.....	Circlip intérieur
2	127644	o	o	Stützscheibe 63x80x3 DIN 988.....	Supporting plate.....	Rondelle de support
3	127646	o	o	Paßscheibe 63x80x0,5 DIN 988.....	Adjusting washer.....	Rondelle d'austage
3	127645	o	o	Paßscheibe 63x80x0,3 DIN 988.....	Adjusting washer.....	Rondelle d'austage
3	126320	o	o	Paßscheibe 63x80x0,1 DIN 988.....	Adjusting washer.....	Rondelle d'austage
4	106852	o	o	Rillenkugellager 6307 2RS C3 DIN 625.....	Grooved ball bearing.....	Roulement rainuré à billes
5	118602	o	o	Sicherungsring 35x2,5 DIN 471.....	Snap ring.....	Circlip extérieur
6	126242	o	o	Stützscheibe 35x45x2,5 DIN 988 ZN 3.....	Supporting plate.....	Rondelle de support
7	127643	o	o	Nadelhülse HK 5025 DIN 618.....	Needle bush.....	Roulement à aiguilles
8	127838	o	o	Sicherungsring 40x2,5 DIN 471.....	Snap ring.....	Circlip intérieur
9	161706	o	o	Radsatz.....	Wheel set.....	Jeu de roues
10	498121	o	o	Kreiselpopf, vormont.....	Rotor head.....	Boîtier
11	160365	o	o	Hohlschraube.....	Bolt.....	Vis
12	116749	o	o	Kegelschmiernippel CS 8x1 DIN 71412.....	Conical grease nipple.....	Graisseur conique
13	124809	o	o	Paßscheibe 50x62x0,1 DIN 988.....	Adjusting washer.....	Rondelle d'austage
13	124810	o	o	Paßscheibe 50x62x0,2 DIN 988.....	Adjusting washer.....	Rondelle d'austage
13	124811	o	o	Paßscheibe 50x62x0,5 DIN 988.....	Adjusting washer.....	Rondelle d'austage
14	127796	o	o	Paßfeder A 14x9x80 DIN 6885 C45K+V.....	Fitting spring.....	Ressort d'ajustage
15	109494	o	o	Rillenkugellager 6210 2RS C3 DIN 625.....	Grooved ball bearing.....	Roulement rainuré à billes
16	160596	o	o	Distanzrohr.....	Distance pipe.....	Tube d'écartement
17	160555	o	o	Kreiselnabe.....	Rotor hub.....	Moyeu du rotor
18	160597	o	o	Deckel.....	Cover.....	Couvercle
19	160575	o	o	Glocke.....	Dome.....	Cloche
20	160572	o	o	Ring.....	Ring.....	Anneau
21	128189	o	o	6kt.-Schr. DIN 931-M 12x85-12.9 Verb.-plus.....	Hexagonal bolt.....	Boulon hexagonal
22	127762	o	o	Rillenkugellager 6010 2RS DIN 625.....	Grooved ball bearing.....	Roulement rainuré à billes
23	124330	o	o	Stützscheibe 50x62x3 DIN 988.....	Supporting plate.....	Rondelle de support
24	127764	o	o	Sicherungsring 50x3 DIN 471.....	Snap ring.....	Circlip extérieur
25	128293	o	o	6kt.-Schr. DIN 931-M 12x90-12.9 Dac.500 A.....	Hexagonal bolt.....	Boulon hexagonal
26	163985	o	o	Konusscheibe 12,5x22x6.....	Tapered nut washer.....	Rondelle de cone
27	127564	o	o	6kt.-Mutter DIN 982-M 12-10-A3A .....	Hexagonal nut.....	Écrou hexagonal
28	160650	o	o	Biegsame Welle.....	Shaft, flexible.....	Arbre, flexible
29	107464	o	o	Spannstift ISO 8752-8x36-A-ST Dac.320 A.....	Tensioning pin.....	Goupille de serrage
30	160629	o	o	Abdeckkappe.....	Bearing housing.....	Carter
31	109148	o	o	O-Ring 16x2,65 DIN 3771 NBR70.....	Ring.....	Anneau torique d'étanchéité
32	160848	o	o	Axial-Rillenkugellager KT 16.....	Grooved ball thrust bearing.....	Butée à rainure à billes
33	160627	o	o	Höhenverstellung, kompl.....	Height adjustment.....	Réglage de la hauteur
34	116530	o	o	6kt.-Schraube DIN 931-M12x50-8.8-A3A .....	Hexagonal bolt.....	Boulon hexagonal
35	160929	o	o	Achsführung.....	Axle guide.....	Guide d'essieu
36	108292	o	o	Kegelschmiernippel AS 8x1 DIN 71412.....	Conical grease nipple.....	Graisseur conique
37	105186	o	o	Scheibe DIN 125-13-A3A.....	Washer.....	Rondelle
38	127765	o	o	Sicherungsring 75x2,5 DIN 471.....	Snap ring.....	Circlip extérieur
39	162867	o	o	Kurvenscheibe.....	Cam plate.....	Disque à came
40	161544	o	o	Lagerflansch.....	Bearing flange.....	Bride de palier
41	108545	o	o	Rillenkugellager 6013 2 RS DIN 625.....	Grooved ball bearing.....	Roulement rainuré à billes
42	126662	o	o	6kt.-Schr. DIN 933-M 12x25-8.8-A3A Verb.-ph	Hexagonal bolt.....	Boulon hexagonal
43	160566	o	o	Nabe.....	Hub.....	Moyeu
44	120907	o	o	Paßfeder A 8x7x40 DIN 6885 C 45 K+V.....	Fitting spring.....	Ressort d'ajustage
45	160617	o	o	Gleitring.....	Slide ring.....	Anneau de glissement
46	127767	o	o	O-Ring 50x5,3 DIN 3771-NBR70.....	Ring.....	Anneau torique d'étanchéité
47	127768	o	o	Schlauchschelle AL 70-90 C7W4 DIN 3017.....	Hose clip.....	Collier pour chambre à air
48	121990	o	o	Faltenbalg.....	Bellows.....	Soufflet
49	123595	o	o	Gelenkstück.....	Joint piece.....	Pièce d'articulation
50	163061	o	o	Innenring für Nadelhülse.....	Inner ring.....	Anneau
51	160609	o	o	Kreiselaachse.....	Rotor axle.....	Axe du rotor
52	127795	o	o	Paßfeder A 14x9x56 DIN 6885 C45K+V.....	Fitting spring.....	Ressort d' austage
53	108589	o	o	6kt.-Mutter DIN 985-M 12-8-A3A .....	Hexagonal nut.....	Écrou hexagonal



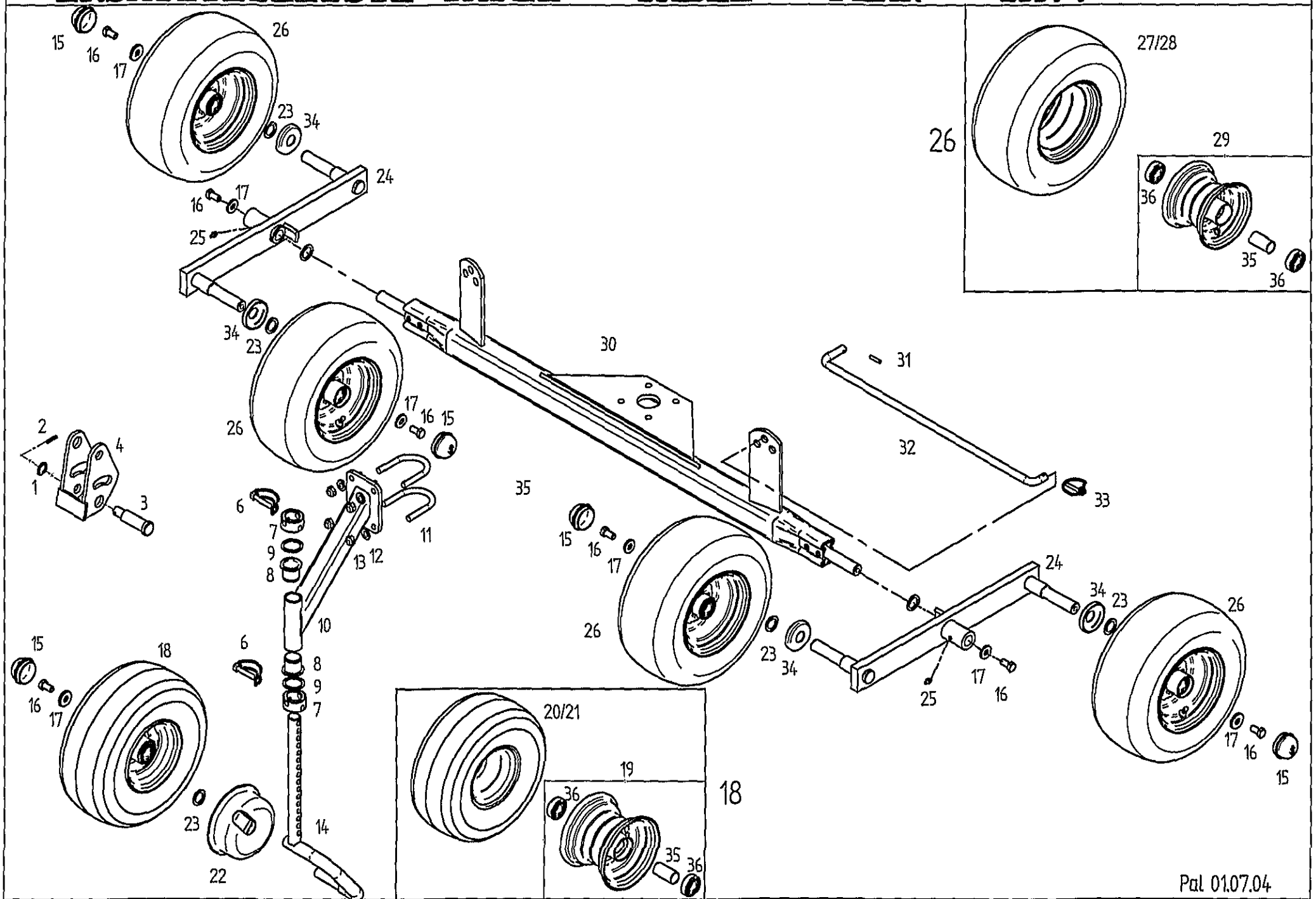
# ERSATZTEILLISTE TAFEL - TABLE - PLAN - TAV. 4



Pos	Nr.	TS 350 DN	TS 390 DN	x=Verschleißteil	*=kein Ersatzteil	s=Sonderzubehör
				x=Wear part	*=no spare parts	s=Special equipment
				x=Pièces d'usure	*=pas de pièce de rechange	s=Équipement special
				Bezeichnung des Teiles	Description of the part	Désignation de la pièce
				<b>Zinkenträger.....</b>	<b>Tine arm.....</b>	<b>Support de dents</b>
1	498148	o	o	Kreiselarm, kompl.....	Rotor arm, cpl. ....	Bras rotatif, cpl.
2	162071	o	o	Laufrolle.....	Roller.....	Poulie
3	127607	o	o	Spannstift 7x32 DIN 7346 Dacromet.....	Tensioning pin.....	Goupille de serrage
4	162239	o	o	Steuerhebel.....	Steering lever.....	Levier de commande
5	107454	o	o	Spannstift ISO 8752- 6x50-A-ST Dac320A.....	Tensioning pin.....	Goupille de serrage
6	107475	o	o	Spannstift ISO 8752-10x50-A-ST Dac320A.....	Tensioning pin.....	Goupille de serrage
7	498199	o	o	Lagerrohr montiert.....	Bearing tube.....	Tube de palier
8	162393	o	o	Bundbuchse 30 W 30/48x28.....	Flange sleeve.....	Douille à collet
9	128119	o	o	O-Ring 41,2x3,55 DIN 3771-NBR90.....	Ring.....	Anneau torique d'étanchéité
10	162486	o	o	Steuerwelle.....	Side shaft.....	Arbre de commande
12	108544	o	o	Klappstecker 12x45 St 50 ZN 3 DIN 11023.....	Folding plug.....	Esses d'essieu
13	161618		o	Zinkenträger 1150.....	Tine arm.....	Support de dents
14	161622	o		Zinkenträger 1050.....	Tine arm.....	Support de dents
15	126383	o	o	6kt.-Schr. DIN931-M12x40-10.9-A3A Verb-plus.....	Hexagonal bolt.....	Boulon hexagonal
16	160089	o	o	Unterlage.....	Support.....	Support
17	161379	o	o	Klemmstück.....	Clamp.....	Collier
18	160111	x	x	Federzinken.....	Flexible tine.....	Pointe flexible

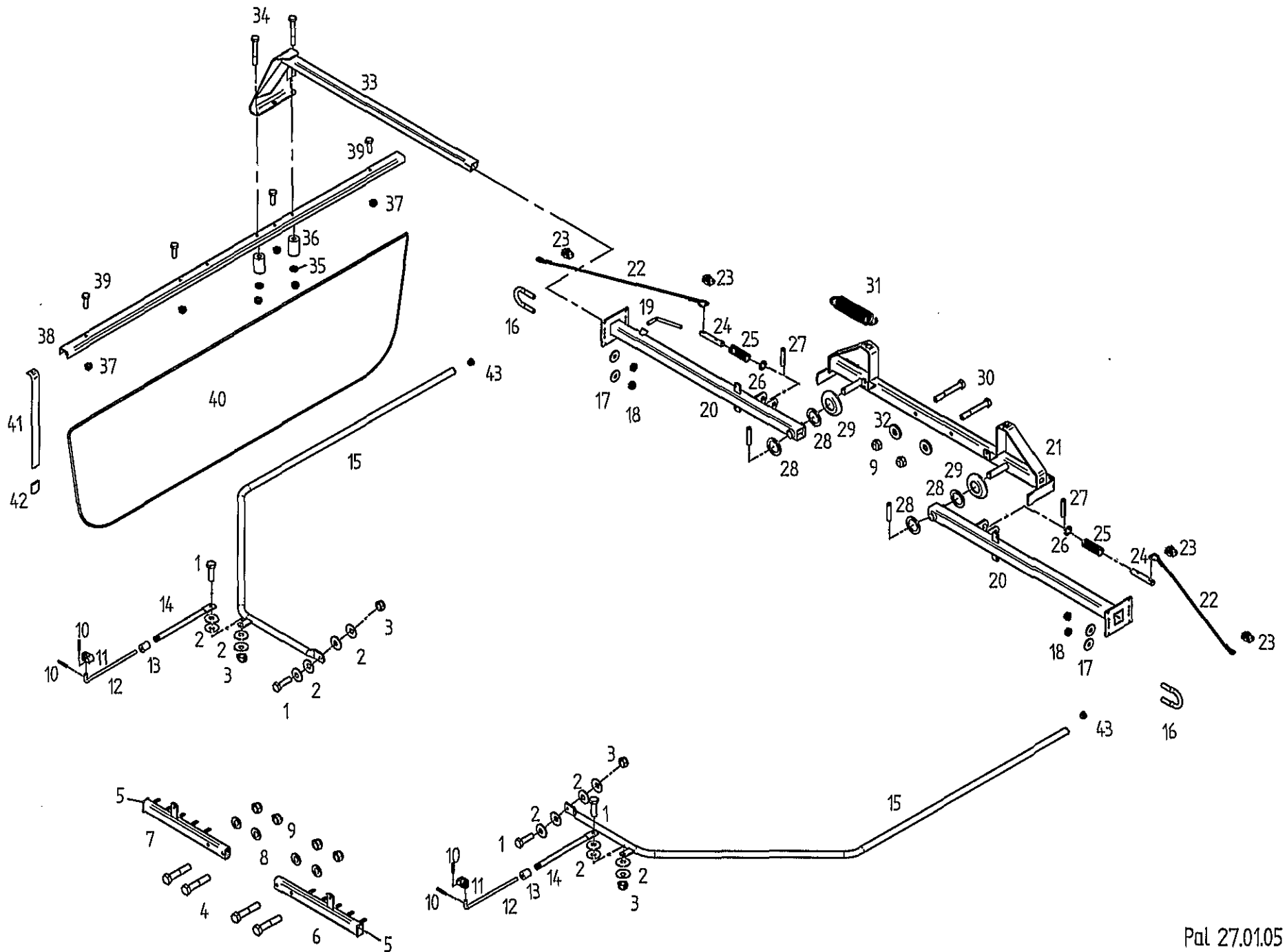
# ERSATZTEILLISTE TAFEL - TABLE - PLAN - TAV.

5



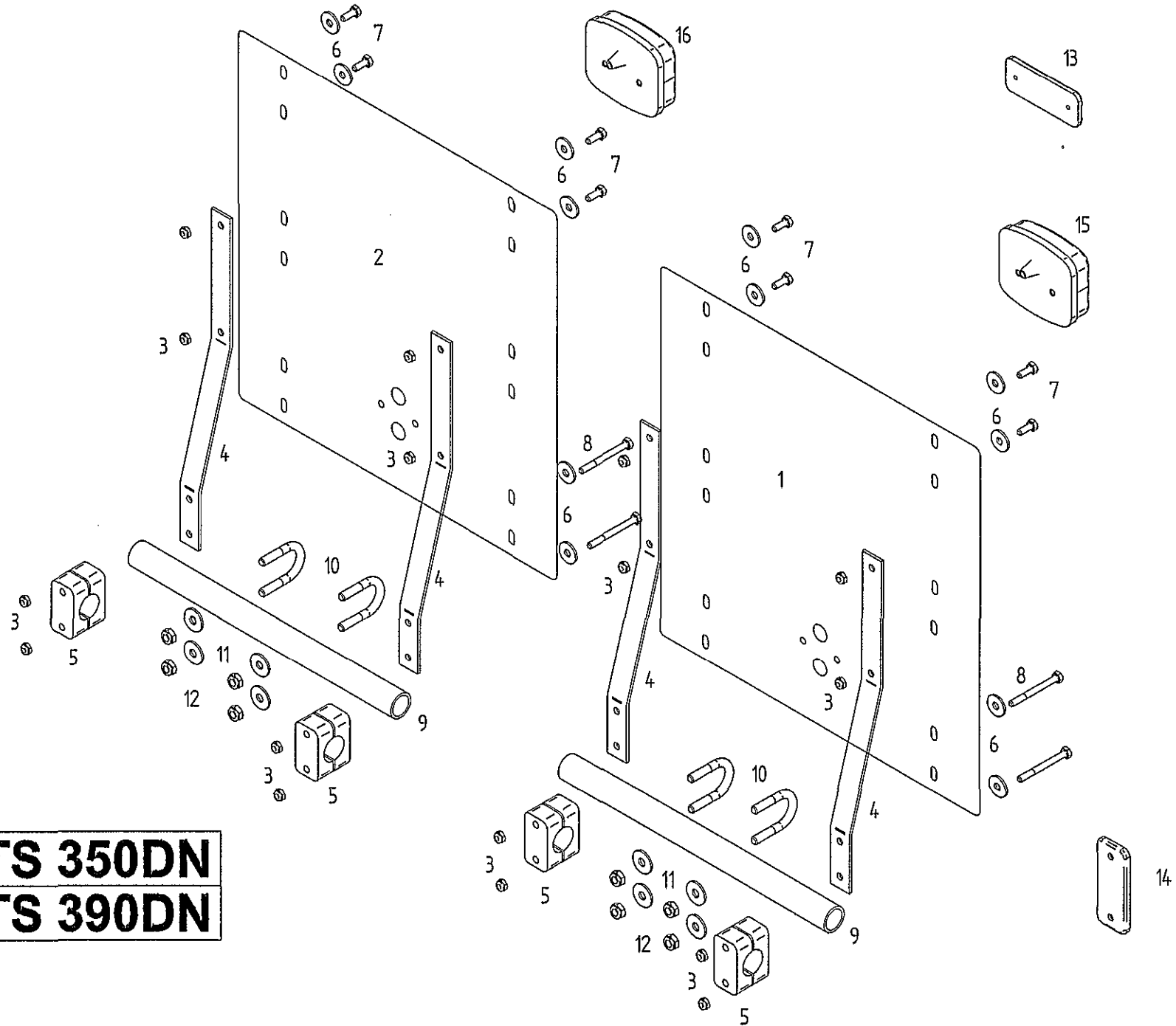
Pos	Nr.	TS 350 DN	TS 390 DN	x=Verschleißteil	*=kein Ersatzteil	s=Sonderzubehör
				x=Wear part	*=no spare parts	s=Special equipment
				x=Pièces d'usure	*=pas de pièce de rechange	s=Équipement special
				Bezeichnung des Teiles	Description of the part	Désignation de la pièce
				<b>Achsen, Laufräder und Hecktastrad.....</b>	<b>Axle, track wheel, contact wheel</b>	<b>Essieu, roues et roues de controle</b>
1	127842	o	o	Stützscheibe 63x80x3 DIN 988.....	Supporting plate.....	Rondelle de support
2	107438	o	o	Spannstift ISO 8752-5x30-A-ST Dacromet.....	Tensioning pin.....	Goupille de serrage
3	160512	o	o	Stufenbolzen.....	Bolt of link assembly.....	Boulon gradué du bras de guidage
4	151478	o	o	Pendellasche.....	Pendulum tongue.....	Eclisse de pendule
6	127456	o	o	Rohrklappstecker 10x50 DIN 11023.....	Folding plug for pipes.....	Esse d'essieu en tube
7	164561	o	o	Stelling.....	Adjusting ring.....	Bague de réglage
8	122735	o	o	Bundbuchse.....	Flange sleeve.....	Douille à collet
9	127164	o	o	Paßscheibe 37x47x2,0 DIN 988 ZN 3.....	Adjusting washer.....	Rondelle d'austage
10	160509	o	o	Radausleger.....	Wheel outrigger.....	Bras levier de roue
11	162260	o	o	Bügelschraube.....	Stirrup bolt.....	Boulon étrier
12	105186	o	o	Scheibe DIN 125-13-A3A.....	Washer.....	Rondelle
13	108589	o	o	6kt.-Mutter DIN 985-M 12-8-A3A .....	Hexagonal nut.....	Écrou hexagonal
14	164573	o	o	Laufachse.....	Traversing axle.....	Axe de roulement
15	121327	o	o	Abschlußkappe.....	Sealing hat.....	Chapeau de fermeture
16	126662	o	o	6kt.-Schr. DIN 933-M 12x25-8.8-A3A Verbus-plus....	Hexagonal bolt.....	Boulon hexagonal
17	130655	o	o	Scheibe.....	Washer.....	Rondelle
18	126583	x	x	Laufrad, kompl. 15x6.00-6.....	Track wheel, cpl.....	Roue, cpl.
19	121608	o	o	Felge 4,50 Ax6 mit 2 Ri. KL 6205-2 RS.....	Rim with grooved ball bearing.....	Jante avec roulement rainuré à billes
20	121609	x	x	Decke 15x6.00-6 Impl. 4 PR-T 510.....	Surface.....	Couverture
21	121610	x	x	Schlauch 15/6.00-6 TR-13.....	Hose.....	Chambre à air
22	150784	o	o	Wickelschutz.....	Protection device against winding up.	Protection d'enroulement
23	127570	o	o	Paßscheibe 25x36x2,0 DIN 988 ZN 3.....	Adjusting washer.....	Rondelle d'austage
24	123686	s	s	Schwinge.....	Tappet lever.....	Levier pivotant
25	108292	o	o	Kegelschmiernippel AS 8x1 DIN 71412.....	Conical grease nipple.....	Graisser conique
26	126667		x	Laufrad, kompl. 16x6.50-8.....	Track wheel, cpl.....	Roue, cpl.
27	121091		x	Decke 16/6,50-8 Impl. 4 PR-V 64.....	Surface.....	Couverture
28	121092		x	Schlauch 16/6,50-8 TR 13.....	Hose.....	Chambre à air
29	121090		o	Felge 5,50 Ax8 mit 2 Ri. KL 6205-2 RS.....	Rim with grooved ball bearing.....	Jante avec roulement rainuré à billes
30	161666	o	o	Achsrohr.....	Axle tube.....	Tube d'essieu
31	107449	o	o	Spannstift ISO 8752-6x30-A-ST Dacromet.....	Tensioning pin.....	Goupille de serrage
32	160686	o	o	Stange.....	Rod.....	Barre
33	124053	o	o	Klappstecker 6 DIN 11023 St 50 ZN 3.....	Folding plug.....	Esses d'essieu
34	150084	o	o	Schutzscheibe, hinten.....	Protective plate, back.....	Plaque de protection, arrière
35	128058	o	o	Distanzrohr.....	Distance pipe.....	Tube d'écartement
36	117363	o	o	Rillenkugellager 6205 2 RS DIN 625.....	Grooved ball bearing.....	Roulement rainuré à billes

# ERSATZTEILLISTE TAFEL - TABLE - PLAN - TAV. 6



Pos	Nr.	TS 350 DN	TS 390 DN	x=Verschleißteil x=Wear part x=Pièces d'usure	*=kein Ersatzteil *=no spare parts *=pas de pièce de rechange	s=Sonderzubehör s=Special equipment s=Équipement spécial
				Bezeichnung des Teiles	Description of the part	Désignation de la pièce
				<b>Schutz.....</b>	<b>Guard.....</b>	<b>Protection</b>
1	116623	o	o	6kt.-Schraube DIN 933-M10x35-8.8-A3A .....	Hexagonal bolt.....	Boulon hexagonal
2	126825	o	o	Tellerfeder 28x10,2x1,5, verz.....	Disc spring.....	Ressort à disques
3	108441	o	o	6kt.-Mutter DIN 985-M10-8-A3A.....	Hexagonal nut.....	Écrou hexagonal
4	116532	o	o	6kt.-Schraube DIN 931-M12x60-8.8-A3A .....	Hexagonal bolt.....	Boulon hexagonal
5	127776	o	o	Vierkantstopfen GPN 270-50304.....	Square plugscrew.....	Bouchon carré
6	160885	o	o	Träger, vorne, links.....	Carrier, front, left.....	Support, avant, gauche
7	160884	o	o	Träger, vorne, rechts.....	Carrier, front, right.....	Support, avant, droit
8	105186	o	o	Scheibe DIN 125-13-A3A.....	Washer.....	Rondelle
9	108589	o	o	6kt.-Mutter DIN 985-M12-8-A3A .....	Hexagonal nut.....	Écrou hexagonal
10	107428	o	o	Spannstift ISO 8752-4x24-A-ST Dacromet.....	Tensioning pin.....	Goupille de serrage
11	161383	o	o	Gelenk.....	Joint.....	Jointure
12	160877	o	o	Schutzstange.....	Protective rod.....	Barre de protection
13	160861	o	o	Führung.....	Bracket.....	Guide
14	160876	o	o	Rohrstrebe.....	Tubular strut.....	Entretoise en tube
15	161662	o	o	Rohrbogen.....	Pipe bend.....	Coude du tuyau
16	160500	o	o	Bügelerschraube.....	Stirrup bolt.....	Boulon étrier
17	105421	o	o	Scheibe DIN 9021-8.4-A3A.....	Washer.....	Rondelle
18	108531	o	o	6kt.-Mutter DIN 985-M 8-8-A3A.....	Hexagonal nut.....	Écrou hexagonal
19	122292	o	o	Druckknebel.....	Compression handle.....	Garrot de pression
20	161594	o	o	Träger.....	Carrier.....	Support
21	161495	o	o	Träger, hinten.....	Carrier, back.....	Support, arrière
22	160068	x	x	Seil 6x1040 mm.....	Rope.....	Câble
23	127848	o	o	Seilklemme Gr.4 M5.....	Rope clamp.....	Serre-cable
24	160720	o	o	Rastbolzen.....	Notched bolt.....	Boulon d'arrêt
25	160744	o	o	Druckfeder.....	Compression spring.....	Ressort de pression
26	108455	o	o	Scheibe DIN 125-21-A3A.....	Washer.....	Rondelle
27	107465	o	o	Spannstift ISO 8752-8x40-A-ST Dacromet.....	Tensioning pin.....	Goupille de serrage
28	127884	o	o	Stützscheibe 26x37x2 DIN 988 ZN3.....	Supporting plate.....	Rondelle de support
29	160356	o	o	Scheibe, gewölbt.....	Washer.....	Rondelle
30	116536	o	o	6kt.-Schraube, DIN 931-M12x 90-8.8-A3A .....	Hexagonal bolt.....	Boulon hexagonal
31	130424	o	o	Zugfeder.....	Pulling spring.....	Ressort de tension
32	122712	o	o	Scheibe DIN 125-13/30/4-A3A.....	Washer.....	Rondelle
33	163828	o	o	Schwadformerträger.....	Carrier.....	Bras portant
34	127222	o	o	6kt.-Schraube DIN 931-M 8x60-8.8-A3A .....	Hexagonal bolt.....	Boulon hexagonal
35	115972	o	o	Scheibe DIN 125-8.4-A3A .....	Washer.....	Rondelle
36	160069	o	o	Distanzbuchse.....	Distance bushing.....	Douille d'écartement
37	108531	o	o	6kt.-Mutter DIN 985-M8-8-A3A.....	Hexagonal nut.....	Écrou hexagonal
38	160536	o	o	Schwadformerprofil.....	Profile of swathforming tool.....	Profilé de mouleur d'andains
39	127569	o	o	6kt.-Schraube DIN 933-M 8x25-8.8-A2.....	Hexagonal bolt.....	Boulon hexagonal
40	160537	x	x	Schwadtuch.....	Cloth.....	Drap d'andains
41	123609	o	o	Schwadformerfeder.....	Flat spring.....	Ressort plat
42	122103	o	o	Schutzkappe.....	Protective cap.....	Chapeau de protection
43	127938	o	o	Rund-Lamellenstopfen EP620.....	Lammelar plug.....	Bouchon à lamelles

# ERSATZTEILLISTE TAFEL - TABLE - PLAN - TAV. 7

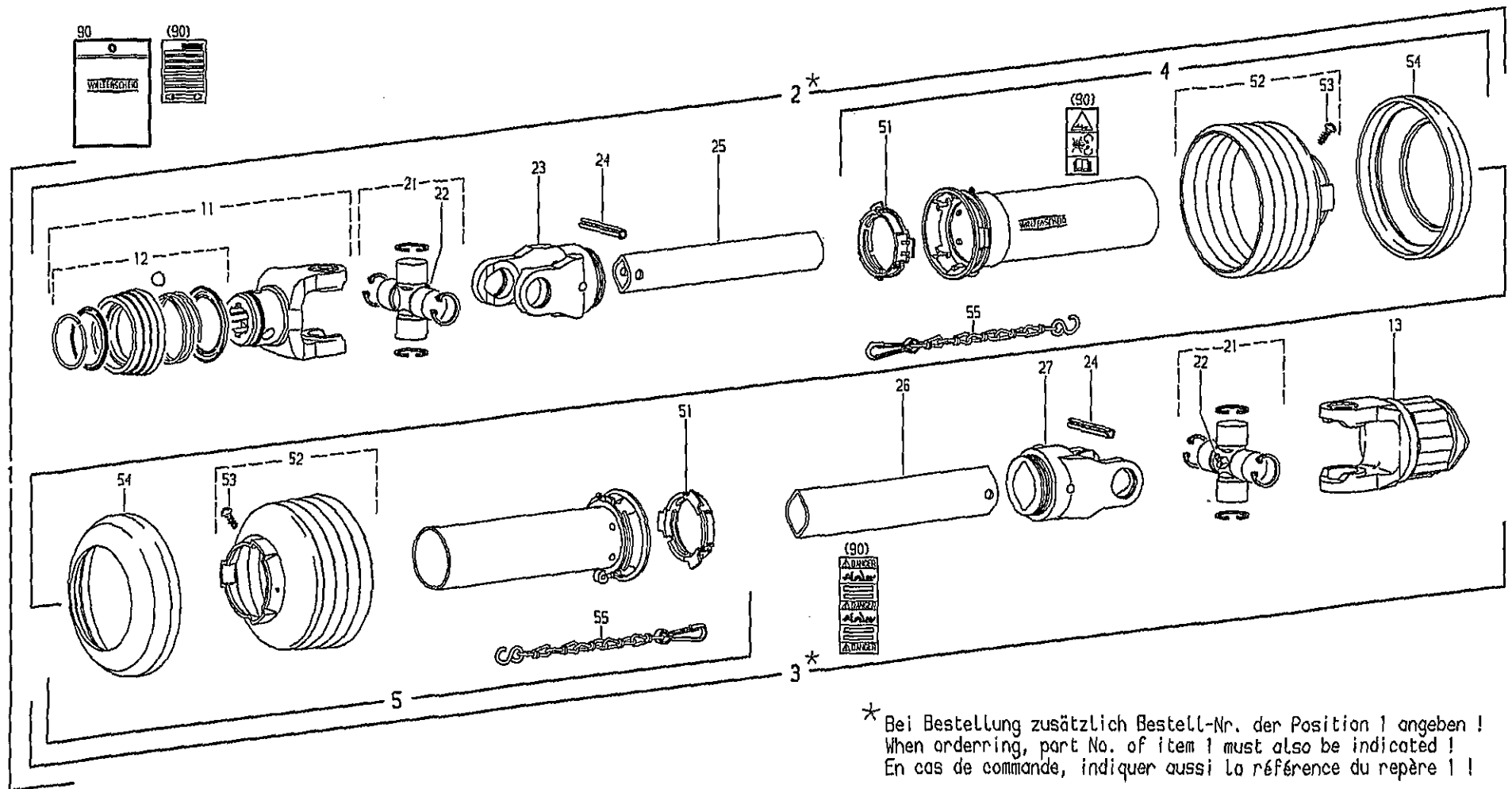


90 **TS 350DN**  
91 **TS 390DN**

Pos	Nr.	TS 350 DN	TS 390 DN	x=Verschleißteil	*=kein Ersatzteil	s=Sonderzubehör
				x=Wear part	*=no spare parts	s=Special equipment
				x=Pièces d'usure	*=pas de pièce de rechange	s=Équipement special
				Bezeichnung des Teiles	Description of the part	Désignation de la pièce
<b>Warntafelsatz, Abziehbilder..... Set of warning signs, Decals... Jeu de tableaux d'avertissement</b>						
1	150615	s	s	Warntafel, links.....	Warning sign, left.....	Tableau d'avertissement, gauche
2	150614	s	s	Warntafel, rechts.....	Warning sign, right.....	Tableau d'avertissement, droite
3	106903	s	s	6kt.-Mutter DIN 985-M6-8-A3A.....	Hexagonal nut.....	Écrou hexagonal
4	150582	s	s	Stütze.....	Support.....	Support
5	127215	s	s	Klemmbackenpaar.....	Set of 2 clamping jaws.....	Lot de 2 mâchoires de serrage
6	116030	s	s	Scheibe DIN 9021-7,4-A3A.....	Washer.....	Rondelle
7	116607	s	s	6kt.-Schraube DIN 933-M6x16-8.8-A3A .....	Hexagonal bolt.....	Boulon hexagonal
8	124359	s	s	6kt.-Schraube DIN 931-M6x60-8.8-A3A .....	Hexagonal bolt.....	Boulon hexagonal
9	161499	s	s	Rohr.....	Pipe.....	Tube
10	160500	s	s	Bügelschraube 3/4" M8.....	Stirrup bolt.....	Boulon étrier
11	105421	s	s	Scheibe DIN 9021-8,4-A3A.....	Washer.....	Rondelle
12	108531	s	s	6kt.-Mutter DIN 985-M8-8-A3A .....	Hexagonal nut.....	Écrou hexagonal
13	126039	s	s	Rückstrahler, rot.....	Reflector, red.....	Catadioptre, rouge
14	126040	s	s	Rückstrahler, weiß.....	Reflector, white.....	Catadioptre, blanc
15	162090	s	s	Dreikammerleuchte BBS 95 links.....	Three unit lamp, left hand side.....	Feu trois lampes, à gauche
16	162091	s	s	Dreikammerleuchte BBS 95 rechts .....	Three unit lamp, right hand side.....	Feu trois lampes, à droite
90	163320	o		Satz Abziehbilder TS 350 DN.....	Set of decals.....	Jeu d' étiquettes
91	163321	o		Satz Abziehbilder TS 390 DN.....	Set of decals.....	Jeu d' étiquettes

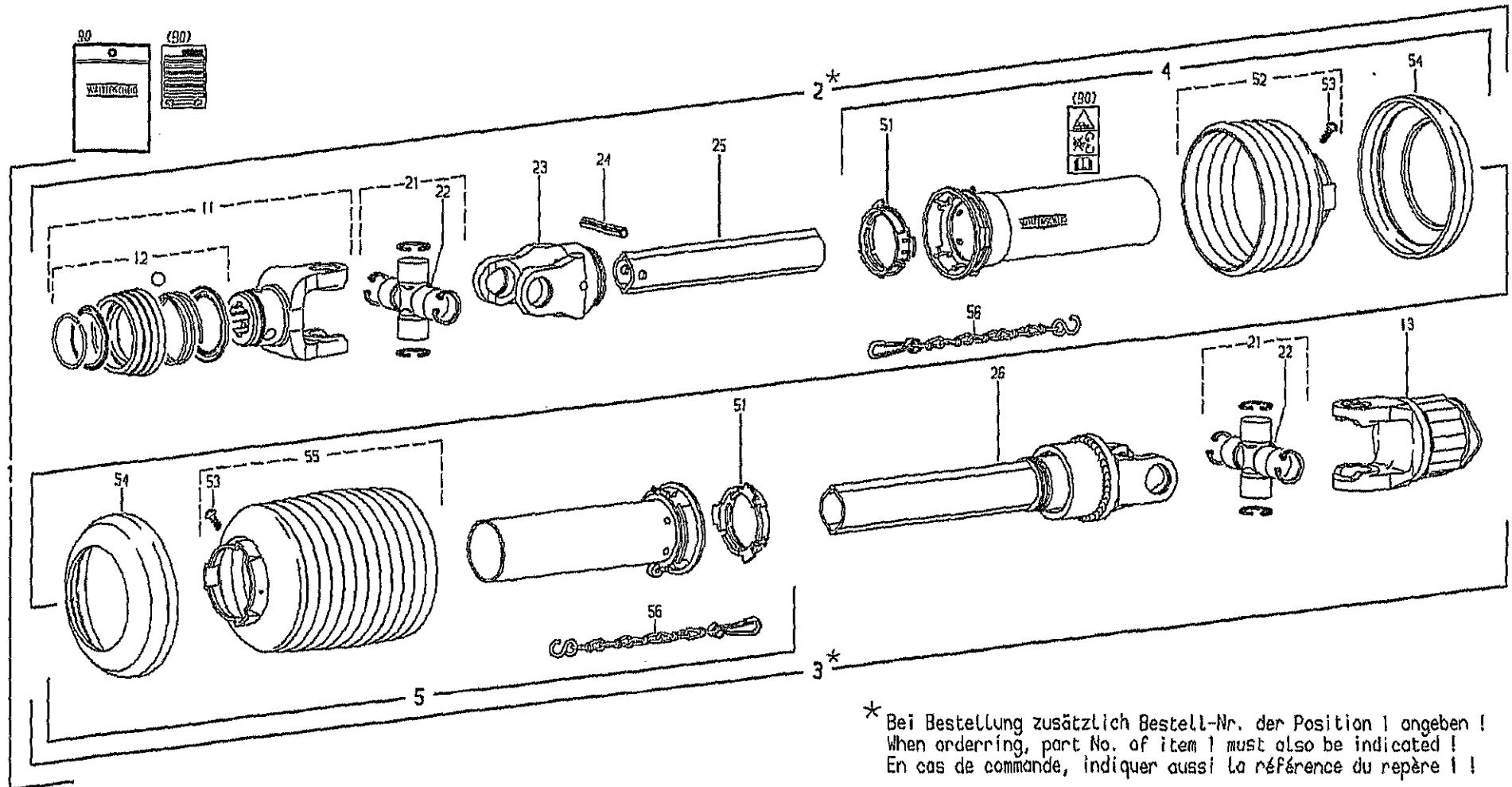


# ERSATZTEILLISTE TAFEL - TABLE - PLAN - TAV. 8



Pos	Nr.	TS 350 DN	TS 390 DN	x=Verschleißteil x=Wear part x=Pièces d'usure Bezeichnung des Teiles	*=kein Ersatzteil *=no spare parts *=pas de pièce de rechange Description of the part	s=Sonderzubehör s=Special equipment s=Équipement special Désignation de la pièce
1	164659	o	o	<b>Gelenkwelle W2100-SD05-910-K32B..... PTO-shaft..... Transmission</b>		
2		*	*	Innere Gelenkwellenhälfte mit.....	Inner PTO drive shaft with.....	Demi-transmission interieure avec
3		*	*	äußerer Schutzhälfte WH2100-SD05-856.....	outer guard half.....	demi-protecteur extérieur
4	102270	o	o	Äußere Gelenkwellenhälfte mit.....	Outer PTO drive shaft with.....	Demi-transmission extérieure avec
5	102308	o	o	innerer Schutzhälfte WH2100-SD05-841-K32B.....	inner guard half.....	demi-protecteur intérieur
				Äußere Schutzhälfte SDH05-A1000-850506-K.....	Outer guard half.....	Demi-protecteur extérieur
				SC-Trichter 1 Rippe kürzen.....	Shorten SC cone by 1 rib.....	Raccourcir cone SC de 1 onde
				Innere Schutzhälfte SDH05-J1000-850506-K.....	Inner guard half.....	Demi-protecteur intérieur
				SC-Trichter 1 Rippe kürzen.....	Shorten SC cone by 1 rib.....	Raccourcir cone SC de 1 onde
11	102446	o	o	ASGE-Gabel komplett 2100-1 3/8" (6).....	ASGE-yoke complete.....	Machoire ASGE complete
12	102492	o	o	ASE-Verschluss komplett Größe B.....	ASE-lock complete size B.....	Verrouillage ASE complet type B
13	102044	o	o	Sternratsche; drehsinnunabhängig.....	Radial pin clutch; independent.....	Limiteur a cames en étoile; independant
				K32B-2100-1 3/8" (6) ZV; M=450Nm.....	of direction of rotation.....	du sens de rotation
21	102131	o	o	Kreuzgarnitur kpl.....	Cross and bearing kit epl.....	Bloc croisillon cpl.
22	102095	o	o	Kegelschmiernippel BM8x1.....	Lubrication fitting.....	Graisneur
23	102086	o	o	Rillengabel RG2100-00a.....	Inboard yoke.....	Machoire à gorge
24	127178	o	o	Spannstift ISO 8752 8x50- A-ST Dacromet.....	Spring type straight pin.....	Goupille élastique
25	102309	o	o	Profilrohr 00c-800.....	Profile tube.....	Tube profilé
26	102310	o	o	Profilrohr 0a-800.....	Profile tube.....	Tube profilé
27	102089	o	o	Rillengabel RG2100-0a.....	Inboard yoke.....	Machoire a gorge
51	102091	o	o	Gleitring.....	Bearing ring.....	Bague de glissement
52	102092	o	o	Schutztrichter n=RP6; n=Rippenanzahl.....	Guard cone; n=Number of ribs.....	Cône protecteur; n=Nombre d'ondes
53	102075	o	o	Schraube 3,5 x 9,5.....	Screw.....	Vis
54	102190	o	o	Stützring.....	Reinforcing collar.....	Bague de renfort
55	102101	o	o	Haltekette.....	Safety chain.....	Chainette
90	102496	o	o	Betriebsanleitung (West) und.....	Service instructions (West) and.....	Notice d' emploi (Ouest) er
				Gefahrenhinweis-Aufkleber.....	Warning decal.....	étiquette d' avertissement

# ERSATZTEILLISTE TAFEL - TABLE - PLAN - TAV. 9



\* Bei Bestellung zusätzlich Bestell-Nr. der Position 1 angeben !  
 When ordering, part No. of item 1 must also be indicated !  
 En cas de commande, indiquer aussi la référence du repère 1 !

Pos	Nr.	TS 350 DN	TS 350 DN	x=Verschleißteil x=Wear part x=Pièces d'usure Bezeichnung des Teiles	*=kein Ersatzteil *=no spare parts *=pas de pièce de rechange Description of the part	s=Sonderzubehör s=Special equipment s=Équipement special Désignation de la pièce
1	164658	s	s	<b>Gelenkwelle W2200-SD15-..... PTO-shaft..... Transmission 960-JF5/12R+K32B.....</b>		
				<b>Sonderzubehör..... Special equipment..... Equipement special</b>		
2		*	*	Innere Gelenkwellenhälfte mit äußerer..... Inner PTO drive shaft half with..... Demi-transmission intérieure avec Schutzhälfte WH 2200-SD15-890..... outer guard half..... demi-protecteur extérieur		
3		*	*	Äußere Gelenkwellenhälfte mit innerer..... Outer PTO drive shaft half with..... Demi-transmission extérieure avec Schutzhälfte WH2200-SD15-875-JF5/12R+K32B..... inner guard half..... demi-protecteur intérieur		
4	102193	o	o	Äußere Schutzhälfte SDH15-A1000-851506-K... Outer guard half, Shorten SC tube..... Demi-protecteur extérieur, SC-Rohr 280 mm kürzen, SC-Trichter..... by 280 mm shorten SC cone ..... Raccourcir tube SC de 280 mm, 2 Rippen kürzen..... by 2 ribs..... Raccourcir cone SC de 2 ondes		
5	102194	o	o	Innere Schutzhälfte SDH15-J1000-851512-K.... Inner guard half, Shorten SC tube..... Demi-protecteur intérieur SC-Rohr 290 mm kürzen, SC-Trichter..... by 290 mm shorten SC cone..... Raccourcir tube SC de 290 mm, 2 Rippen kürzen..... by 2 ribs..... Raccourcir cone SC de 2 ondes		
11	102447	o	o	ASGE-Gabel komplett 2200-1 3/8" (6)..... ASGE-yoke complete..... Machoire ASGE complete		
12	102492	o	o	ASE-Verschluss komplett Größe B..... ASE-lock complete size B..... Verrouillage ASE complet type B		
13	102178	o	o	Sternratsche drehsinnunabhängig..... Radial pin clutch; independant of..... Limiteur à cames en étoile; K32B-2200-1 3/8" (6) ZV; M=550Nm..... direction of rotation..... Indépendant du sens de rotation		
21	161947	o	o	Kreuzgarnitur komplett ..... Cross and bearing kit, complete..... Bloc croisillon, complet		
22	102095	o	o	Kegel-Schmiernippel BM 8x1..... Lubrication fitting..... Graisseur		
23	102069	o	o	Rillengabel RG 2200-0v..... Inboard yoke..... Mâchoire à gorge		
24	102070	o	o	Spannstift ISO 8752- 10x65..... Spring type straight pin..... Goupille élastique		
25	102179	o	o	Profilrohr; Ov-1400..... Profile tube..... Tube profilé		
26	102180	o	o	Sperrkeilfreilauf JF5/12R-2200-1-825,..... Key-type overrunning clutch;..... Roue libre à rochets; Rechtsdrehsinn..... right hand rotation..... rotation à droite		
51	102076	o	o	Gleitring..... Bearing ring..... Bague de glissement		
52	102306	o	o	Schutztrichter; n=RP6..... Guard cone; n=RP6..... Cône protecteur; n=RP6		
53	102075	o	o	Schraube 3,5 x 9,5..... Screw..... Vis		
54	102102	o	o	Stützring..... Reinforcing collar..... Bague de renfort		
55	102490	o	o	Schutztrichter n=RP12..... Guard cone n= RP12..... Cône protecteur n=RP12		
56	102101	o	o	Haltekette..... Safety chain..... Chaînette		
90	102496	o	o	Betriebsanleitung (West) und..... Service instructions (West) and..... Notice d'emploi (Quest) et Gefahrenhinweis-Aufkleber..... Warning decal..... étiquette d'avertissement		

**NUMMERNVERZEICHNIS      INDEX OF NUMBERS      LIST NUMERIQUE**

Bestell-Nr. Part no No de commande	Tafel Table Tableau	Bestell-Nr. Part no No de commande	Tafel Table Tableau	Bestell-Nr. Part no No de commande	Tafel Table Tableau	Bestell-Nr. Part no No de commande	Tafel Table Tableau	Bestell-Nr. Part no No de commande	Tafel Table Tableau
102044	8,13	108531	7,12	126040	7,14	160500	6,16	162867	3,39
102070	9,24	108544	4,12	126242	2,14	160500	7,10	163061	3,50
102075	8,53	108545	3,41	126242	3,06	160509	5,10	163215	1,31
102076	9,51	108589	1,27	126320	3,03	160512	5,03	163293	2,23
102086	8,23	108589	3,53	126377	2,09	160536	6,38	163320	7,90
102089	8,27	108589	5,13	126383	4,15	160537	6,40	163321	7,91
102091	8,51	108589	6,09	126429	2,15	160555	3,17	163694	2,04
102092	8,52	109148	3,31	126583	5,18	160566	3,43	163828	6,33
102095	8,22	109494	3,15	126662	3,42	160572	3,20	163985	3,26
102095	9,22	111895	1,32	126662	5,16	160575	3,19	164301	1,06
102101	8,55	115916	1,02	126667	5,26	160596	3,16	164561	5,07
102101	9,56	115970	2,22	126825	6,02	160597	3,18	164573	5,14
102102	9,54	115972	6,35	127164	5,09	160609	3,51	164658	9,01
102131	8,21	115979	2,10	127215	7,05	160617	3,45	164659	8,01
102178	9,13	116030	7,06	127222	6,34	160627	3,33	498121	3,10
102179	9,25	116530	3,34	127252	1,09	160629	3,30	498148	4,01
102180	9,26	116532	6,04	127253	1,10	160636	2,20	498199	4,07
102193	9,04	116534	1,23	127564	3,27	160637	2,16		
102194	9,05	116536	6,30	127569	6,39	160650	2,03		
102270	8,04	116587	2,17	127570	5,23	160650	3,28		
102308	8,05	116607	7,07	127607	4,03	160686	5,32		
102309	8,25	116609	2,21	127643	3,07	160694	2,08		
102310	8,26	116614	2,05	127644	3,02	160720	6,24		
102446	8,11	116623	6,01	127645	3,03	160744	6,25		
102447	9,11	116699	1,22	127646	3,03	160756	1,18		
102490	9,55	116699	2,18	127762	3,22	160757	1,19		
102492	8,12	116749	3,12	127764	3,24	160766	1,20		
102492	9,12	117245	1,04	127765	3,38	160820	1,16		
102496	8,90	117363	5,36	127767	3,46	160822	1,17		
102496	9,90	118602	2,13	127768	3,47	160848	3,32		
105186	1,26	118602	3,05	127776	6,05	160861	6,13		
105186	3,37	118603	1,15	127795	3,52	160876	6,14		
105186	5,12	118603	5,06	127796	3,14	160877	6,12		
105186	6,08	120760	1,29	127818	2,11	160884	6,07		
105421	2,06	120907	3,44	127838	3,08	160885	6,06		
105421	6,17	121090	5,29	127842	5,01	160906	1,30		
105421	7,11	121091	5,27	127848	6,23	160929	3,35		
106852	3,04	121092	5,28	127884	6,28	160931	1,11		
106903	2,24	121327	5,15	127938	6,43	161332	2,19		
106903	7,03	121608	5,19	128058	5,35	161379	4,17		
107383	2,12	121609	5,20	128119	4,09	161383	6,11		
107386	3,01	121610	5,21	128189	3,21	161495	6,21		
107428	6,10	121990	3,48	128293	3,25	161499	7,09		
107438	5,02	122103	6,42	130424	6,31	161544	3,40		
107449	5,31	122292	6,19	130655	5,17	161552	1,21		
107452	1,14	122613	1,03	150084	5,34	161594	6,20		
107454	4,05	122712	6,32	150582	7,04	161618	4,13		
107464	2,02	122735	5,08	150614	7,02	161622	4,14		
107464	3,29	122807	1,08	150615	7,01	161662	6,15		
107465	6,27	122932	1,13	150784	5,22	161666	5,30		
107475	4,06	123595	3,49	151478	5,04	161706	3,09		
108292	1,24	123609	6,41	160013	1,28	161947	9,21		
108292	3,36	123686	5,24	160042	1,25	162071	4,02		
108292	5,25	124053	5,33	160068	6,22	162090	7,15		
108441	6,03	124330	3,23	160069	6,36	162091	7,16		
108455	1,12	124359	7,08	160089	4,16	162239	4,04		
108455	6,26	124809	3,13	160111	4,18	162260	5,11		
108531	2,07	124810	3,13	160213	2,01	162393	4,08		
108531	6,18	124811	3,13	160356	6,29	162486	4,10		
108531	6,37	126039	7,13	160365	3,11	162602	1,05		