



OVLAC



MANUAL DE INSTRUCCIONES Y REPUESTOS
INSTRUCTIONS AND SPARE PARTS
INSTRUCTIONS ET PIÈCES DETACHÉES



SUBSOL



CONSIDERACIONES

Este manual de instrucciones describe las Normas de Uso y Mantenimiento y las Piezas de Recambio para los arados indicados.

Este equipo agrícola, denominado Arado, está diseñado para labrar la tierra, aplicado a un Tractor con grupo elevador y enganche universal de tres puntos.

El buen funcionamiento de la máquina está supeditado a un correcto uso. Es aconsejable por tanto leer atentamente las indicaciones expuestas en este manual para prevenir así todo tipo de inconvenientes que puedan perjudicar el buen funcionamiento y durabilidad de la máquina.

Es importante por otra parte respetar las indicaciones del manual, ya **que el Fabricante declina todo tipo de responsabilidad por causas debidas a negligencias y a la no observación de dichas Normas.**

El fabricante está a su disposición para garantizar una inmediata y precisa asistencia técnica, y brindar todo aquello que pueda ser necesario para un mejor funcionamiento y rendimiento de la máquina. El Fabricante se reserva el derecho a modificar la Máquina sin necesidad de tener que actualizar con urgencia esta publicación.



OBSERVATIONS

This handbook describes the use, maintenance instructions and spare parts supplied for the indicated plough.

The farming implement known as "plough" is designed to work the soil, linked to a tractor with lift and universal 3-point coupling.

Regular and satisfactory operation together with economic and long lasting use of the implement depends on compliance with the instructions given in this handbook. It is, therefore, advisable to strictly comply with the following instructions in order to prevent faults which could jeopardise the correct and long-lasting operation of the implement.

Compliance with the instructions in this handbook is also important **since the Manufacturer declines all and every responsibility caused by negligence and failure to comply with these instructions.**

The Manufacturer shall, however, remain at the customer's disposal for immediate and thorough assistance together with anything else that may be required in order to ensure the correct operation and maximum efficiency of the implement. The Manufacturer reserves the right to make any modifications and improvements to the implement, as may be considered opportune, without being obliged to immediately inform the user.



CONSIDÉRATIONS

Cette brochure décrit les normes d'utilisation, d'entretien et les pièces détachées livrées pour la charrue indiquée.

Cet outil agricole, nommé «charrue», est dessinée pour travailler le terrain, adaptée sur un tracteur agricole, avec groupe d'enlèvement et attelage de trois points universel.

Une utilisation correcte et un bon entretien vous permettront d'avoir toujours un appareil performant. Nous vous conseillons donc de suivre attentivement toutes les instructions pour prévenir les inconvénients qui pourraient compromettre le bon fonctionnement et la durée de votre appareil.

Il est également important de respecter scrupuleusement les descriptions de cette brochure car **le Constructeur décline toute responsabilité dans le cas de négligence ou de non observation de ces instructions.**

Le Constructeur est à votre entière disposition pour vous garantir une assistance technique immédiate et toute ce qui peut être nécessaire pour obtenir le meilleur fonctionnement et un rendement optimal de votre appareil. Le Constructeur se réserve également le droit d'apporter des modifications sans l'obligation de réviser immédiatement cette brochure.



NORMAS DE SEGURIDAD

- Leer atentamente todas las instrucciones de empleo del arado.
- El fabricante declina toda responsabilidad frente a inconvenientes causados por la NO observación de las Normas de Seguridad y Prevención de Accidentes descritas a continuación.

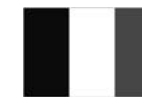
- 1.- Prestar atención a los símbolos de peligro y advertencia expuestos en este manual (Fig. 1). e indicados en el arado.
- 2.- Las reparaciones y regulaciones sobre el equipo se deben efectuar siempre con el motor parado y el tracto bloqueado.
- 3.- Está terminantemente prohibido transportar personas o animales sobre el arado.
- 4.- Está terminantemente prohibido confiar la conducción del tractor, con el arado enganchado, a personas sin permiso de conducir, inexpertas, o que no estén en buenas condiciones de salud.
- 5.- Observar escrupulosamente todas las medidas de prevención de accidentes aconsejadas y descritas en este manual.
- 6.- La aplicación de un equipo adicional al tractor implica una distribución de peso distinta sobre los ejes del mismo.
- 7.- Antes de poner en funcionamiento el tractor y el arado, controlar el perfecto estado de todos los elementos de seguridad para el transporte y uso.
- 8.- Los símbolos con advertencias expuestos sobre el arado dan las oportunas sugerencias para el empleo del mismo.
- 9.- Para circular por carretera, es necesario observar las normas del código vial en vigor en el



SAFETY PROVISIONS

- Thoroughly read all the plough use instructions
- The Manufacturer declines all and every responsibility for failure to comply with the safety and accident-preventing rules described herein.

- 1.- Comply with the instructions given by the danger signals exposed in this handbook (Fig.1) and affixed to the plough itself.
- 2.- Operations and adjustments to the implement must always be carried out when the engine is off and the tractor braked.
- 3.- It is absolutely forbidden to carry passengers or animals on the plough
- 4.- It is absolutely forbidden for persons without a driving license, inexpert persons or those in precarious health conditions to drive the tractor with the plough mounted.
- 5.- Strictly comply with all the recommended accident preventing measures described in this handbook.
- 6.- Assembly of an implement on the tractor will shift the weights on the axles.
- 7.- Before starting the tractor and plough, always check that all safety devices guarding transport and use are in perfect conditions.
- 8.- The instructions labels affixed to the plough give useful advice on how to prevent accidents.
- 9.- Always comply with the highway code in force in your country when travelling on public roads.
- 10.- Comply with the maximum permissible weight on the axle of the tractor, the total adjustable weight, transport regulations and the highway



NORMES DE SÉCURITÉ

- Lisez attentivement toutes les instructions avant d'utiliser la charrue.
- Le Constructeur décline toute responsabilité

- 1.-Faites attention aux symboles de danger que vous trouverez dans cette brochure (Fig.1) et sur la charrue.
- 2.- Les interventions ou les réglages sur la charrue ne seront effectués que si le moteur est éteint et le tracteur bloqué.
- 3.- Il est absolument interdit de transporter des passagers ou des animaux sur la charrue.
- 4.- Il est absolument interdit de laisser conduire le tracteur, avec la charrue attaché, par des personnes sans permis, inexpérimentées ou qui ont des problèmes de santé.
- 5.- Observer scrupuleusement toutes les mesures de prévention des accidents recommandés ou décrites dans cette brochure.
- 6.- L'application d'une équipement supplémentaire au tracteur entraîne une répartition différente des poids sur les essieux.
- 7.- Avant de mettre en marche le tracteur et la charrue, contrôlez si toutes les sécurités pour le travail et le transport sont dans parfait état.
- 8.- Les étiquettes avec les instructions, appliquées sur la charrue, vous donnent des conseils utiles pour éviter les accidents.
- 9.- Lors de la circulation sur route, respectez le code de la route en vigueur dans votre pays.
- 10.- Respectez le poids maximum autorisé sur l'essieu par le tracteur, le poids total roulant, la réglementation sur le transport et le code de la route.

país de empleo.

10.- Respetar el peso máximo previsto sobre el eje del tractor, el peso total móvil, la reglamentación relativa al transporte y el código vial.

11.- Antes de iniciar el trabajo, familiarizarse con los dispositivos de mando.

12.- Prestar la máxima atención a las operaciones de enganche y desenganche del arado.

13.- Con el tractor en movimiento no abandonar nunca el puesto de conducción.

14.- Recordar que la adherencia en carretera, y la capacidad de dirección y frenado, pueden variar significativamente, por la presencia de un equipo suspendido.

15.- Está terminantemente prohibido permanecer en el área de acción del arado.

16.- Antes de abandonar el tractor, bajar el arado suspendido, parar el motor, poner el freno de estacionamiento, y quitar la llave de contacto del tablero de mandos.

17.- La categoría de los bulones de enganche del arado, debe corresponder con la del enganche del elevador.

18.- Prestar máxima atención cuando se trabaja en la zona de los brazos del tractor, es un área muy peligrosa.

19.- Está terminantemente prohibido colocarse entre el tractor y el arado para maniobrar el mando externo de elevación.

20.- En la fase de transporte por carretera con el equipo suspendido, poner en posición de bloqueo la palanca de mando del elevador hidráulico.

21.- Los repuestos deben corresponder con las exigencias definidas por el Fabricante. Usar siempre repuestos originales.

22.- Las calcomanías correspondientes a las instrucciones de seguridad deben ser siempre evidentes. Limpiarlas y sustituirlas si no son legibles (Puede VD., pedir las a su concesionario).

code.

11.- Always become familiar with the controls and their operation before starting work.

12.- Take the utmost care during the plough coupling and release phases.

13.- Never ever leave the driving seat whilst the tractor is moving.

14.- Remember that the road holding, steering and breaking capacity may be notably influenced by the presence of a mounted implement.

15.- It is absolutely forbidden to stand within the operative range of the plough.

16.- Before leaving the tractor, lower the mounted plough coupled to the lift unit, stop the engine, engage the hand brake and remove the ignition key from the control panel.

17.- The category of the implement coupling pins must correspond to that of the lift coupling.

18.- Take care when working close to the lift links. This is a very dangerous area.

19.- It is absolutely forbidden to stand between the tractor and the plough, to manoeuvre the outside lift control.

20.- Set the control lever of the hydraulic lift to the locked position during road transport with the plough mounted.

21.- The spare parts must correspond to the requirements established by the Manufacturer. Use only genuine spare parts.

22.- The safety transfers must always be perfectly visible. They must be kept clean and should be replaced if they become illegible. Replacements are available on request from your local dealer.

23.- The instruction manual must be kept for as long as the machine lasts.

(Fig.1)

11.- Avant de commencer le travail, apprenez à utiliser les dispositifs de commande.

12.- Prêtez une attention particulière aux phases d'attelage et décrochage de la charrue.

13.- Ne quittez jamais le poste de conduire quand le moteur est en marche.

14.- N'oubliez jamais que la tenue de la route et la capacité de direction et de freinage peuvent être modifiées considérablement par les outils portés.

15.- Il est absolument interdit de stationner dans le rayon d'action de la charrue.

16.- Avant de quitter le tracteur, abaissez la charrue montée au relevage, arrêtez le moteur, bloquez le frein de stationnement et retirez la clé d'allumage.

17.- La catégorie des pivots d'attelage doit correspondre à celle de l'attelage de relevage.

18.- Faites attention quand vous travaillez près des bras de relevage; c'est très dangereux.

19.- Il est absolument interdit de se mettre entre le tracteur et la charrue pour manoeuvrer la commande de relevage de l'extérieur.

20.- Lors des déplacements sur la route avec la charrue montée, mettez le levier de commande du relevage hydraulique en position de blocage.

21.- Les pièces détachées doivent correspondre aux exigences définies par le Constructeur. Utilisez uniquement des pièces d'origine.

22.- Les décalcomanies relatives à la sécurité doivent être toujours visibles. Il faut les garder bien propres et les remplacer dès qu'elles sont peu lisibles (Vous pouvez éventuellement les demander au concessionnaire).

23.- La notice d'instructions doit être conservée par toute la durée de la charrue.

(Fig.1)

23.- El manual de instrucciones de empleo, debe ser conservado durante toda la duración del arado.

(Fig.1)

ADVERTENCIA

Antes de iniciar el trabajo, leer las instrucciones del manual.

PELIGRO

No manipular el arado cuando está suspendido, peligro de aplastamiento. Mantener la distancia de seguridad.

PELIGRO

El volteo del arado puede ocasionar lesiones por alcance. Mantener la distancia de seguridad.

WARNING

Thoroughly read the manual before starting to work

DANGER

Do not handle the plough when lifted, danger of flattening. Keep safety distance.

DANGER

Damage can be caused by the rotation of the plough. Keep safety distance.

AVERTISSEMENT

Avant d'initier le travail, lisez attentivement le manuel.

DANGER

Ne pas manipuler la charrue pendant elle est suspendue, danger d'écrasement. Maintenir la distance de sécurité.

DANGER

Le retournement de la charrue peut être la cause des blessures par atteinte. Maintenir la distance de sécurité.

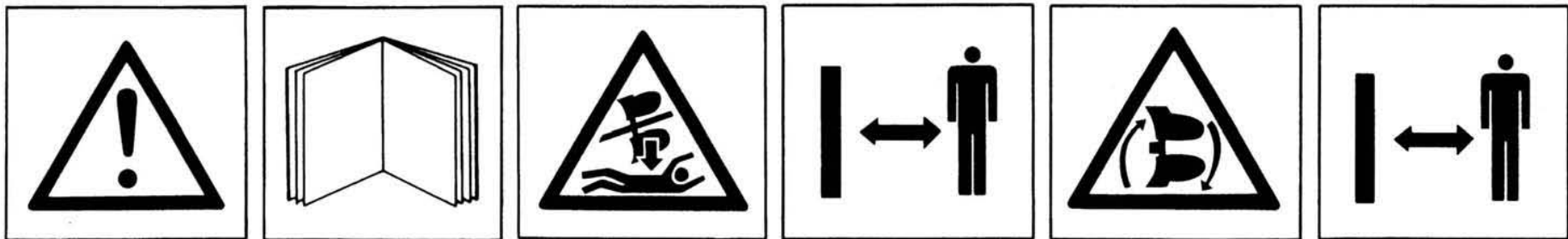


Fig. 1

Estar preparado en caso de emergencia

Tener a mano un botiquín de primeros auxilios y un extintor. Anotar los números de teléfono de médicos, ambulancias y bomberos y guardarlos cerca del teléfono.

Usar ropa adecuada

Evitar ropa suelta y utilizar equipos de seguridad adecuados según el tipo de trabajos. El manejo seguro de la máquina requiere toda la atención del operador.

No ponerse auriculares para escuchar la radio durante el trabajo con la máquina.

Be prepared in case of emergency

Have near a first aid kit and an extinguisher. Write down the telephone numbers of doctors, ambulances and firemen and keep them near the telephone.

Use suitable clothes

Avoid loose clothes and use suitable equipment of security according to the type of works. The safe handling of the machine requires all the attention of the operator.

Don't put on auricular to listen to the radio during the work with the machine.

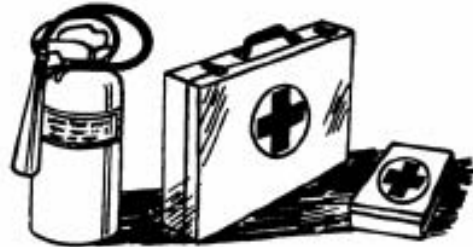
Etre préparé dans le cas d'urgence.

Avoir bien près un boîtier des premiers secours. Prendre note des numéros de téléphone des médecins, ambulances et pompiers, et les conserver près du téléphone.

User des vêtements propres

Eviter vêtements détachés, et utiliser des équipements de sécurité selon le type de travail. L'utilisation de la machine précise de toute l'attention de l'opérateur.

N'utiliser pas des auriculaires pour écouter la radio pendant le travail avec la machine.



ADAPTACIÓN AL TRACTOR

Los arados OVLAC están diseñados para adaptarse a los tres puntos universales de cualquier tractor.

El balancín, o barra de enganche, se suministra en dos versiones (distancias entre centros):

Categoría II	900 mm.
Categoría III	1.000 mm.

La barra de enganche debe tener la longitud adecuada que haga que las fuerzas de tiro converjan en el centro del eje delantero, tal y como se muestra en la figura (Fig. 2).

HITCHING TO THE TRACTOR

The OVLAC ploughs are designed to fit to the 3-point universal coupling of any farming tractor.

The cross shaft can be supplied in two different lengths (centre to centre):

Category II	900 mm.
Category III	1.000 mm.

The cross shaft must have the appropriate length to make the drawing powers converge in the centre of the frontal axle, as shown in (Fig. 2).

ATTELAGE AU TRACTEUR

Les Charrues OVLAC sont dessinées pour s'adapter aux trois points universels d'un tracteur agricole, quelconque qu'il soit.

Le barre d'attelage peut être livrée en deux longueurs différentes (entre centres):

Categorie II	900 mm.
Categorie III	1.000 mm.

La barre d'attelage doit avoir la suffisant longueur pour que les forces d'attelage convergent dans le centre de l'essieu d'avant, comme il est montré dans la (Fig. 2).

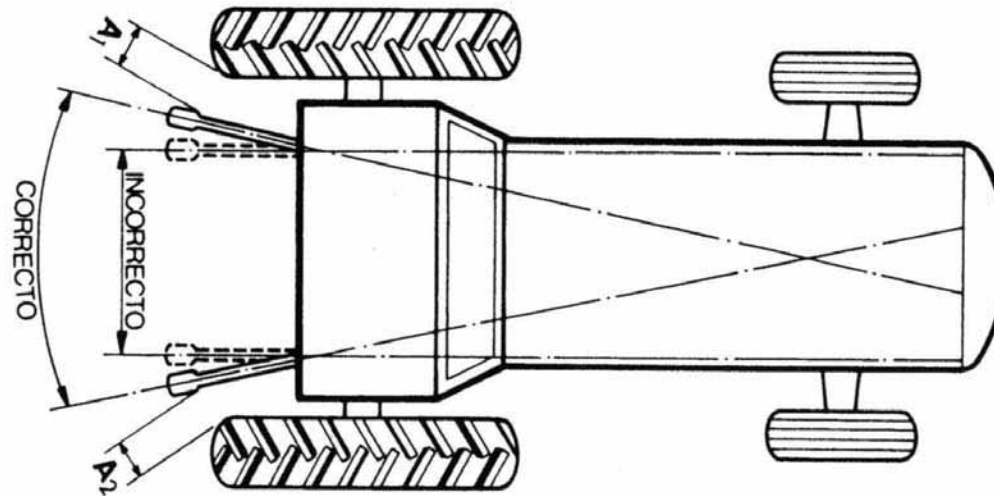


Fig 2

ALINEACIÓN

El arado debe trabajar alineado con el tractor ya que de lo contrario, éste tenderá a abandonar la trayectoria del surco. Debe comprobarse que la distancia $A1 = A2$ (Fig. 2). En los arados OVLAC, el efecto timón se autocorrigie gracias al balancín oscilante. En los arados con enganche fijo, se debe actuar sobre el tensor (opcionalmente, cilindro hidráulico) de corrección de deriva.

El brazo tercer punto debe estar acoplado de forma que el extremo que engancha sobre el arado quede ligeramente más alto que el extremo que engancha en el tractor (Fig. 3). El tercer punto debe acoplarse siempre al taladro rasgado E (Fig. 3), procurando que su longitud no impida su libre movimiento durante el trabajo.

ALIGNMENT

The plough should always work in line with the tractor. If not, the tractor will tend to leave the furrow course. Check that lengths $A1 = A2$ (Fig. 2) Crabbing is corrected automatically in OVLAC ploughs thanks to their oscillating cross shaft. In ploughs with fix coupling, act on the drifting-correction turnbuckle (hydraulic in option).

The third point should be linked so that the end linked to the plough be slightly higher than the one linked to the tractor (Fig. 3)

The third point should always be placed in the oblong hole E (Fig. 3), trying that its length does not hinder it to move while working.

ALIGNEMENT

La charrue doit travailler toujours aligné avec le tracteur. En autre cas, celle là tendra quitter la trajectoire du soc. On doit vérifier que la distance $A1 = A2$ (Fig. 2). Dans les charrues OVLAC, l'effet d'alignement est corrigé automatiquement merci à l'attelage oscillant. Dans les charrues avec attelage fixe, on doit ajuster l'alignement à l'aide du manchon fileté de correction (vérin hydraulique optionelment)

Le 3e. point doit être placé de façon que l'extrémité accroché sur la charrue reste légèrement plus haute que l'extrémité accroché sur le tracteur (Fig. 3).

Le 3e point doit toujours être accroché sur le trou oblong E (Fig. 3) assurant que leur longueur n'empêche pas leur libre mouvement pendant le travail.

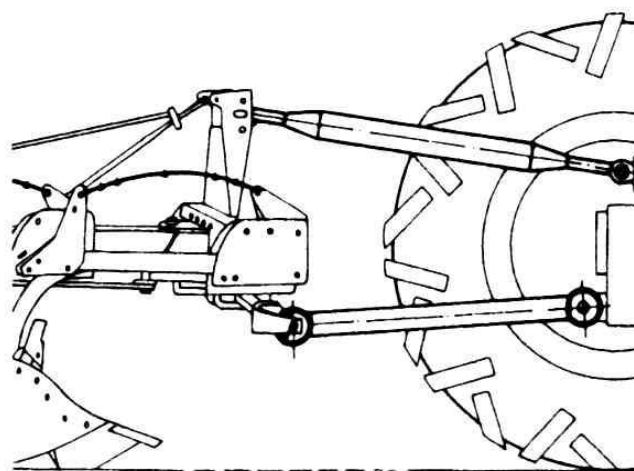
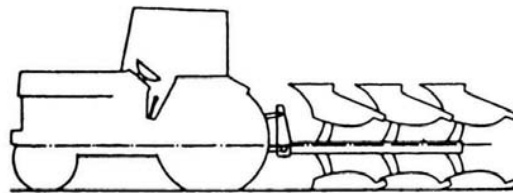


Fig 3

OTROS AJUSTES

La longitud del tercer punto debe ajustarse de forma que el bastidor adopte una posición paralela al suelo, ya que de lo contrario los primeros cuerpos trabajarían a distinta profundidad que los últimos, provocando una labor desigual (Fig. 4)



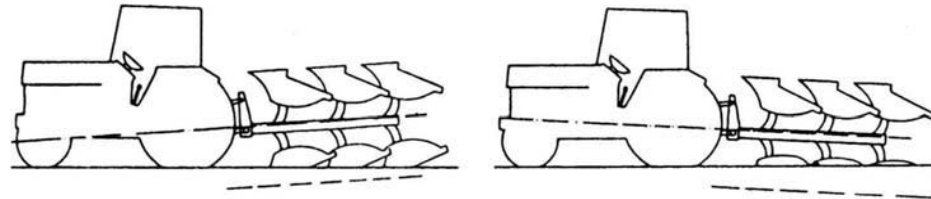
Correcto / Right / Correct

OTHER ADJUSTMENTS

The length of the third point should be adjusted so that the frame works in a parallel position with respect to the field since, if not, the first bodies would plough at a different depth than the rear ones achieving an uneven labour (Fig. 4).

AUTRES RÉGLAGES

La longueur du 3e point doit être réglée de façon que le châssis soit parallèle au sol, puisque dans le cas contraire les premiers corps travailleraient à différent profondeur que les derniers, obtenant un labour inégal (Fig. 4)



Incorrecto / Wrong / Incorrect

Fig. 4



DESPIECE

Los pedidos de repuesto deben hacerse siempre a través del distribuidor, y deben incluir siempre las siguientes indicaciones:

- **Tipo, modelo y número de fabricación del arado.** Estos datos están indicados en la placa de identificación del arado.

- **Referencia de la pieza.** Se indica en el catálogo de despiece.

- **Denominación de la pieza y cantidad requerida.**

- **Forma de envío.** Los gastos de transporte se entienden siempre a cargo del destinatario.

- **NOTA:** El término **Derecho** o **Izquierdo**, indicado en las denominaciones, se entiende siempre mirando el arado desde su parte posterior. Para las piezas componentes de los equipos rompedores, rejas, vertederas, etc., se consideran derechos todos aquéllos que forman parte del cuerpo que vierte a la derecha y viceversa.

- **Nota sobre la garantía:** Deben ser claramente especificados los pedidos de piezas de repuesto en garantía. **Siempre será el fabricante quien dictamine si la pieza tiene o no garantía en su sustitución.**

Además la garantía pierde todo su valor si:

- **Se realizan reparaciones no autorizadas por el fabricante, se montan repuestos no originales o tornillos inadecuados.**

- **Se supera el límite de potencia permitido expuesto en la tabla de datos técnicos, o se realizan maniobras u operaciones anormales.**



SPARE PARTS

Spare parts should always be ordered from your dealer and should always include the following indications:

- **Type, model and serial number of the plough.** These data are punched on the identification plate with which every plough is equipped.

- **Code number of the required spare part.** This will be found in the attached spare parts list.

- **Description of the part and required quantity.**

- **Means of delivery.** Transport expenses shall always be at the consignor's charge.

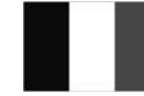
- **NOTE:** The terms **Right** and **Left** indicated on the descriptions, refer to the plough when viewed from the rear. The spare parts components of waste equipment, as shares, mouldboards, etc., are considered right if they are mounted on a body which spills the soil to the right side and viceversa.

- **Note about the warranty:** The orders of spare parts in warranty should always be clearly specified. **The Manufacturer will always sentence if the spare parts are warranted in their replacement.**

- **Moreover, the warranty is suppressed if:**

- **The plough is repaired without authorisation from the Manufacturer, or spurious spare parts, and inadequate bolts are mounted.**

- **The plough has been used beyond the specified power limit, or anomalous manoeuvres and operations have been made.**



PIÈCES DETACHÉES

Les commandes des pièces détachées doivent être effectuées par l'intermédiation de votre concessionnaire, en précisant les indications suivantes:

- **Type, modèle et numéro de série de la charrue.** Ces données sont gravées sur la plaque d'identification de la charrue.

- **Numéro de code de la pièce détachée.** Indiqué sur le catalogue des pièces détachées.

- **Description de la pièce et quantité requise.**

- **Moyen d'expédition.** Les frais de transport sont toujours à la charge du destinataire

- **N.B.:** Le terme **Droite** ou **Gauche**, indiqué dans les descriptions, est entendu toujours en regardant la charrue par l'arrière. Pour les pièces d'usage comme socs, versoirs, etc., on considère droites toutes celles qui sont montées dans un corps qui verse la terre vers la droite et au contraire

- **N.B. Sur la Garantie:** On doit spécifier clairement les commandes des pièces détachées en garantie. **Toujours il sera le Constructeur qui rapporte sila pièce a ou n'a pas de la garantie dans sa substitution.**

- **De plus la garantie perd tout son valeur si:**

- **On réalisent des réparations non autorisées par le Constructeur, on utilisent pièces qui ne sont pas d'origine ou boulons inadaptés.**

- **On dépasse la limite de puissance admise exposée dans le tableau des donées techniques, ou sont réalisées des manoeuvres ou operations irrégulières**



INDICE

1. BASTIDOR	14
2. CUERPO	16
3. RUEDAS.....	18



CONTENTS

1. FRAME	14
2. BODY.....	16
3. WHEELS.....	18



TABLE DES MATIÈRES

1. BÂTI	14
2. CORPS	16
3. ROUES	18

TABLA / TABLE 01

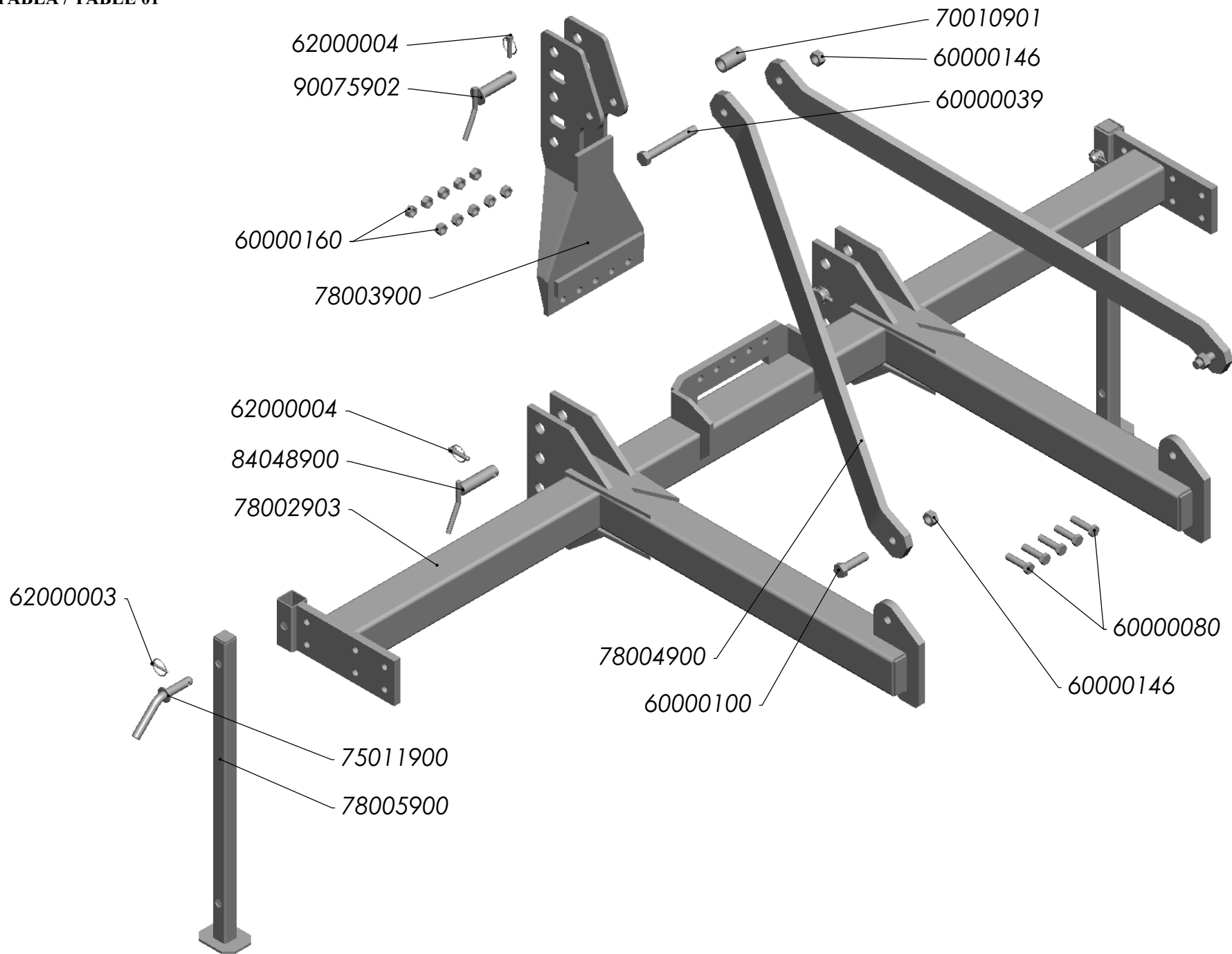


TABLA / TABLE 01 BASTIDOR SUBSOL / SUBSOLIER FRAME / SUBOSLIER BÂTI

REFERENCIA	ESPAÑOL	INGLES	FRANCES
60000039	TORN.EXAG.DIN-931 20*150 8.8	BOLT D-931 20*150 8.8	VIS D-931 20*150 8.8
60000080	TORN.EXAG.DIN-931 16* 60 8.8 BICROM.	BOLT D-931 16*60 8.8	VIS D-931 16*60 8.8
60000100	TORN.EXAG.DIN-931 20* 70 8.8	BOLT D-931 20*70 8.8	VIS D-931 20*70 8.8
60000146	TUER.AUTO.DIN-980 20 8.8	SELF LOCK NUT D-980 20 8.8	ECROU AUTOBL. D-980 20 8.8
60000160	TUER.EXAG.DIN-934 16 8.8 BICROM.	NUT D-934 16 8.8	ECROU D-934 16 8.8
62000003	PASADOR ANILLA 6 BICROM.	RING SPLIT PIN 6	GOUPILLE 6
62000004	PASADOR ANILLA 10 BICROM.	RING SPLIT PIN 10	GOUPILLE 10
70010901	SEP.B.P.36/25* 60mm.	SPACER B.P.36/25*60 mm	ENTRETOISE B.P. 36/25*60 mm
75011900	BULON D=20*200mm.REG.DISCO FENIX	DISCS ADJUSTING PIN	BOULON REGLAGE DISQUES
78002903	BASTIDOR SUBSOL	SUBSOILER FRAME	SUBSOILER BÂTI
78003900	TORRETA SUBSOL	SUBSOLIER HEADSTOCH	SUBSOLIER TÊTE
78004900	TIRANTE SUBSOL	SUBSOLIER STAY	SUBSOLIER TIRANT
78005900	PEON SUBSOL.	SUBSOLIER STAND	SUBSOLIER BEQUILLE
84048900	BULON D=28*105mm.BLOQ.BALANC.FRBV/FB	CROSS SHAFT PIN	BOULON BARRE D'ATELAGE
90075902	BULON D=25*110mm.3er.PTO.CAT.II	PIN 3RD POINT CAT II	BOULON 3EME POINT CAT II

TABLA / TABLE 02

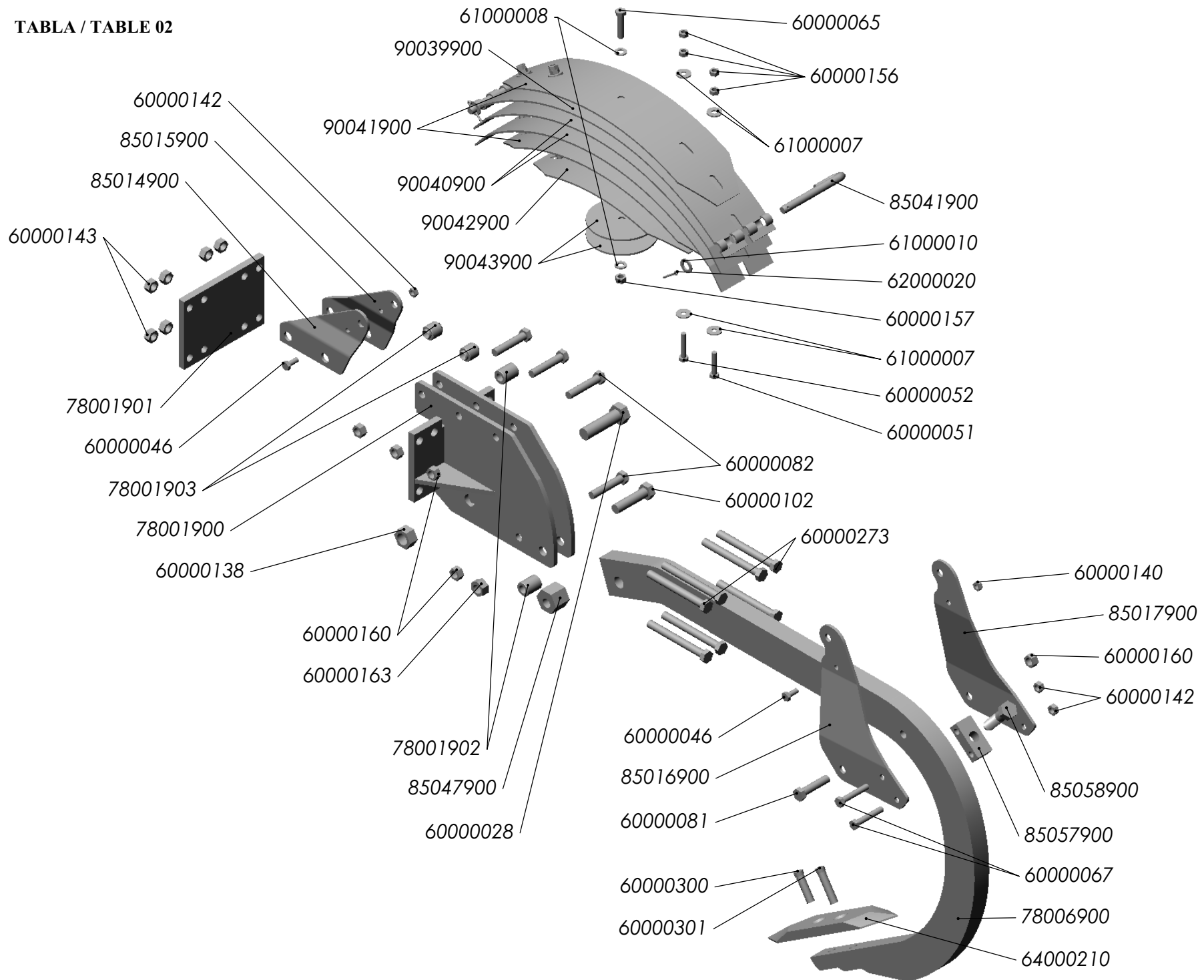


TABLA / TABLE 02 CUERPO SUBSOL / SUBSOLIER BODY / SUBSOLIER CORPS

REFERENCIA	ESPAÑOL	INGLES	FRANCES
60000028	TORN.EXAG.DIN-931 1"* 90 SAE 8.8	BOLT D-931 1"*90 8.8	VIS D-931 1"*90 8.8
60000046	TORN.EXAG.DIN-933 10* 25 8.8 BICROM.	BOLT D-933 10* 25 8.8 BICROM.	VIS D-933 10* 25 8.8 BICROM.
60000051	TORN.EXAG.DIN-931 10* 50 10.9 BICROM.	BOLT D-933 10*50 8.8	VIS D-933 10*50 8.8
60000052	TORN.EXAG.DIN-931 10* 55 10.9 BICROM.	BOLT D-931 10*55 10.9/12.9	VIS D-931 10*55 10.9/12.9
60000065	TORN.EXAG.DIN-931 12* 55 10.9 BICROM.	BOLT D-931 12x 55 10.9/12.9	VIS D-931 12x 55 10.9/12.9
60000067	TORN.EXAG.DIN-931 12* 70 8.8 BICROM.	BOLT D-931 12*70 8.8	VIS D-931 12*70 8.8
60000081	TORN.EXAG.DIN-931 16* 70 8.8 BICROM.	BOLT D-931 16*70 8.8	VIS D-931 16*70 8.8
60000082	TORN.EXAG.DIN-931 16* 80 8.8	BOLT D-931 16*80 8.8	VIS D-931 16*80 8.8
60000102	TORN.EXAG.DIN-931 20* 80 8.8	BOLT D-931 20*80 8.8	VIS D-931 20*80 8.8
60000138	TUER.AUTO.DIN-980 1"SAE 8.8	SELF LOCK NUT D-980 1" SAE 8.8	ECROU AUTOBL. D-980 1" SAE 8.8
60000140	TUER.AUTO.DIN-980 10 8.8	SELF LOCK. NUT D-980 10 8.8	ECROU AUTOBL. D-980 10 8.8
60000142	TUER.AUTO.DIN-980 12 8.8	SELF LOCK NUT D-980 12 8.8	ECROU AUTOBL. D-980 12 8.8
60000143	TUER.AUTO.DIN-980 16 8.8	SELF LOCK NUT D-980 16 8.8	ECROU AUTOBL. D-980 16 8.8
60000156	TUER.EXAG.DIN-934 10 8.8	NUT D-934 10 8.8	ECROU D-934 10 8.8
60000157	TUER.EXAG.DIN-934 12 8.8 BICROM.	NUT D-934 12 8.8	ECROU D-934 12 8.8
60000160	TUER.EXAG.DIN-934 16 8.8 BICROM.	NUT D-934 16 8.8	ECROU D-934 16 8.8
60000163	TUER.EXAG.DIN-934 20 8.8	NUT D-934 20 8.8	ECROU D-934 20 8.8
60000273	TORN.EXAG.DIN-931 16*150 8.8 BICROM.	BOLT D-931 16*150 8.8	VIS D-931 16*150 8.8
60000300	TORN.ARADO C/OV/934 16*65 12.9	PLOUGH BOLT 16*65 12.9	VIS CHARRUE 16*65 12.9
60000301	TORN.ARADO C/OV/934 16*75 12.9	PLOUGH BOLT 16*75 12.9	VIS CHARRUE 16*75 12.9
61000007	ARAND.DIN-9021 10 BICROM.	WASHER D-9021 10	RONDELLE D-9021 10
61000008	ARAND.DIN-125 12 BICROM.	WASHER D-125 12	RONDELLE D-125 12
61000010	ARAND.DIN-125 16 BICROM.	WASHER D-125 16	RONDELLE D-125 16
62000020	PASADOR MED.CAÑA DIN-94 4*40 BICROM.	PIN D-94 4*40	GOUJON D-94 4*40
64000210	REJA SUBSOL.1572-CA	SHARE 1572-CA	SOC 1572-CA
78001900	AMARRE SUBSOL.	BRACKET SUB	ATTELAGE ETRIER SUB
78001901	PLACA AMARRE SUBSOL	JOIN PLATE SUB	PLAQUE UNION SUB
78001902	CASQ.D= 30/16,5*38,5mm.SEP.CPO.SUBSOL.	BODY SPACER SUB	ENTRETOISE CORPS SUB
78001903	CASQ.D= 20/30*25/16,5*36mm.SEP.SUBSOL	GENERAL SPACER SUB	ENTRETOISE GENERAL SUB
78006900	CAMBA SUPER-19	BEAM SUPER-19	AGE SUPER-19
85014900	PORTABALLESTA CORTA DCH.	SHORT SPRING BRACKET RH	SUPPORT LAMES COURT DROIT
85015900	PORTABALLESTA CORTA IZQD.	SPRING BRACKET SHORT LH	SUPPORT LAMES COURT GAUCHE
85016900	PORTABALLESTA LARGA DCH.	SPRING BRACKET LONG RH	SUPPORT LAMES LONGUE DROIT
85017900	PORTABALLESTA LARGA IZQD.	SPRING BRACKET LONG LH	SUPP.LAMES LONGUE GAUCHE
85041900	PASADOR CACHABA BALLESTA	SPRING BENT PIN	BOULON A LAMES
85047900	SEP.EXAGONAL REGULACION	ADJUSTMENT HEXAGONAL SPACER	ENTRETOISE HEXAGONAL REGLAGE
85057900	SOP.REGULACION BALLESTA BICROM.	SPRING ADJUST. SUPPORT	SUPPORTT REGLAGE LAMES
85058900	TORNILLO REGULACION BALLESTA	SPRING ADJUST. BOLT	VIS REGLAGE LAMES
90039900	BALLESTA MAESTRA	MASTER LEAF	LAME DE COUVERTURE
90040900	BALLESTA 1er.RFZO.	LEAF NO 1	LAME NR 1
90041900	BALLESTA 2° RFZO.	LEAF NO. 2	LAME NR. 2
90042900	BALLESTA 3er.RFZO.	LEAF NO. 3	LAME NR. 3
90043900	BALLESTA BOTON	LEAF DISC	LAME DISQUE

TABLA / TABLE 03

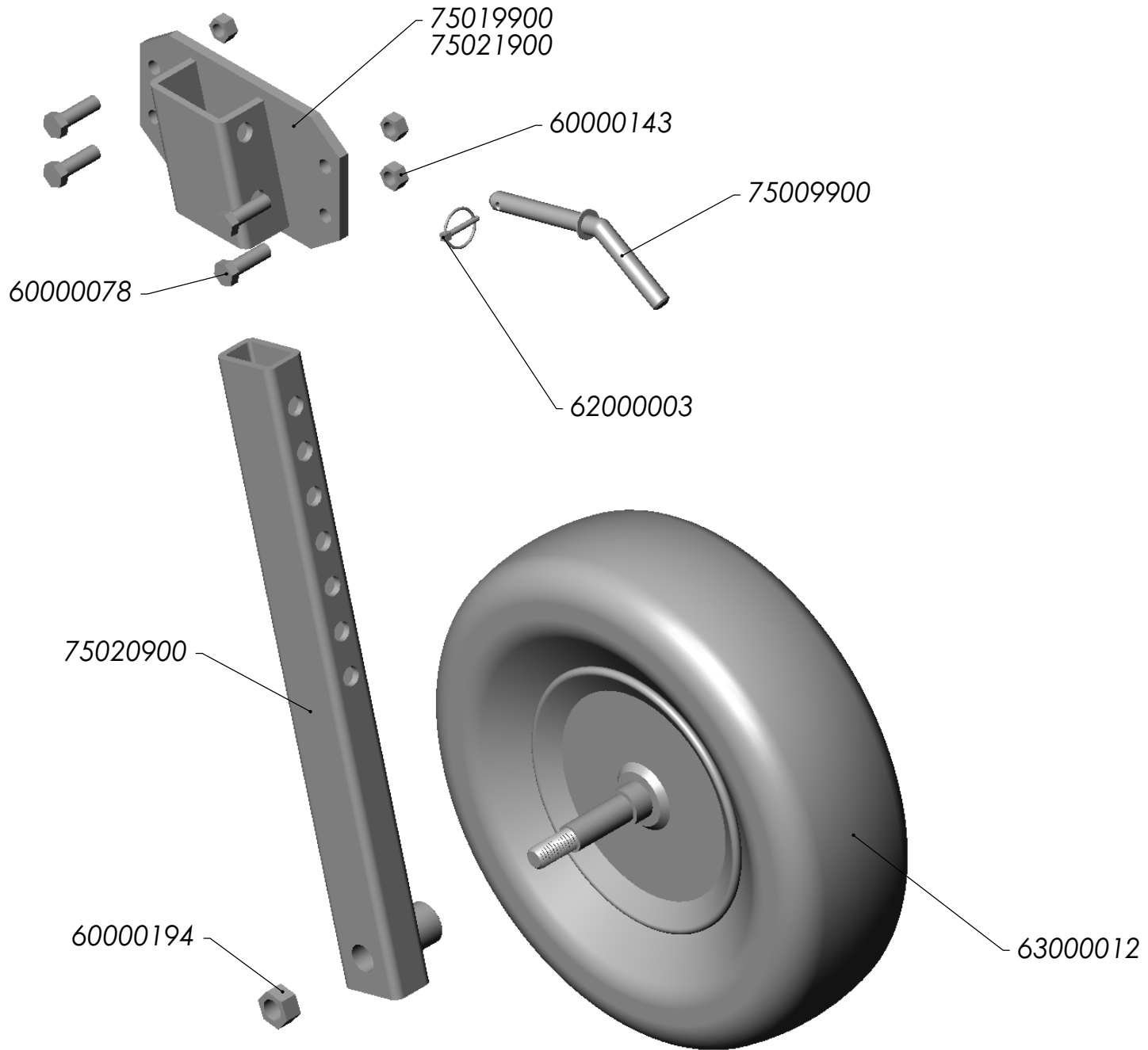


TABLA / TABLE 03 RUEDAS / WHEELS / ROUES

REFERENCIA	ESPAÑOL	INGLES	FRANCES
60000078	TORN.EXAG.DIN-933 16* 50 8.8	BOLT D-933 16*50 8.8	VIS D-933 16*50 8.8
60000143	TUER.AUTO.DIN-980 16 8.8	SELF LOCK NUT D-980 16 8.8	ECROU AUTOBL. D-980 16 8.8
60000194	TUER.AUTO.DIN-985 24/200 8.8	SELF LOCK. NUT D-980 24/200 8.8	ECROU AUTOBLOC. D-980 24/200 8.8
62000003	PASADOR ANILLA 6 BICROM.	RING SPLIT PIN 6	GOUPILLE 6
63000012	R.N.C/EJE 6.00*9"-10PR V50 RAL-6029	RUBBER WHEEL 9"*6.00-10 PR	ROUE PNEU 9"*6.00 10PR
75009900	BULON D=20*255mm.REG.RDA.CH	PIN WHEEL ADJUSTMENT	BOULON REGLAGE ROUE
75019900	SOP.RDA.CHISEL DCH.	RH CH WHEEL BRACKET	SUPPORT DROIT ROUE CH
75020900	BRAZO RDA.CHISEL	CHISEL WHEEL ARM	BRAS ROUE CHISSEL
75021900	SOP.RDA.CHISEL IZQD.	LH CH WHEEL BRACKET	SUPPORT GAUCHE ROUE CH



OVLAC

FABRICA Y ADMINISTRACIÓN

OVLAC Fabricación de Maquinaria Agrícola, S.A.

Polígono Industrial, P-163

34200 – Venta de Baños (Palencia)

SPAIN

Tlph: + 34 979 76 10 11

Fax: + 34 979 76 10 22

E-mail: fabricacion@ovlac.com

VENTAS Y EXPOSICIÓN

OVLAC Fabricación de Maquinaria Agrícola, S.A.

P.I. Ntra. Sra. De los Ángeles, C/ Sevilla, P-27

34004 – Palencia

SPAIN

Tlph: + 34 979 16 53 30

Fax: + 34 979 72 93 15

E-mail: comercial@ovlac.com