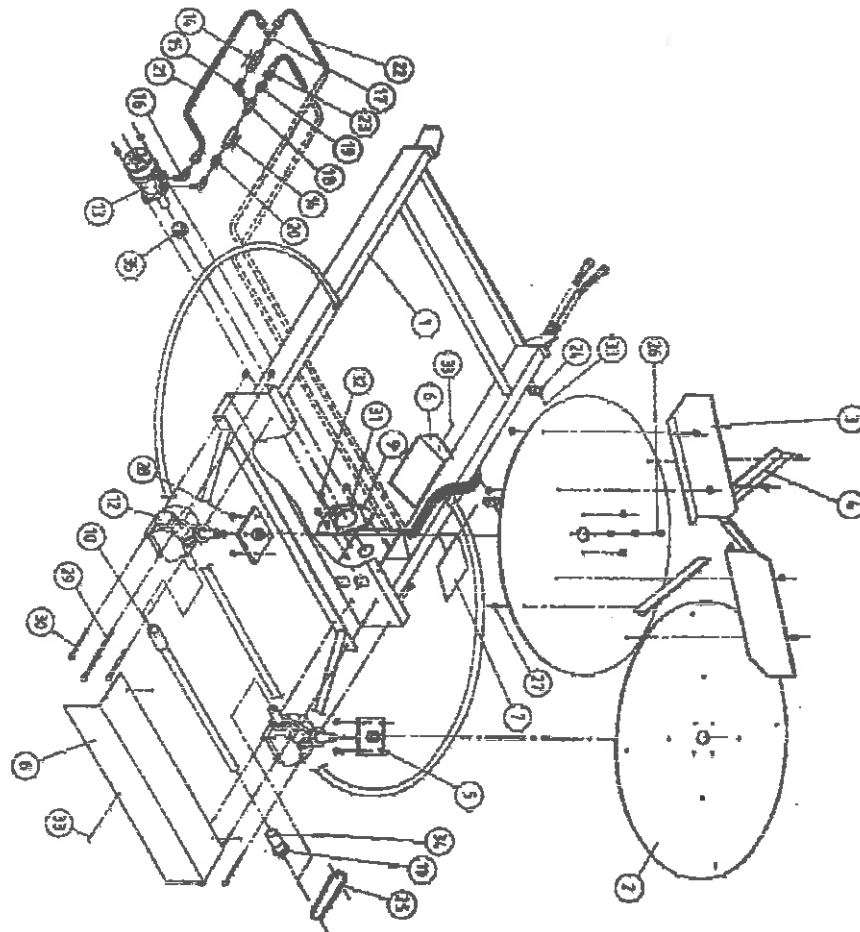
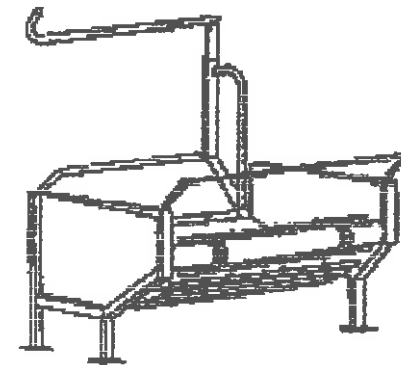


ALTEC

INSTRUKTIONSBOG

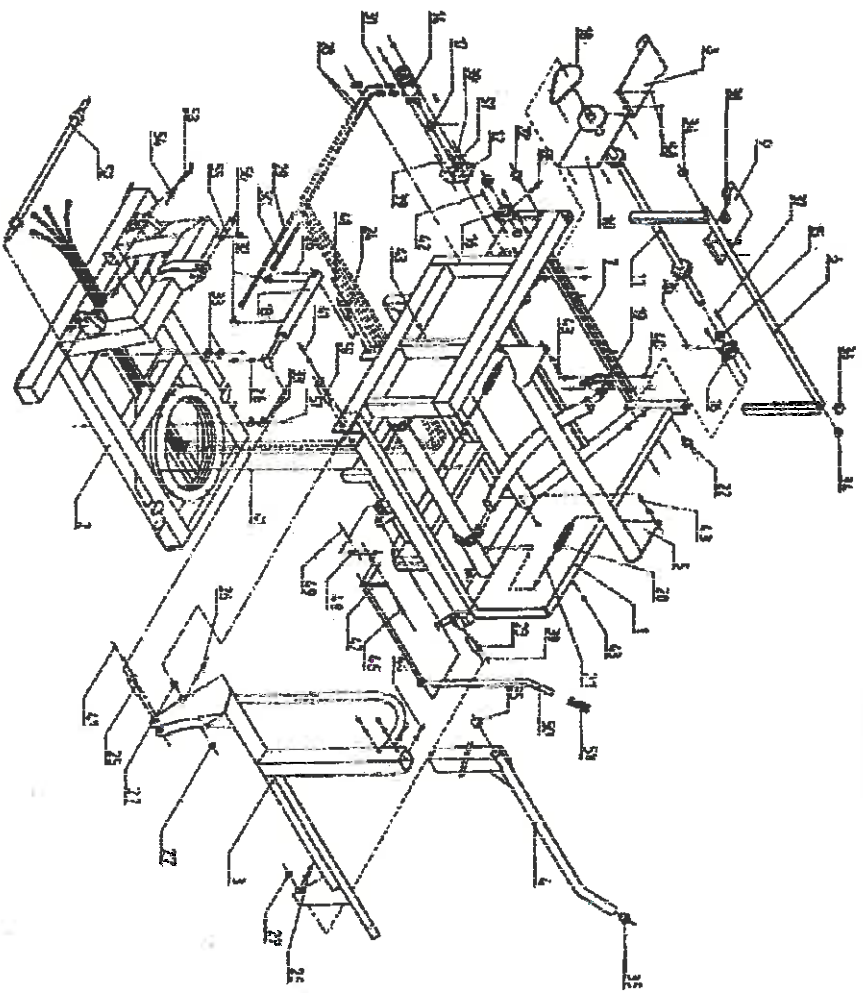


Type: DR 160 A



1	CHASSIS
2	PLATEAU
3	ZWANGS RÄLLER
4	PETTSRÄLLER
5	RÄLLER PLATEAU
6	CVARTILL MOTTEN
7	COASTING ROTTEN
8	SLIPPERSTÄRTEN
9	AVRINDS TIL MASKIN
10	AVRINDS TIL PDS
11	RENNER BRANDE
12	RENNER RYNDVANDER
13	SLAPPEL ANTI-RENNER
14	COUCHE
15	COUCHE CHASSIS
16	TE
17	UNDRER AVE 130-140
18	UNDRER LØ 130-140
19	RENNER LØ 130-140
20	RENNER LØ 130-140
21	RENNER LØ 130-140
22	RENNER LØ 130-140
23	RENNER LØ 130-140
24	RENNER LØ 130-140
25	RENNER LØ 130-140
26	RENNER LØ 130-140
27	RENNER LØ 130-140
28	RENNER LØ 130-140
29	RENNER LØ 130-140
30	RENNER LØ 130-140
31	RENNER LØ 130-140
32	RENNER LØ 130-140
33	RENNER LØ 130-140
34	RENNER LØ 130-140
35	RENNER LØ 130-140

ALTEC
 12200 LORNING - ØSTEN
 TEL: 86 50 50 50
 FAX: 86 50 50 50



1	STANGENS	1
2	SAIPOINT	2
3	BRUK	3
4	SKOBE	4
5	SKOBE	5
6	SKOBE	6
7	SKOBE	7
8	SKOBE	8
9	SKOBE	9
10	SKOBE	10
11	SKOBE	11
12	SKOBE	12
13	SKOBE	13
14	SKOBE	14
15	SKOBE	15
16	SKOBE	16
17	SKOBE	17
18	SKOBE	18
19	SKOBE	19
20	SKOBE	20
21	SKOBE	21
22	SKOBE	22
23	SKOBE	23
24	SKOBE	24
25	SKOBE	25
26	SKOBE	26
27	SKOBE	27
28	SKOBE	28
29	SKOBE	29
30	SKOBE	30
31	SKOBE	31
32	SKOBE	32
33	SKOBE	33
34	SKOBE	34
35	SKOBE	35
36	SKOBE	36
37	SKOBE	37
38	SKOBE	38
39	SKOBE	39
40	SKOBE	40
41	SKOBE	41
42	SKOBE	42
43	SKOBE	43
44	SKOBE	44
45	SKOBE	45
46	SKOBE	46
47	SKOBE	47
48	SKOBE	48
49	SKOBE	49
50	SKOBE	50
51	SKOBE	51
52	SKOBE	52
53	SKOBE	53
54	SKOBE	54
55	SKOBE	55
56	SKOBE	56

12120 MATERIAL NO. - PROUDER
 W. 50-48 28 88 88
 PART 50-48 28 88 88

- Kontroller at der ikke er utætheder på hydraulikken.
- Kontroller stramhed på trækkeæden, og stram op hvis nødvendig. Afmonter kædeskærm og tryk ned midt på kæden (8 – 10 mm), hvis den er for løs løsn beslag for oliemotor og stram kæden op, spænd bolte. Husk at montere kædeskærm.

Alle defekte dele skal erstattes med originale dele, også splitter og nagler skal være originale.

5.2 Almindelig vedligehold

- Smør alle forbindelser jævnlgt. Alle forbindelser har bøsninger og nipler. Enkelte nipler er angivet med en påklæb.
- Ret spidser på aflæsserkæde hvis de er bøjede.
- Kontroller at bolte og møtrikker er spændte.
- Kontroller tilstanden på kæde og ruller, rullerne skal kunne rotere frit.
- Smør jævnlgt kæder, specielt hvis baller er af (John Deere) type, eller hvis maskinen opbevares udendørs.

Bekræftelse

Producent: ALTEC
12200 Morlhorn – FRANCE

Bekræfter hermed at den nye maskines identitet er DR160A

At sikkerheds og sundheds regler er sammenlignelig med maskinen.

Signatur:



Pierre CALVET
Chief Executive Officer.

Tilfælde

Du er nu den lykkelige ejer af en ALTEC maskine. Tak fordi du har valgt en af vore produkter.

Vore konstruktører bestræber sig hele tiden på at forbedre kvaliteten af vore produkter, hvis du har bemærkninger som kan forbedre vort produkt hører vi gerne fra dig.

Din nye maskine er designet til at give tilfredshed gennem mange års brug.

SIKKERHEDS INSTRUKTION



Du vil finde denne opklæb på alle vore maskiner. Dette betyder at du skal læse brugsanvisningen før du tager din nye maskinen i brug.

Det er farligt at bruge maskinen før du har læst sikkerhedsinstruktionen.

GENERELT

- Vore maskiner må kun bruges af personer der er fortrolig med brugen.
- Levetiden af din maskine afhænger af hvordan du vedligeholder den: Kontroller jævnlgt bolte og efterspænd hvis nødvendig, hydraulik slanger, hjul og efterse for fejl.
- Brugeren skal sørge for at der ikke opholder sig personer i nærheden
- af maskinen eller under løftet læs.
- Alle bevægelige dele er farlige. Undgå at komme i nærheden af bevægelige dele, af sikkerheds hensyn.
- Sluk traktorens motor før enhver arbejde på maskinen.
- En defekt i det hydrauliske kredsløb kan være farlig.
- Alle hydrauliske tilslutninger må kun udføres efter vore instruktioner.
- Kontroller at det hydrauliske system er trykløst, før der arbejdes på systemet.
- Hvis der er en lækage, høj tryk fra hydraulik olie kan gennemtrænge huden og forårsage alvorlig infektion. Søg omgående læge hvis dette sker.



4.4 Justering og brug af maskinen

Forænger til læsserarm bruges til tilpasning af ballens størrelse, som ønskes læsset. Justér højden af stoppet for ballen på samme tid.

Rundballeer som skal læsses op på opulleren ved brug af læsser arm. Ballen skal være placeret på jorden på den runde side. Sænk læsserarmen helt, bak traktoren så gafflen fanger ballen og hæb derefter læsserarmen.

- Brug cylinder på læsserarm til at læsse ballen.

- Når ballen er læsset, fjern bindingen.

- For at afriple ballen med traktoren kørende fremad, start aflæsserkæde og justér fremkørslen for at få den ønskede tykkelse af halm laget.

Hvis halmten blokerer sidelæns, kør kæden baglæns, og derefter igen den rigtige vej).

4.5 Sikkerheds påmindelser

Sikkerheds instruktioner er nævnt i afs. 1. Giv dette afsnit den største opmærksomhed, læs den evt. en gang mere for at få det bedste ud af din maskine.

- Vær ekstra opmærksom når du transporterer maskinen

- Tag alle nødvendige forholdsregler for at beskytte dig selv og andre under arbejdet med maskinen også hvis maskinen er stilleet hen.

5. Vedligehold

5.1 Kontrol liste

- Kontroller at følgende er i orden før brug:

- Spidser på medbringere kæde
- Skruer, bolte og møtrikker
- Hydr. slanger
- Kontroller at maskinen ikke viser begyndende revner.



- En maskine monteret på traktor kan ændre traktorens balance

- (bremssning, styring og lign.)
- Hvis nødvendig hæng ekstra vægt kiodser på traktor.

- Brug af maskinen udover det den er beregnet til er strengt forbudt, dette omfatter også transport af personer.

- Maskinen skal være tom, og være udrustet med skiltning og evt. lysanlæg, hvis den transporteres på offentlig vej.

- Vær forsigtig under håndtering med maskinen overfor forhindringer (træer, vægge, stolper, udhæng, porte, elektriske ledninger og lign.)

- Reservedele må kun udskiftes med originale dele.

**ÆNDRING AF MASKINEN ELLER DENS BRUG AF ENHVER ART
UDOVER DET DEN ER BEREGNET FOR, KAN UNDER INGEN
OMSTÆNDIGHEDER DRAGE ALTEC TIL ANSVAR AF NOGEN ART.**

1.2 Specifik instruktioner

- Medbringere på opullerkæde har skarpe spidser. Tag de nødvendige forholdsregler for at undgå uheld.

- Hold maskinen væk fra børns legeplads, og undgå at stille maskinen på befærdede områder.

- Ved skift af balle, kontroller at der ikke er nogen i nærheden. Vær opmærksom på dyr og tag de nødvendige skridt for at undgå uheld.

- Hvis der skal udføres arbejde på maskinen, undgå at læne dig ind over den og hold afstand fra skarpe dele på medbringere kæde og rotor.

- Størrelsen af maskinen gør at der skal udvises største opmærksomhed ved kørsel med maskinen.

- Sænk aldrig læsserarmen hvis maskinen er læsset eller hvis traktoren bevæger sig.

- Stop altid traktorens motor før enhver arbejde på maskinen, også i tilfælde af blokering.

4. Arbejde med maskine

4.1 Mont. af DR 160A til traktor

Balleoprulleren forbindes til traktorens trepunktsophæng (Kat. II) eller til en læsser med et specielt beslag.

- Maskinen skal stilles på en flad vandret overflade
- Sammenkobl oprulleren med trepunkts ophængen som følgende:
- Underste arme: sammenkobles med maskine
- Topstang: Forbind topstang med maskine og indstil denne i længde, således at maskinen arbejder på bedste måde.

4.2 Hydraulisk forbindelser

- Forbind de hydr. slanger til traktoren (se midter sider)
- Kontroller at alle forbindelser er ordentlig spændte
- Test systemet ved at sætte max tryk uden læs. Kør systemet igennem ved at lade kæden køre i begge retninger, sænk og hæv læsserarm nogle gange.
- Kontroller at der ikke er nogen utætheder under testen.

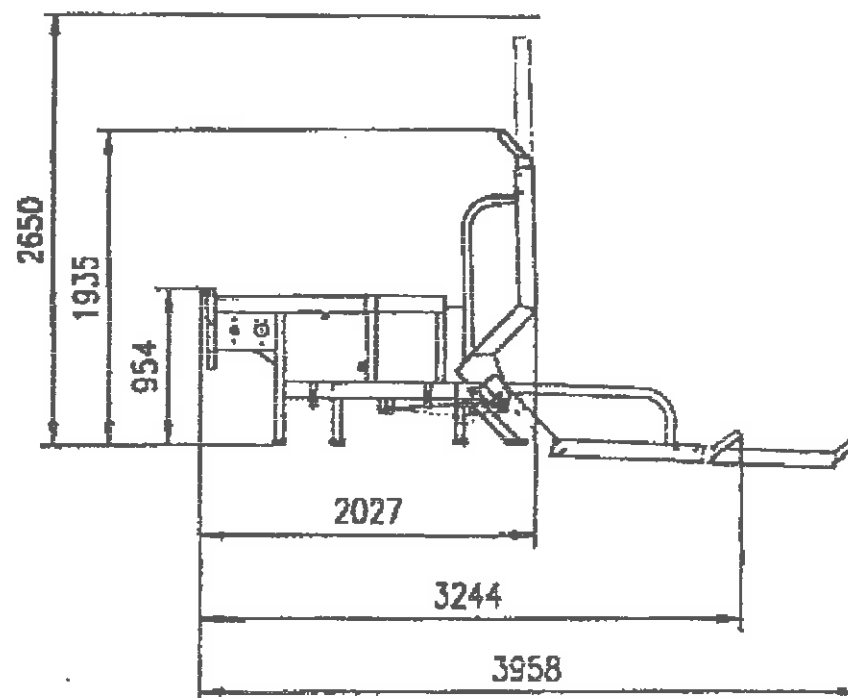
4.3 Lær at bruge maskinen

Balle oprulleren er relativ nem at bruge. Vi anbefaler alligevel brugeren at gøre sig fortrolig med maskinen. Lav nogle test med at læsse en balle og rulle den ud, på et område hvor der ikke er forhindringer, personer eller dyr i nærheden, som kan forstyrre brugeren af maskinen.

2. tekniske informationer

DR 160 Opriver er beregnet til at udfodre rundballer af Halm eller HØ på en nem og støvfri måde.

2.1 Dimensioner



Længde af maskine: 1650 mm

Tekniske detaljer



Kapacitet: 1000 Kg.

Balle størrelse: Alle størrelser op til 1,80 m

Medbringer kæde: Dobbelvirkende hydr. motor.

Læsserarm: Dobbel- el. enkeltvirkende

Cylinder:

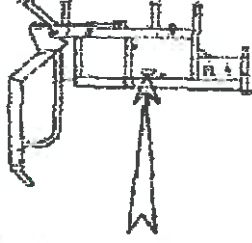
Forbindelser: Bøsninger med smørepjeler og beskyttelse.

Vægt: 410 Kg

Maskinens identifikations plade

Enhver maskine er forsynet med en identifikationsplade. Ved enhver henvendelse bedes du opgive stel Nr. og årgang. Pladen er monteret på træpunkt's ophænget.

ALTEC 12200 MORUON FRANCE TEL: 05. 83. 28. 03. 86 CONS TRUCTEUR FAX: 05. 83. 29. 95. 89	Conforme au Code de travail
N° série : []	198 []
Année de fab. []	[]



3 Samling



3.1 Håndtering af dele

Fangøjer for håndtering af maskinen med spill eller kran er vist med opklæb på rammen.

For transport brug en gaffeltruck, placer to bjælker eller en palle mellem maskine og underlag.

Flyt aldrig en maskine med en læsset balle.

3.2 Samling af maskine (se oversigt på midtersider)

For at reducere størryse på maskine under transport, er læsserarm (2) og alle dele adskilt fra rammen (1).

* Fjern nagle (25), (23) og (59) og monter armen i de to hængstøer med nagler (23,59). Læs nagler med bolte og møtrikker.

Monter nu cylinder (13) med nagle (25) læs med bolte og møtrik. Husk at smøre bevægelige led.

3.3 Reserverdele

Se midtersider med eksploderet tegninger.